

Фильтры, клапаны понижения давления

Устройства для систем отопления и водоснабжения

Технический каталог



Honeywell
Braukmann



Завод Mosbach

СОДЕРЖАНИЕ

Фильтры и клапаны с понижением давления

| | | |
|--------------------|--|---------|
| | Общий обзор | 5-7 |
| FK 06 | Комбинированный фильтр | 9-12 |
| HS 10 S | Комбинированный водоразборный узел | 13-16 |
| FK 74 C | Комбинированный фильтр с обратной промывкой и поворотным соединительным фланцем | 17-20 |
| F 76 S | Фильтр тонкой очистки с обратной промывкой | 21-24 |
| F 74 C | Фильтр тонкой очистки с поворотным соединительным фланцем | 25-28 |
| F 76 CS | Фильтр тонкой очистки с обратной промывкой с поворотным соединительным фланцем | 29-32 |
| miniplus | Промываемый фильтр тонкой очистки | 33-36 |
| FN 09 S | HABEDO® - фильтр тонкой очистки с обратной промывкой для модификации клапанов с понижением давления D 06 F | 37-40 |
| F 76 S-F | Фланцевый фильтр тонкой очистки с обратной промывкой | 41-44 |
| DDS 76 | Реле перепада давления | 45-46 |
| Z 11 S | Привод обратной промывки для полностью автоматической очистки фильтра | 47-48 |
| Z 11 AS | Привод обратной промывки для полностью автоматической очистки фильтра | 49-50 |
| Z 74 A | Привод обратной промывки для полностью автоматической очистки фильтра | 51-52 |
| FY 30 | Латунный угловой сетчатый фильтр с присоединительными штуцерами с внутренней резьбой | 53-56 |
| FY 32 | Угловой сетчатый фильтр из красной бронзы с присоединительными штуцерами с внутренней резьбой | 57-60 |
| FY 69 | Угловой сетчатый фильтр из серого чугуна с фланцевыми соединителями | 61-64 |
| FY 71 | Угловой сетчатый фильтр из литой стали с фланцевыми соединителями | 65-68 |
| | Клапаны с понижением давления. Эксплуатационные характеристики и выбор размеров | 69-70 |
| | Клапаны с понижением давления. Нежелательное превышение установленного давления | 71-72 |
| D 04 | Клапан понижения давления | 73-74 |
| D 05 F | Клапан с понижением давления со сбалансированным седлом. Стандартная конфигурация | 75-78 |
| D 06 F | Клапан с понижением давления со сбалансированным седлом. Стандартная конфигурация с установочной шкалой | 79-82 |
| D 06 FH | Клапан с понижением давления со сбалансированным седлом. Конфигурация высокого давления | 83-86 |
| D 06 FN | Клапан с понижением давления со сбалансированным седлом. Конфигурация высокого давления | 87-90 |
| D 15P/D 17P | Клапан с понижением давления со сбалансированным седлом. Стандартная конфигурация | 91-94 |
| DU 145 | Автоматический клапан перепускной и перепада давления с индикатором перепада давления | 95-98 |
| DU 146 | Автоматический клапан перепускной и перепада давления с индикатором перепада давления | 99-102 |
| DU 146 M | Автоматический клапан перепускной и перепада давления для установки в системах центрального отопления | 103-106 |
| D 544 | Регулятор давления с клапаном, имеющим поршневое сбалансированное седло. Стандартная конфигурация | 107-110 |

| | | |
|-------------------------|--|---------|
| 300 series | Регулировочные клапаны серии 300 | 111-112 |
| DR 300 | Редукционный клапан | 113-116 |
| VF 06 | Наполнительный клапан для замкнутых систем отопления | 117-120 |
| TM 200 | Терморегулирующий смесительный клапан с защитой от ожогов | 121-124 |
| SM 120 | Мембранный предохранительный клапан для замкнутых систем отопления | 125-126 |
| SM 152 | Мембранный предохранительный клапан для герметичных водонагревателей | 127-130 |
| TS 130 | Клапан понижения температуры с испытательным оборудованием и двойным датчиком | 131-132 |
| AK 124 | Комбинированный предохранительный клапан для предохранения котлов до 50кВт | 133-134 |
| EA 122 | Автоматический воздушный клапан со встроенным запорным устройством и защитой от утечки | 135-136 |
| RV 280 | Обратный клапан с внутренней резьбой | 137-140 |
| RV 281 | Обратный клапан со штуцерами | 141-144 |
| RV 283 | Обратный клапан с фланцами | 145-148 |
| UltraDes UV 74 C | Дезинфекционная система | 149-152 |

Фильтры тонкой очистки

Общий обзор



F 76 S

Фильтр

Испытан по DIN/DVGW
Обратная промывка
Изготовлен из нержавеющей стали



F 74 C

Фильтр

Корпус из синтетического материала

Испытан по DIN/DVGW
Обратная промывка
Изготовлен из нержавеющей стали

FN 74 C

Фильтр

Корпус из синтетического материала

Испытан по DIN/DVGW
Обратная промывка
Изготовлен из нержавеющей стали



F 76 CS

Фильтр

Испытан по DIN/DVGW
Обратная промывка
Изготовлен из нержавеющей стали

FN 76 CS

Фильтр

Испытан по DIN/DVGW
Обратная промывка
Изготовлен из нержавеющей стали



miniplus

Фильтр

Испытан по DIN/DVGW
Без обратной промывки
Изготовлен из нержавеющей стали



FN 09 S

Фильтр

Для модификации редукционных клапанов D 06 F и D 07

Испытан по DIN/DVGW
Обратная промывка
Изготовлен из нержавеющей стали

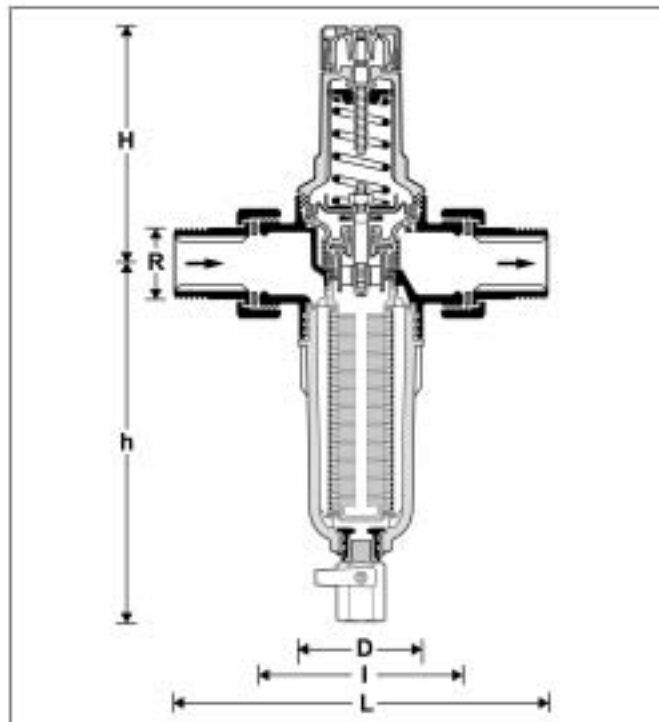
Фланцевые фильтры тонкой очистки и сетчатые фильтры

Общий обзор



Honeywell





Принцип действия

Комбинированный фильтр FK 06 представляет собой сочетание клапана понижения давления с фильтром тонкой очистки в одном устройстве. В нормальном режиме работы вода проходит через фильтрующий элемент и очищенная вода поступает на выход. Для промывания фильтрующего элемента нужно открыть шаровой клапан. Фильтрованная вода будет продолжать проходить через фильтр, даже во время промывки.

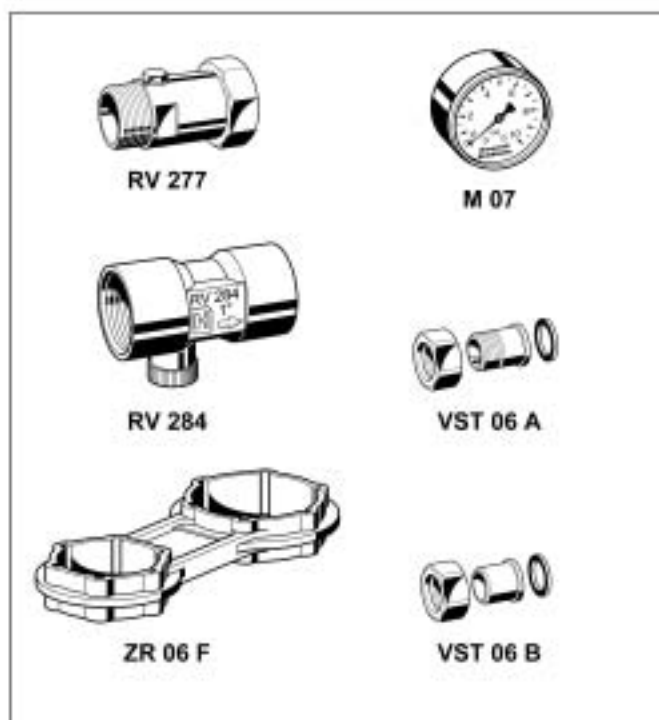
Встроенный клапан понижения давления работает по принципу выравнивания давления. Это значит что выходное давление возрастет до тех пор, пока усилия мембраны и регулировочной пружины, действующей в противовес не будут уравновешены. Давление на входе не влияет на открывание или закрывание клапана. Вследствие этого флуктуации давления на входе не оказывают воздействия на выходное давление.

Модификации

FK 06 - . . . A A= Устройство с резьбовыми втулками
 Размер фильтрующей ячейки 105/135 мм

Присоединительный размер

| Присоединит.размеры | R | 1/2" | 3/4" | 1" |
|----------------------------|----|------|------|-----|
| Номинальные размеры | DN | 15 | 20 | 25 |
| Вес (кг) | | 0,7 | 1,0 | 1,5 |
| Размеры (мм) | L | 140 | 160 | 180 |
| | I | 80 | 90 | 100 |
| | H | 89 | 89 | 111 |
| | h | 156 | 156 | 180 |
| D | 54 | 54 | 61 | |
| Пиковый расход (м.куб/час) | | | | |
| Бытовые установки | | 1,8 | 2,9 | 4,7 |
| Коммерческие установки | | 1,8 | 3,3 | 5,4 |
| Значение коэффициента Kvs | | 1,76 | 1,76 | 5,8 |



Принадлежности

M 07 Манометр
 Диаметр корпуса 63 мм, резьбовой штуцер 1/4"
 Диапазоны: 0-4, 0-10, 0-16 бар,
 Пожалуйста, при заказе указывайте максимальное значение диапазона давления.

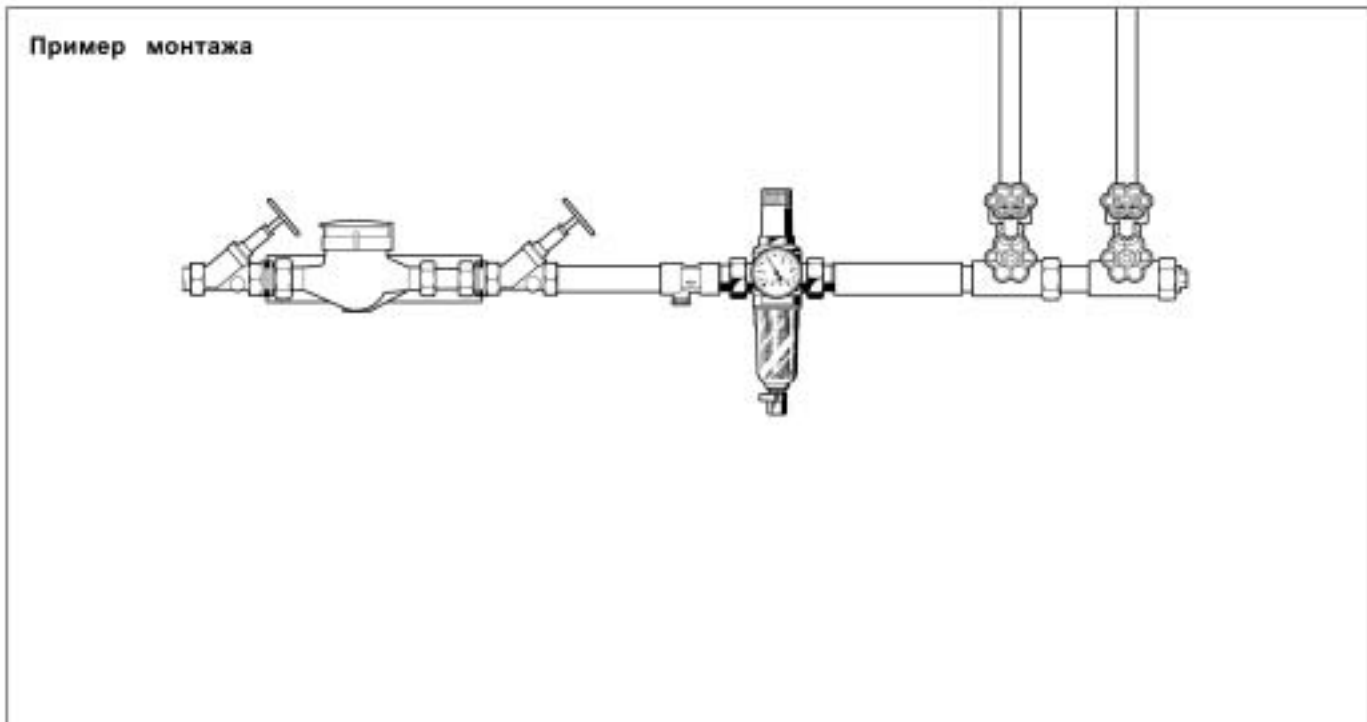
ZR 06 F Двойной накладной ключ
 Для демонтажа прозрачной колбы

RV 277 Впускной обратный клапан
 Присоединительные размеры 1/2", 1"

RV 284 Обратный клапан
 Присоединительные размеры 1/2", 3/4", 1"

VST 06 Соединительный комплект
 С резьбовыми или паяными соединениями
 A резьбовые соединения
 B паяные соединения

Пример монтажа



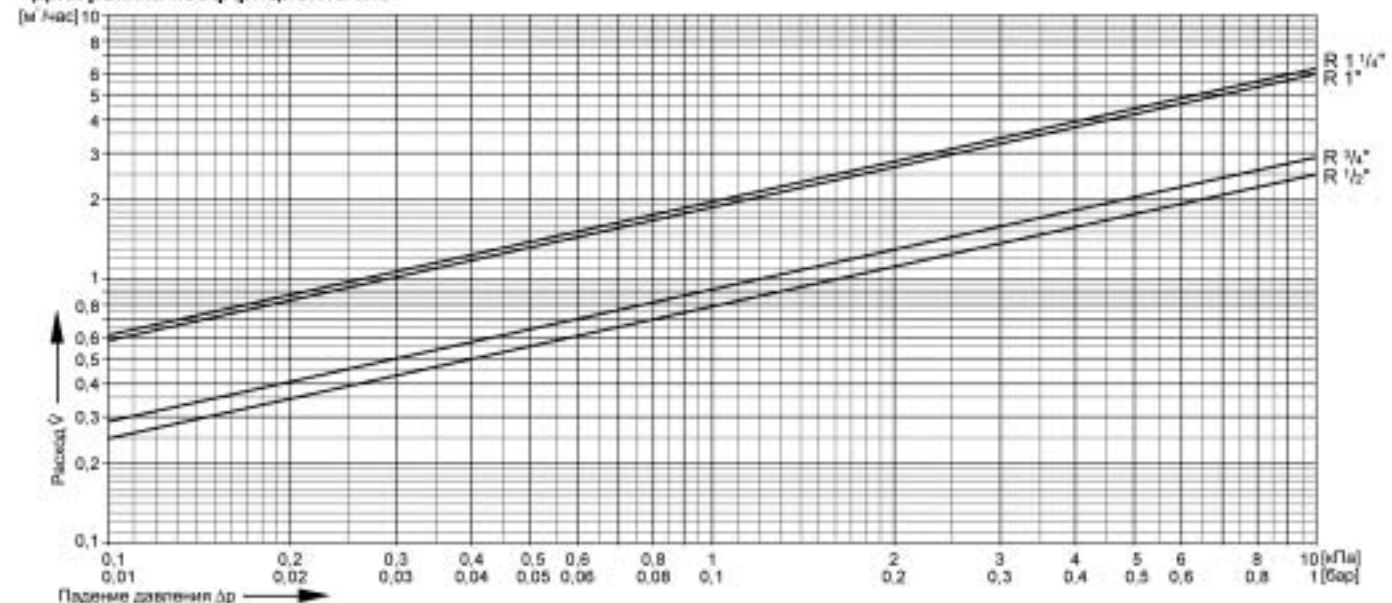
Инструкция по монтажу

- Устанавливается на горизонтальном трубопроводе чашей фильтра вниз
 Это наилучшее положение для гарантированной оптимальной работы
- Установить запорные клапаны
 Это позволит обслуживать устройство на месте
- Обеспечить хороший доступ, так чтобы манометр был хорошо виден
 Наблюдать степень загрязнения через колбу
 Упростить техническое обслуживание и контроль
- Установить сразу за водяным счетчиком
- Длина стабилизирующего прямого участка трубы после комбинированного фильтра должна быть равной по крайней мере пятикратному номинальному диаметру клапана.

Типичные способы применения

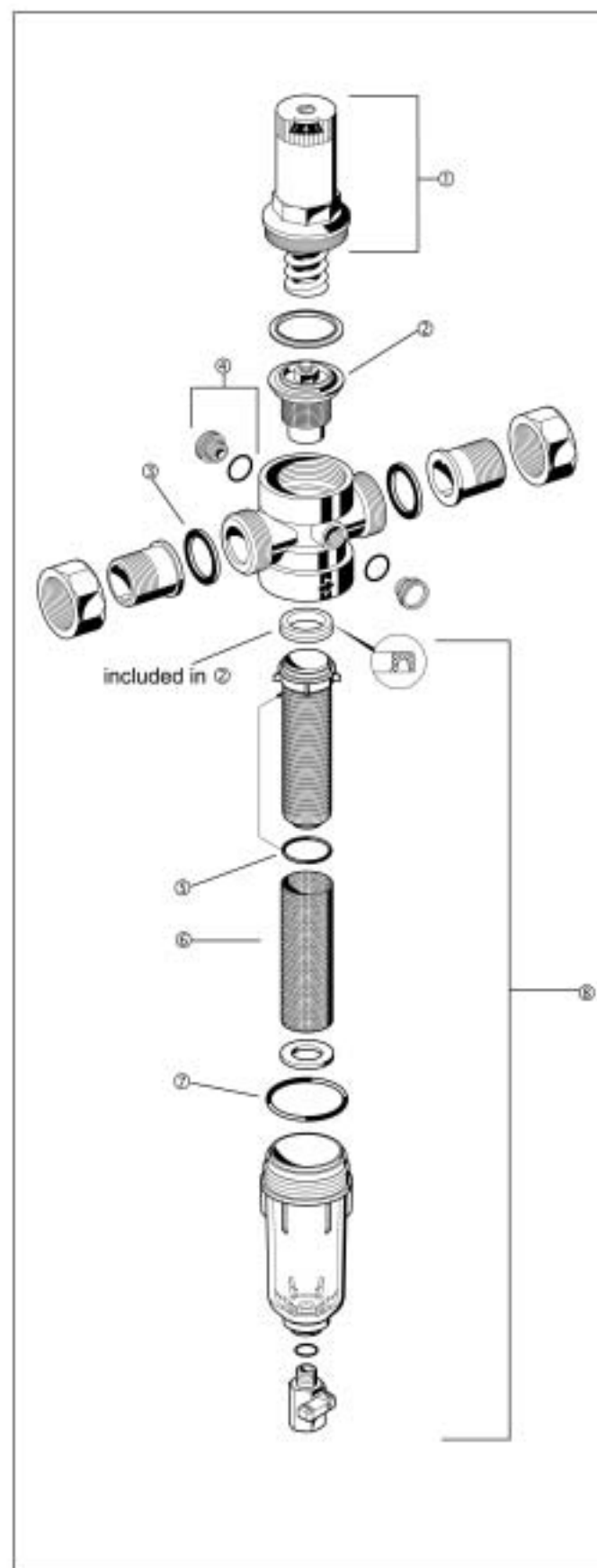
- Комбинированный фильтр FK 06 предназначен для установки в зданиях любых типов, а также для промышленного и коммерческого применения. Комбинированный фильтр FK 06 устанавливается:
- В системах, где пространство для установки ограничено. Например при реконструкции зданий
 - На уже существующие металлические и пластиковые трубы
 - Если статическое давление при отсутствии расхода превышает разрешенный уровень давления
 - Для защиты от шума, если статическое давление превышает 5 бар
 - Для стабилизации давления на выходе устройства
 - При наличии в системе оборудования, чувствительного к загрязнениям.

Диаграмма коэффициента kvs



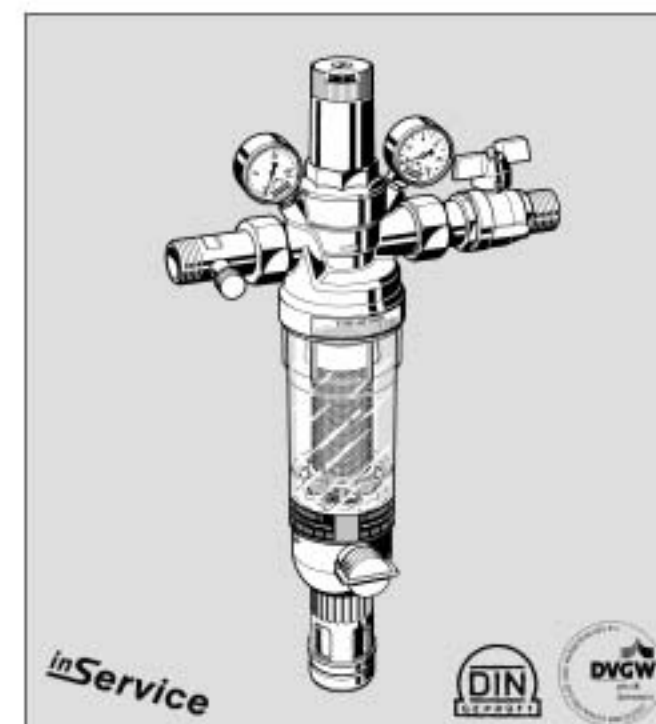
Комбинированный водоразборный узел

Технические характеристики



Запасные части для комбинированного фильтра FK 06 (начиная с 2000 года)

| Описание | Номинальный размер | Номер детали |
|--|--------------------|-------------------------------|
| 1. Пружина в сборе | 1/2" + 3/4" 1" | 0991515 0901516 |
| 2. Вкладыш клапана в сборе (без фильтрующей вставки) | 1/2" + 3/4" 1" | D 06 FA 1/2 D 06 FA 1B |
| 3. Уплотнительное кольцо (10 шт.) | 1/2" 3/4" 1" | 0901443 0901444 0901445 |
| 4. Заглушка для манометра (5 шт.) | 1/2" - 1" | S 06 K 1/4" |
| 5. Кольцо держателя сетки (10 шт.) | 1/2" + 3/4" 1" | 0903127 0903128 |
| 6. Сменная сетка фильтра | 1/2" + 3/4" 1" | AS 06 1/2" A AS 06 1 A |
| 7. Уплотнительное кольцо для колбы фильтра (10 шт.) | 1/2" + 3/4" 1" | 0901246 0901499 |
| 8. Прозрачная чаша фильтра в комплекте с фильтром и держателем фильтра | 1/2" + 3/4" 1" | KF 06 1/2" A KF 06 1 A |



Назначение

Комбинированный водоразборный узел HS 10 S объединяет в один прибор обратный клапан с измерительным наконечником, фильтр тонкой очистки с обратной промывкой, редукционный клапан и запорный вентиль. Они обеспечивают непрерывную подачу отфильтрованной воды. Фильтр тонкой очистки предотвращает попадание посторонних частиц, например, частиц ржавчины, волокон лени и песчинок. Обратный клапан предохраняет магистральный водопровод от противодавления и противотока жидкостей, опасных для здоровья. Редукционный клапан предупреждает повреждение конструкции от избыточного давления и снижает расход воды. Все элементы в отдельности соответствуют требованиям действующих норм DIN/DVGW. Технические характеристики каждого элемента относятся к комбинированному узлу в целом.

Специальные характеристики

- Испытан в соответствии с требованиями DIN/DVGW
- Чрезвычайно компактен, поскольку редукционный клапан, фильтр тонкой очистки обратный и запорный вентиль собраны в один прибор
- Подача фильтрованной воды не прекращается даже в процессе обратной промывки
- Патентованная система обратной промывки – быстродействующая; осуществляется тщательная очистка фильтра малым количеством воды
- Кольцо-памятка указывает срок очередной ручной обратной промывки
- Может быть дополнительно установлен автоматический привод обратной промывки с байонетным фитингом
- Чаша фильтра из ударопрочного прозрачного синтетического материала легко позволяет проверить загрязненность фильтра
- Компенсация всасываемого давления: флуктуации входного давления не влияют на величину выпускного давления
- Вкладыши фильтра и клапан полностью взаимозаменяемые
- Простота действия
- **inService** - Уход и техническое обслуживание без демонтажа из трубопровода

Диапазон применения

| | |
|--|---|
| Рабочая среда | Вода |
| Давление на впуске | Максимум 16,0 бар с прозрачной чашей фильтра Максимум 25,0 бар с чашей из красной бронзы |
| Выпускное давление (Заводская установка 4,0 бар) | от 1,5 до 6,0 бар |

Технические данные

| | |
|--------------------------|---|
| Монтажное положение | Устанавливается в горизонтальном трубопроводе чашей вниз |
| Рабочая температура | Не более 40 °C с прозрачной чашей фильтра Не более 70 °C с чашей из красной бронзы |
| Рабочее давление | Не менее 1,5 бар |
| Присоединительный размер | 1/2" – 2" |

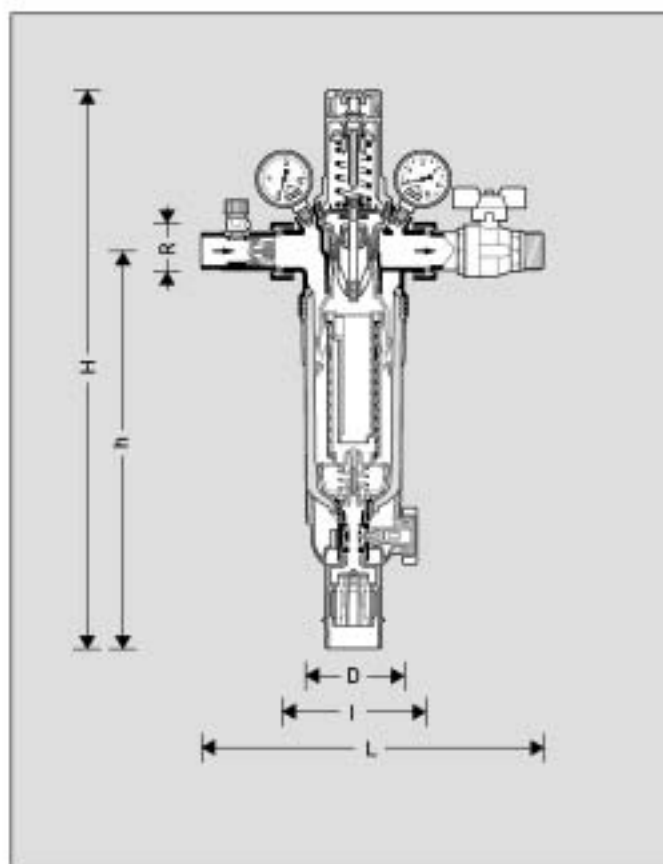
Конструкция

Комбинированный водоразборный узел содержит:

- Корпус с всасывающим и выпускающим манометрами
- Всасывающий обратный клапан
- Поворотное отверстие на обратном клапане
- Фильтр тонкой очистки в прозрачной чаше
- Шаровый клапан с дренажным штуцером
- Пружинный стакан с регулировочной ручкой и установочной шкалой
- Вкладыш клапана с диафрагмой и седлом клапана
- Штуцерные соединения резьбовые или паяные
- Запорный вентиль
- Двойной накладной гаечный ключ

Материалы

- Корпус, стопорный клапан и штуцеры из латуни
- Гильза обратного клапана из высококачественного синтетического материала
- Фильтр тонкой очистки из нержавеющей стали
- Чаша фильтра из красной бронзы или ударопрочного прозрачного синтетического материала
- Пружинный стакан из высококачественного синтетического материала
- Вкладыш клапана из высококачественного синтетического материала
- Армированная волокном диафрагма NBR
- Уплотнения NBR



Принцип действия

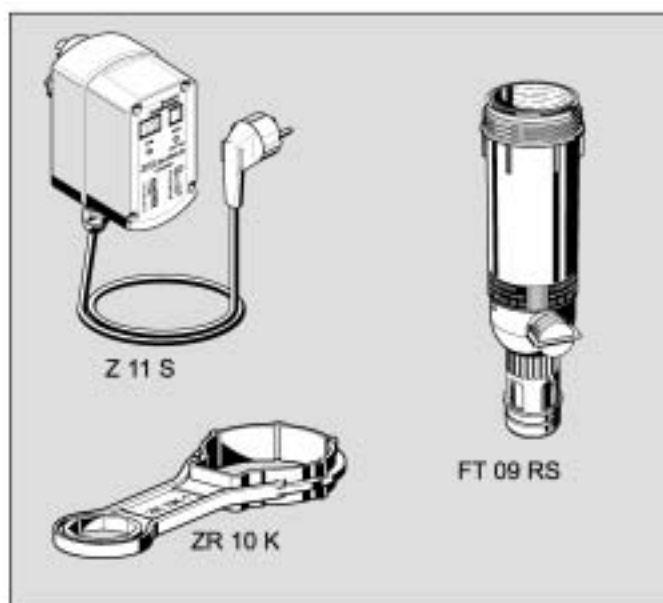
В одном узле HS 10 S объединены обратный клапан, фильтр тонкой очистки с обратной промывкой, редукционный клапан и запорный вентиль. Вода поступает сначала через обратный клапан. Это заставляет шток клапана преодолеть сопротивление пружины и открыть клапан. Фильтр тонкой очистки с обратной промывкой расположен следующим по направлению потока воды, он задерживает любые загрязняющие воду частицы. Эти частицы затем полностью смываются при обратной промывке. Встроенный редукционный клапан работает по принципу уравнивания, в соответствии с которым сила, действующая на диафрагму, уравновешена давлением регулировочной пружины. Впускное давление не влияет на открывание или закрывание клапана. Флуктуации впускного давления не влияют на выпускное давление.

Модификации

- HS 10 S-...AA = Соединения с наружной резьбой, размер ячеек фильтра 100 мкм
- HS 10 S-...AB = Соединения с наружной резьбой, размер ячеек фильтра 20 мкм
- HS 10 S-...AC = Соединения с наружной резьбой, размер ячеек фильтра 50 мкм
- HS 10 S-...AD = Соединения с наружной резьбой, размер ячеек фильтра 200 мкм
- HS 10 S-...BA = Паяные соединения, размер ячеек фильтра 100 мкм
- HS 10 S-...BB = Паяные соединения, размер ячеек фильтра 20 мкм
- HS 10 S-...BC = Паяные соединения, размер ячеек фильтра 50 мкм
- HS 10 S-...BD = Паяные соединения, размер ячеек фильтра 200 мкм
- HS 10 S-...AAM = Чаша фильтра из красной бронзы, соединения с наружной резьбой, размер ячейки фильтра 100 мкм
- HS 10 S-...ACM = Чаша фильтра из красной бронзы, соединения с наружной резьбой, размер ячейки фильтра 50 мкм

Присоединительный размер

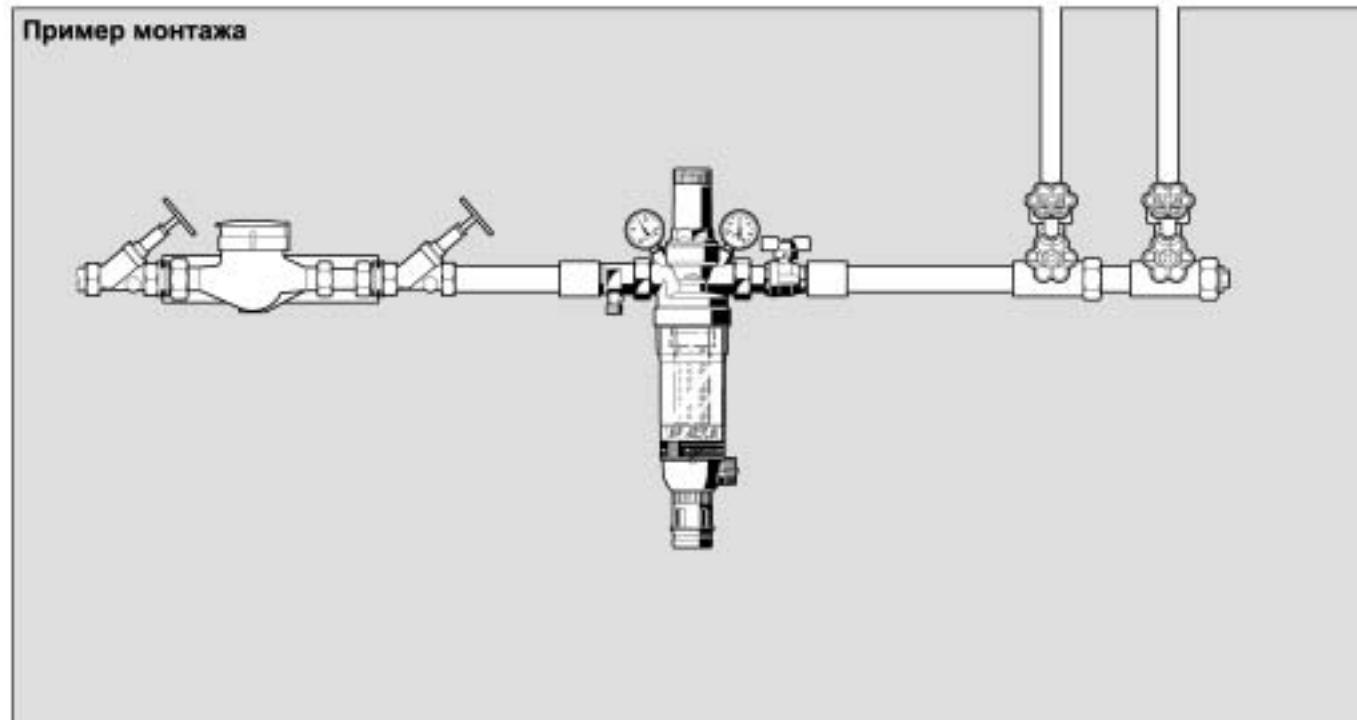
| Присоединительный размер R | 1/2" | 3/4" | 1" | 1 1/4" | 1 1/2" | 2" | |
|----------------------------|---|------|------|--------|--------|------|-----|
| Условный проход DN | 15 | 20 | 25 | 32 | 40 | 50 | |
| Приблизительный вес (кг) | 4,0 | 4,1 | 5,7 | 6,3 | 8,1 | 10 | |
| Размеры (мм) | L | 255 | 268 | 305 | 327 | 370 | 408 |
| | l | 110 | 110 | 130 | 130 | 150 | 150 |
| | H | 439 | 439 | 493 | 493 | 590 | 590 |
| | h | 350 | 350 | 353 | 353 | 417 | 417 |
| | D | 97 | 97 | 97 | 97 | 120 | 120 |
| | Максимальный расход (м³/час) в соответствии с DIN 1988, часть 5 | | | | | | |
| Бытовая установка | 1,8 | 2,9 | 4,7 | 7,2 | 8,3 | 13 | |
| Промышленная установка | 1,8 | 3,3 | 5,4 | 8,6 | 13,7 | 21,2 | |
| Значение k _{vs} | 2,7 | 3,2 | 8,0 | 10,0 | 12,6 | 13,0 | |
| № утверждения DIN/DVGW | 0947 | 0948 | 0949 | 0950 | 0951 | 0952 | |



Принадлежности

- Z 11 S** Автоматический привод обратной промывки
Предназначен для автоматической очистки фильтра через установленные промежутки времени
- ZR 10 K** Двойной накидной гаечный ключ
Для снятия чаши фильтра и пружинного стакана
- FT 09 RS** Чаша фильтра из красной бронзы
Для работы при температуре до 70 °C и давлении до 25 бар

Пример монтажа



Инструкции по монтажу

- Устанавливайте на горизонтальном участке трубопровода чашей фильтра вниз
 - Это положение обеспечивает максимальную эффективность фильтра
- Установите запорные клапаны с обеих сторон водяного счетчика
 - Обслуживание без демонтажа *inService*
- Обеспечьте свободный доступ к прибору
 - Такой, чтобы манометры были хорошо видны
 - Чтобы сквозь прозрачную чашу фильтра была видна степень его загрязнения
 - Чтобы облегчить техническое обслуживание и проверки
- Установите узел сразу после водяного счетчика
 - В соответствии со стандартом DIN 1988, часть 2

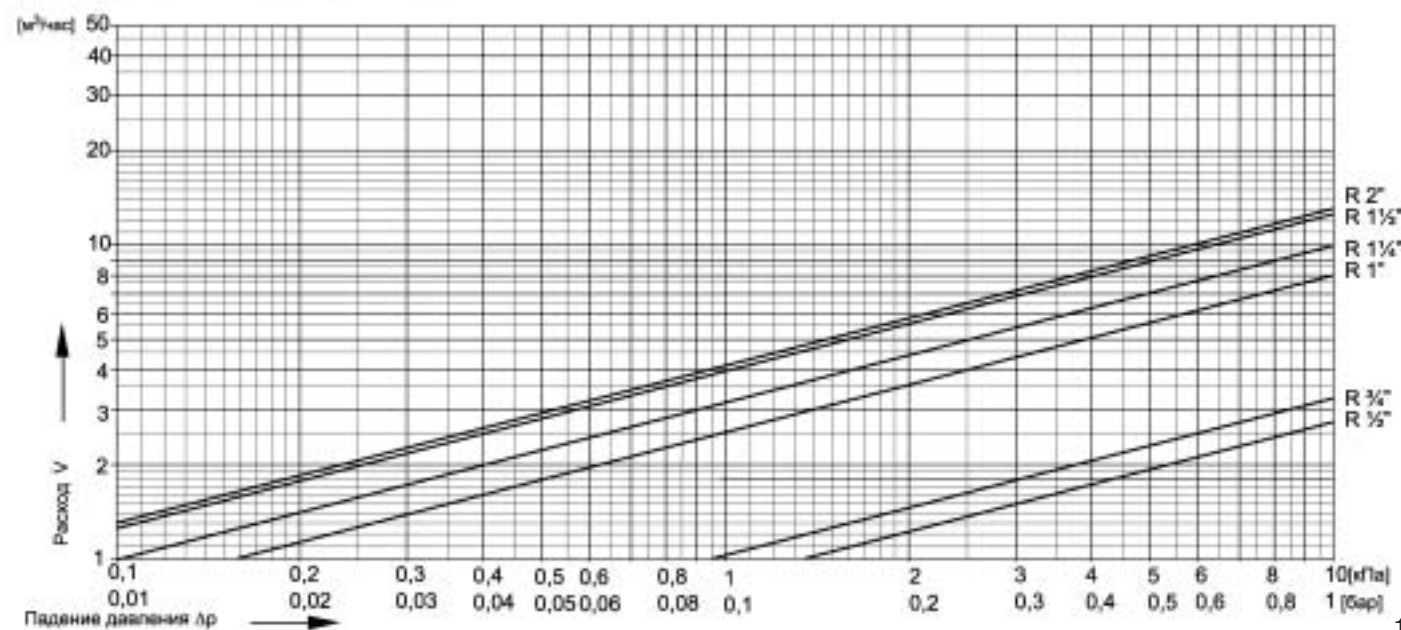
Типичные способы применения

Комбинированные водоразборные узлы HS 10 S можно устанавливать там, где требуются обратные клапаны, фильтры, редукционные клапаны и узлы распределения воды или любые сочетания этих приборов. Они особенно удобны во всех бытовых установках, действующих согласно стандартам, а также для промышленного и коммерческого использования в пределах их технических условий.

Комбинированные водоразборные узлы HS 10 S можно устанавливать:

- Согласно стандартам и там, где недостаточно места, например, при перестройке старых зданий
- На металлические или пластмассовые трубопроводы
- Для защиты от шума, когда статическое давление в точках отбора превышает 5,0 бар (DIN 4109)
- Если статическое давление превышает максимально допустимое рабочее давление установки
- Если в следующей по ходу трубопровода системе должны быть исключены флуктуации давления
- Если в следующей по ходу трубопровода системе имеются приборы, которые должны быть защищены от загрязнений

Диаграмма коэффициента k_{vs}



Комбинированный фильтр с обратной промывкой и поворотным соединительным фланцем

Технические характеристики

Назначение

Комбинированный фильтр FK 74 C содержит фильтр с обратной промывкой и клапан с понижением давления в одном приборе. Они обеспечивают непрерывную подачу отфильтрованной воды. Фильтр тонкой очистки предотвращает попадание посторонних тел, например, частиц ржавчины, волокон пены и песчинок. Клапан с понижением давления предупреждает повреждение от избыточного давления и понижает расход воды. Комбинированные фильтры FK 74 C устанавливают в системах, где требуется клапан с понижением давления (максимальное статическое давление не более 5,0 бар в соответствии со стандартом DIN 4109). Допускается установка на металлические и пластмассовые трубопроводы.

Специальные характеристики

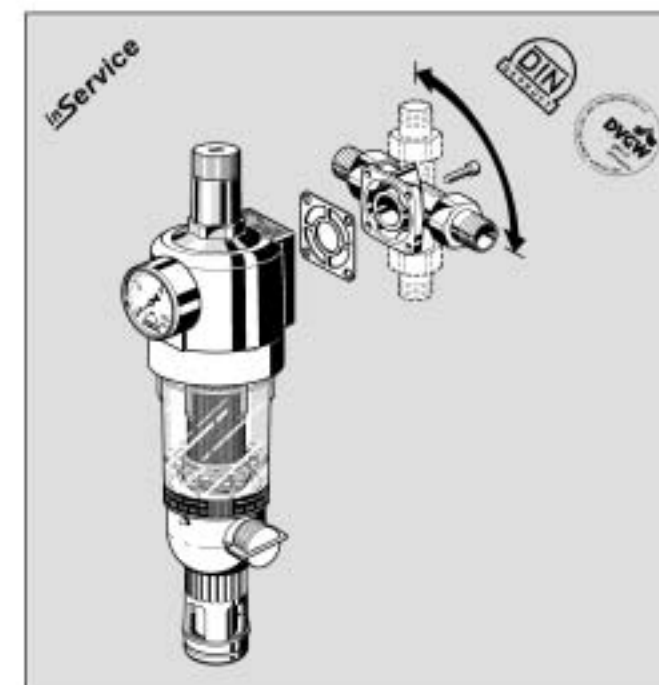
- Испытан в соответствии с европейскими стандартами
- Встроенный клапан с понижением давления с сбалансированным седлом
- Компенсация впускного давления: флуктуации впускного давления не влияют на выпускное давление
- Поддача фильтрованной воды не прекращается даже в процессе обратной промывки
- Патентованная система обратной промывки – быстросействующая; осуществляется тщательная очистка фильтра малым количеством воды
- Кольцо-памятка с указанием времени следующей обратной промывки
- Использование байонетного соединения обеспечивает несложную установку привода обратной промывки
- Большая площадь поверхности фильтра
- Чаша фильтра из ударопрочного прозрачного материала позволяет легко проверить загрязнение фильтра
- Вкладыши фильтра и клапана с понижением давления полностью взаимозаменяемы
- Крайне простое функционирование
- **inService** - Уход и техническое обслуживание без демонтажа из трубопровода
- Надежная и проверенная конструкция

Диапазон применения

| | |
|--------------------|-------------------|
| Рабочая среда | Вода |
| Впускное давление | Не более 16,0 бар |
| Выпускное давление | От 1,5 до 6,0 бар |

Технические данные

| | |
|---------------------------|---|
| Рабочее положение | Устанавливается в горизонтальном или вертикальном трубопроводе чашей вниз |
| Рабочая температура | Не более 30 °C |
| Присоединительные размеры | от 3/4" до 1 1/2" |



Конструкция

Фильтр тонкой очистки содержит:

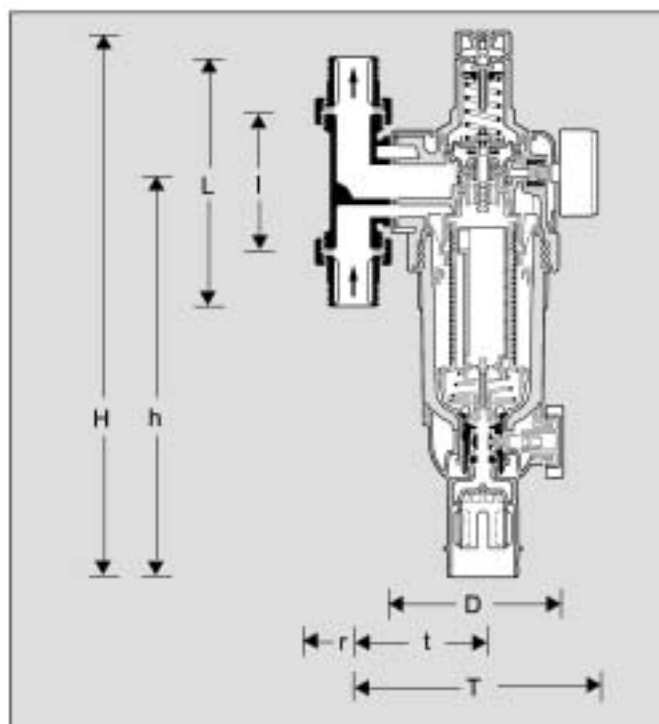
- Корпус с манометром
- Пружинный стакан с регулировочной ручкой
- Вкладыш клапана с диафрагмой и седлом клапана
- Поворотный присоединительный элемент с фланцевым уплотнением и винтами крепления
- Соединительные резьбовые патрубки
- Прозрачную чашу фильтра
- Фильтр тонкой очистки
- Шаровой клапан с дренажным штуцером
- Накладной ключ для снятия редуцирующего клапана и чаши фильтра

Материалы

- Корпус из синтетического материала
- Пружинный стакан, вкладыш клапана и держатель сетки фильтра из высококачественного синтетического материала
- Патрубок из красной бронзы
- Фильтр тонкой очистки из нержавеющей стали
- Чаша фильтра из ударопрочного прозрачного синтетического материала
- Латунные винтовые соединения
- Армированная волокном диафрагма NBR
- Уплотнения NBR

Запасные части комбинированного водоразборного узла HS 10 S (начиная с 1997 г.)

| Наименование | Номинальный размер | № детали | |
|---|---|------------------|-----------------|
| ① Пружинный стакан в сборе (с установочной шкалой) | 3/4" + 3/4" | 0901515 | |
| | 1" + 1 1/4" | 0901517 | |
| | 1 1/2" + 2" | 0901518 | |
| ② Вкладыш клапана в сборе (без фильтра) | 3/4" + 3/4" | D 06 FA - 3/4 | |
| | 1" + 1 1/4" | D 06 FA - 1A | |
| | 1 1/2" + 2" | D 06 FA - 1 1/2 | |
| ③ Набор уплотнительных колец (Комплект из 10 шт.) | 3/4" + 3/4" | 0901444 | |
| | 1" | 0901445 | |
| | 1 1/4" | 0901446 | |
| | 1 1/2" | 0901447 | |
| | 2" | 0901448 | |
| ④ Гильза запорного клапана | 3/4" | 2166200 | |
| | 3/4" | 2110200 | |
| | 1" | 2164400 | |
| | 1 1/4" | 2164500 | |
| | 1 1/2" | 2164600 | |
| | 2" | 2164700 | |
| ⑤ Испытательный клапан | 3/4" - 2" | 2421100 | |
| ⑥ Манометр (0 - 10 бар) Манометр (0 - 16 бар) Манометр (0 - 25 бар) | 3/4" - 2" | M 38 K - A10 | |
| | 3/4" - 2" | M 38 K - A16 | |
| | 3/4" - 2" | M 38 K - A25 | |
| ⑦ Вкладыш фильтра в сборе | Ячейка фильтра 100 мкм | 3/4" - 1 1/4" | AF 11S - 1A |
| | Ячейка фильтра 20 мкм | 1 1/2" - 2" | AF 11S - 1 1/2A |
| | Ячейка фильтра 20 мкм | 3/4" - 1 1/4" | AF 11S - 1B |
| | Ячейка фильтра 50 мкм | 1 1/2" - 2" | AF 11S - 1 1/2B |
| | Ячейка фильтра 50 мкм | 3/4" - 1 1/4" | AF 11S - 1C |
| | Ячейка фильтра 200 мкм | 1 1/2" - 2" | AF 11S - 1 1/2C |
| | Ячейка фильтра 200 мкм | 3/4" - 1 1/4" | AF 11S - 1D |
| | Ячейка фильтра 300 мкм | 1 1/2" - 2" | AF 11S - 1 1/2D |
| ⑧ Набор уплотнительных колец круглого сечения (Комплект 10 шт.) | Ячейка фильтра 300 мкм | 3/4" - 1 1/4" | AF 11S - 1E |
| | Ячейка фильтра 500 мкм | 1 1/2" - 2" | AF 11S - 1 1/2E |
| | Ячейка фильтра 500 мкм | 3/4" - 1 1/4" | AF 11S - 1F |
| | Ячейка фильтра 500 мкм | 1 1/2" - 2" | AF 11S - 1 1/2F |
| | ⑨ Набор уплотнительных колец круглого сечения (Комплект 10 шт.) | 3/4" - 1 1/4" | 0900747 |
| | | 1 1/2" - 2" | 0900748 |
| ⑩ Прозрачная чаша фильтра | 3/4" - 1 1/4" | KF 11 S - 1A | |
| | 1 1/2" - 2" | KF 11 S - 1 1/2A | |
| ⑪ Дренажный штуцер трубопровода | 3/4" - 1 1/4" | AA 76 - 3/4A | |
| | 1 1/2" - 2" | AA 76 - 1 1/2A | |
| | 3/4" | 2102900 | |
| | 3/4" | 2193100 | |
| | 1" | 2193200 | |
| ⑫ Запорный вентиль | 1 1/4" | 2193300 | |
| | 1 1/2" | 2193400 | |
| | 1 1/2" | 2193500 | |
| | 2" | 2193500 | |
| | 2" | 2193500 | |
| ⑬ Шаровой клапан в сборе | 3/4" - 2" | KN 11 S - 1A | |



Принцип действия

Комбинированный фильтр объединяет фильтр обратной промывки и клапан с понижением давления в одном приборе. Вкладыш фильтра состоит из верхней части и нижней комбинированной секции. В положении "фильтрации" малый верхний фильтр закрыт, и вода может проходить только через главный фильтр снаружи внутрь. Когда при обратной промывке открывается шаровой клапан, фильтр отводится вниз и прекращает подачу воды на выпускную сторону главного фильтра. Одновременно открывается подача воды в верхнюю часть фильтра. Вода, необходимая для промывки фильтра, проходит через верхний сетчатый фильтр, вращающуюся крыльчатку и главный фильтр изнутри наружу. При этом происходит полная очистка всей поверхности фильтра под полным впускным давлением. Фильтр автоматически переключится в рабочее состояние, когда шаровой клапан вновь закроется. Принцип действия встроенного клапана с понижением давления основан на выравнивании сил. Сила давления диафрагмы уравновешена силой регулировочной пружины. Величина впускного давления не влияет на открытие или закрытие клапана. Флуктуации впускного давления не оказывают влияния на выпускное давление.

Модификации:

- FK 74 C-...AA = Соединения с наружной резьбой, размер ячейки 100 мкм
- FK 74 C-...AC = Соединения с наружной резьбой, размер ячейки 50 мкм
- FK 74 C-...AD = Соединения с наружной резьбой,

Присоединительный размер

Типовые номера

| Присоединительный размер | Размер ячейки | 100 мкм | 50 мкм | 200 мкм |
|--------------------------|---------------|---------------|---------------|---------------|
| 3/4" | | FK74C-3/4AA | FK74C-sAC | FK74C-sAD |
| 1" | | FK74C-1AA | FK74C-1AC | FK74C-1AD |
| 1 1/4" | | FK74C-1 1/4AA | FK74C-1 1/4AC | FK74C-1 1/4AD |

Принадлежности

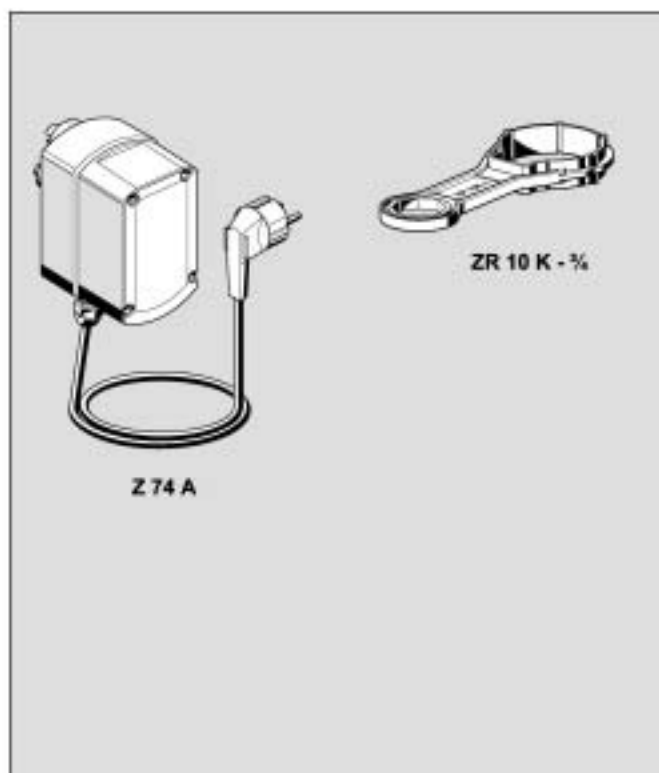
Z 74 A Автоматический привод обратной промывки

Предназначен для полностью автоматической очистки фильтра через установленные промежутки времени

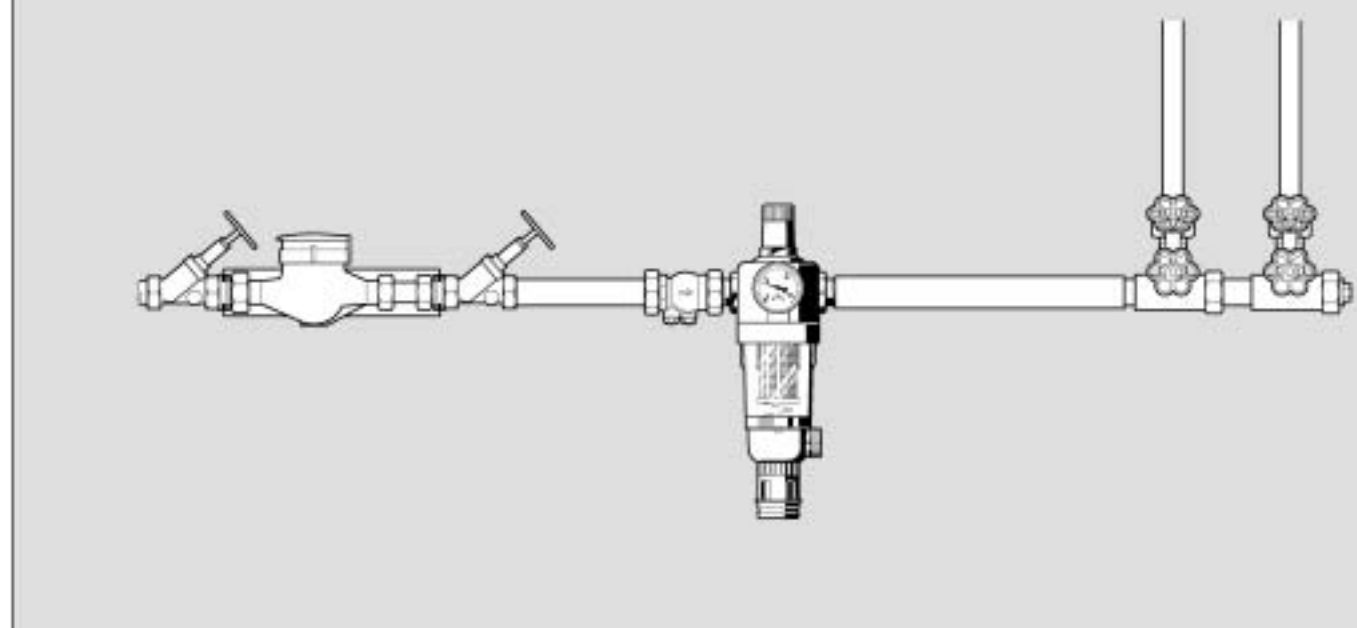
ZR 10 K - 3/4 Двойной накидной ключ

Для снятия пружинного стакана и чаши фильтра

| Присоединительный размер R | 3/4" | 1" | 1 1/4" | |
|---|------|------|--------|-----|
| Приблизительный вес (кг) | 2,9 | 3,5 | 3,8 | |
| Размеры (мм) | H | 395 | 395 | 395 |
| | h | 285 | 285 | 285 |
| | T | 150 | 150 | 150 |
| | t | 66 | 66 | 66 |
| | r | 27 | 27 | 31 |
| | D | 105 | 105 | 105 |
| | l | 90 | 100 | 105 |
| | L | 162 | 184 | 203 |
| Расход при $\Delta p = 0,2$ бар [м ³ /час] | 2,9 | 4,7 | 7,2 | |
| | 3,3 | 5,4 | 8,6 | |
| Значение k_{vs} | 5,5 | 6,0 | 6,5 | |
| Регистр. номер DIN/DVGW | 1000 | 1001 | | |



Пример монтажа



Инструкции по монтажу

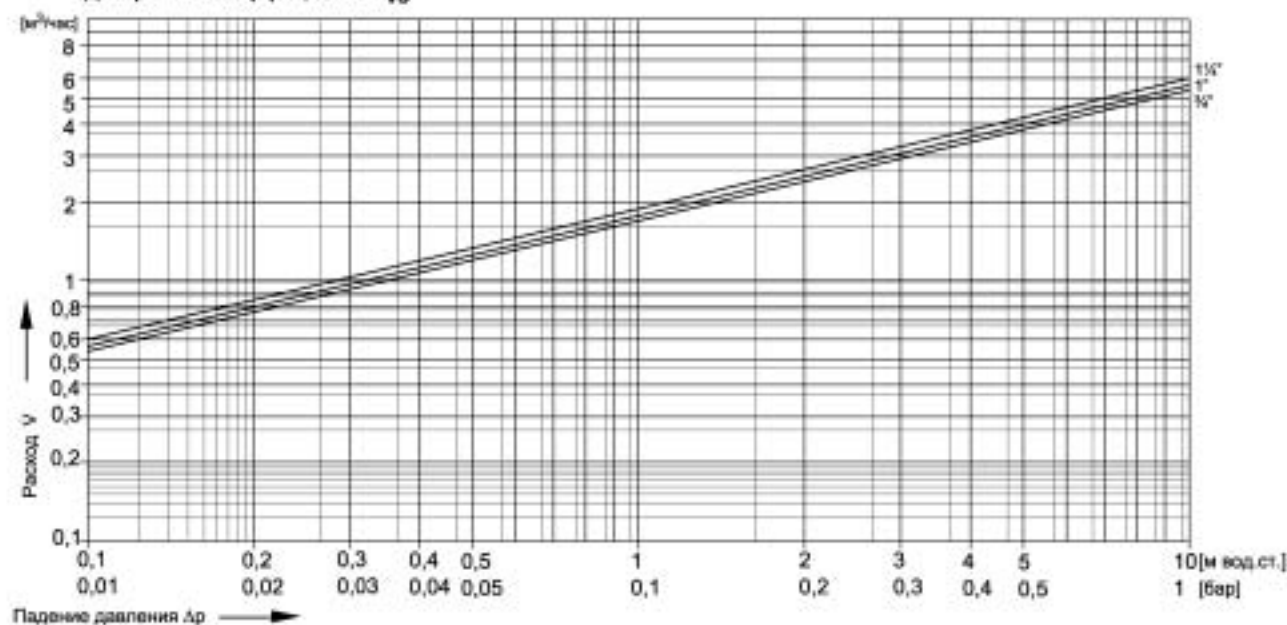
- Устанавливайте в горизонтальном или вертикальном положении чашей фильтра вниз
 - Это положение обеспечивает максимальную эффективность фильтра
- Установите клапаны
 - **InService** Позволяет выполнять уход и техническое обслуживание без демонтажа из трубопровода
- Обеспечьте свободный доступ к узлу
 - Такой, чтобы манометр был хорошо виден
 - Чтобы сквозь прозрачную чашу фильтра была видна степень его загрязнения
 - Чтобы обеспечить простоту технического обслуживания и проверки
- Если имеется достаточно свободного места, рекомендуется после комбинированного фильтра оставлять прямолинейный участок трубопровода длиной по крайней мере равной пятикратному условному проходу клапана
- Установите узел сразу после водяного счетчика
 - В соответствии со стандартом DIN 1988, часть 2

Типичные способы применения

Комбинированные фильтры FK 74 C пригодны для бытовых установок любого типа. Их можно использовать в пределах технических условий в коммерческих и промышленных системах. Комбинированные фильтры FK 74 C устанавливаются:

- На металлические или пластмассовые трубопроводы
- Устанавливается в горизонтальном или вертикальном трубопроводе чашей вниз
- Взамен существующего фильтра (например, вместо очистного фильтра Cillit 77)
- Там, где недостаточно места и особенно мало расстояние от стены
- Для защиты от шума, когда статическое давление в точках отбора превышает 5,0 бар (DIN 4109)
- Если статическое давление превышает максимально допустимое рабочее давление установки
- Если в следующей по ходу трубопровода системе должны быть исключены флуктуации давления

Диаграмма коэффициента k_{vs}



Фильтр тонкой очистки с обратной промывкой

Технические характеристики



Применение

Фильтры тонкой очистки F 76 S с обратной промывкой обеспечивают постоянное снабжение отфильтрованной водой. Фильтр тонкой очистки предохраняет от проникновения инородных тел, например, частиц ржавчины, волокон льна и песка. Применение соответствует требованиям действующих спецификаций DIN/DVGW. Фильтры тонкой очистки F 76 S устанавливают в системы, где не установлены или не требуются редукционные клапаны (максимальное статическое давление 5,0 бар)

Специальные характеристики

- Проверен в соответствии с DIN/DVGW
- Фильтр обеспечивает снабжение отфильтрованной водой даже в процессе обратной промывки
- Патентованная система обратной промывки – быстродействующая и полная очистка фильтра малым количеством воды
- Кольцо-памятка указывает, когда необходимо вручную произвести очередную обратную промывку
- Фильтр может быть модифицирован путем установки автоматического привода обратной промывки с использованием байонетного соединения
- Фильтр имеет большую площадь поверхности
- Чаша фильтра из ударопрочного прозрачного материала позволяет легко проверить степень его загрязнения
- Вкладыш фильтра полностью взаимозаменяем
- Фильтр может также поставляться без фитингов
- Простота функционирования фильтра
- Фильтр соответствует требованиям KTW
- Фильтр надежен и проверен
- Фильтр имеет стандартный выпускной фитинг
- **inService** - Уход и техническое обслуживание без демонтажа фильтра из трубопровода

Диапазон применения

Рабочая среда Вода

Технические данные

| | |
|---------------------------|--|
| Монтажное положение | Устанавливается в горизонтальном трубопроводе чашей вниз |
| Рабочая температура | Максимум 40 °С для прозрачной чаши Максимум 70 °С для чаши из красной бронзы |
| Рабочее давление | Минимум 1,5 бар Максимум 16,0 бар для прозрачной чаши Максимум 25,0 бар для чаши из красной бронзы |
| Присоединительные размеры | 1/2" – 2" |

Конструкция

Фильтр тонкой очистки состоит из:

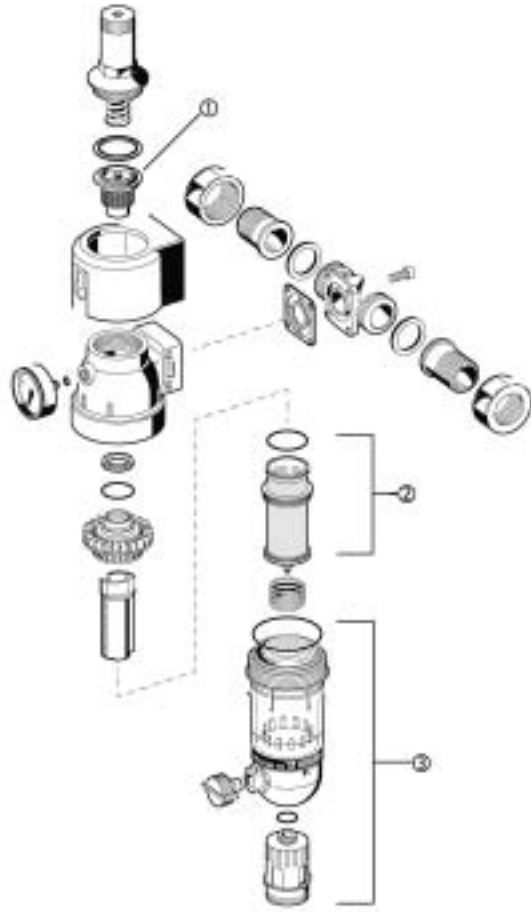
- Корпуса с манометром
- Соединений с наружной резьбой (модификации AA, BB, AC, AD, AAM и ACM)
- Фильтра тонкой очистки в прозрачной чаше
- Дренажного штуцера с шаровым клапаном
- Двойного нажимного гнечного ключа

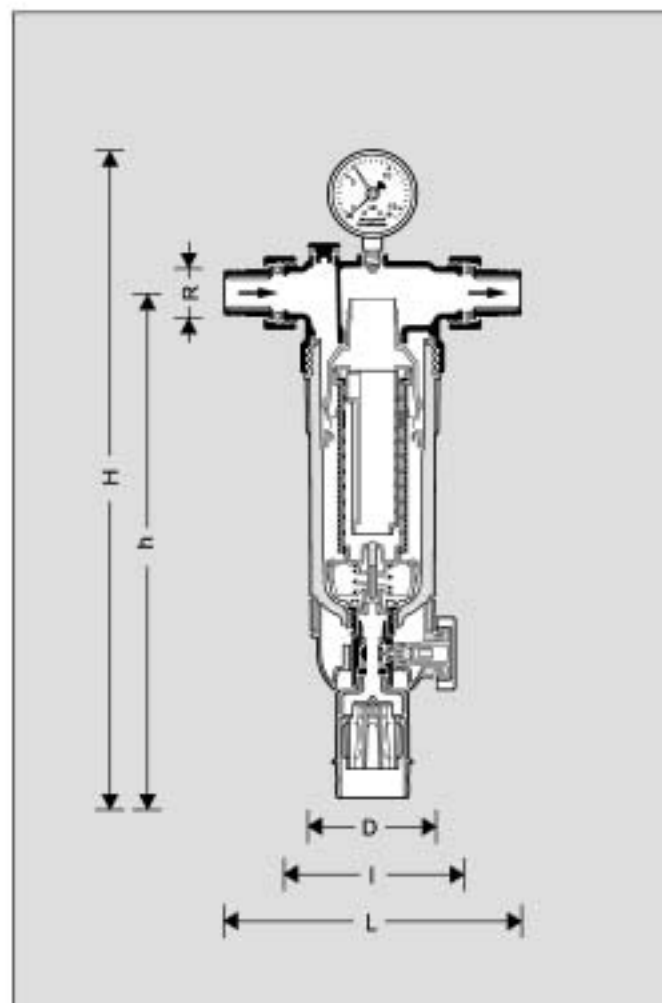
Материалы

- Латунный корпус
- Латунные фитинги
- Фильтр тонкой очистки из нержавеющей стали
- Чаша фильтра из красной бронзы или ударопрочного прозрачного синтетического материала
- Армированная волокном мембрана NBR
- Уплотнения NBR

Запасные части комбинированного фильтра FK 74 C
Начиная с 1995 г

| Описание | Номинальный размер | № детали |
|-----------------------------------|--------------------|--------------|
| ① Вкладыш клапана в сборе | от 3/4" до 1 1/4" | D 06 FA - 1B |
| ② Вкладыш фильтра в сборе | от 3/4" до 1 1/4" | |
| Сетка фильтра | | |
| 100 мкм | | AF 74 - 1A |
| 50 мкм | | AF 74 - 1C |
| 200 мкм | | AF 74 - 1D |
| ③ Прозрачная чаша фильтра в сборе | от 3/4" до 1 1/4" | KF 74 - 1A |





Принцип действия

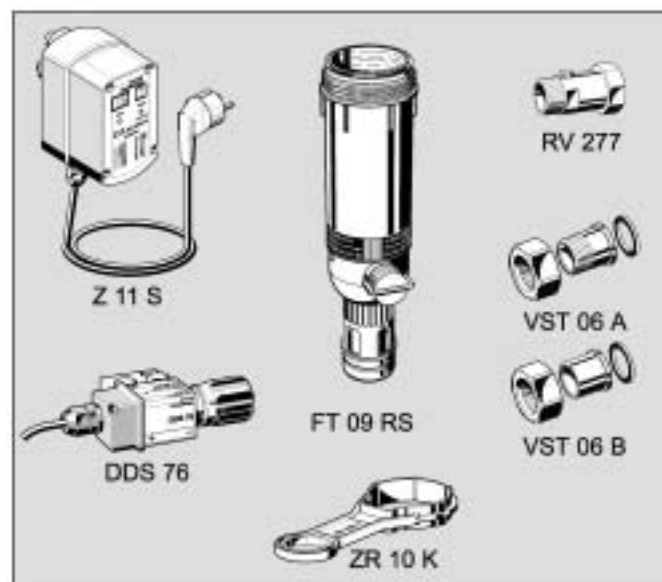
Вкладыш фильтра состоит из двух частей. В позиции "фильтрация" только нижняя, большая секция промывается струей воды снаружи внутрь. Небольшая верхняя секция не имеет соприкосновения с неотфильтрованной водой. Когда шаровый клапан открыт для обратной промывки, весь вкладыш фильтра прижимается вниз, до тех пор, пока не прекратится подача воды во внешнюю часть основного фильтра. Одновременно, поток воды открывает верхнюю часть фильтра. Вода, необходимая для очистки фильтра, проходит через верхнюю часть фильтра, затем через вращающуюся крыльчатку и через главный фильтр изнутри наружу, т.е. осуществляется обратная промывка фильтра отфильтрованной водой. Таким образом, верхний фильтр также очищается струей воды от крыльчатки. Когда шаровый клапан снова закроется, фильтр автоматически возвратится в рабочее положение.

Модификации

- F76S...AA= Наружные резьбовые соединения, размер ячейки фильтра 100 мкм
- F76S...AB= Наружные резьбовые соединения, размер ячейки фильтра 20 мкм
- F76S...AC= Наружные резьбовые соединения, размер ячейки фильтра 50 мкм
- F76S...AD= Наружные резьбовые соединения, размер ячейки фильтра 200 мкм
- F76S...AAM= Чаша фильтра из красной бронзы, наружные резьбовые соединения, размер ячейки фильтра 100 мкм
- F76S...ACM= Чаша фильтра из красной бронзы, наружные резьбовые соединения, размер ячейки фильтра 50 мкм
- F76S...EA= Без соединения, размер ячейки фильтра 100 мкм
- F76S...EB= Без соединения, размер ячейки фильтра 20 мкм
- F76S...EC= Без соединения, размер ячейки фильтра 50 мкм
- F76S...ED= Без соединения, размер ячейки фильтра 200 мкм

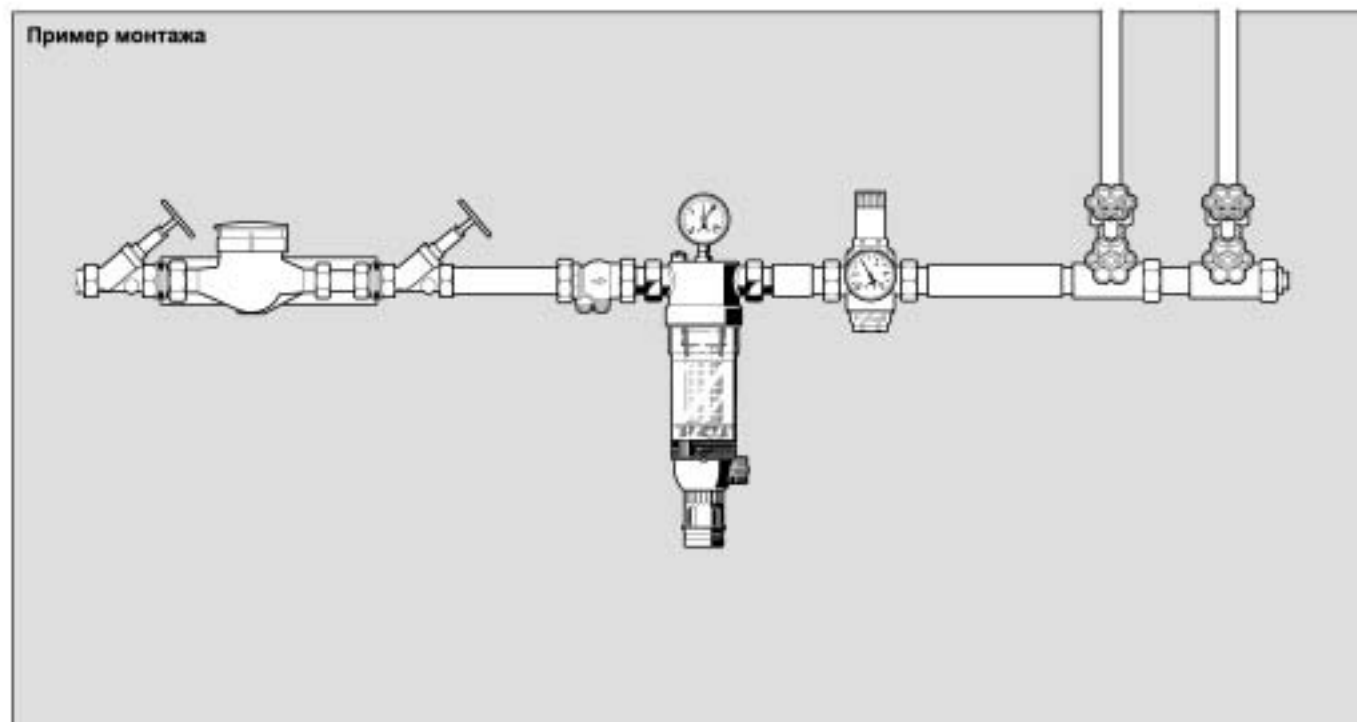
Присоединительный размер

| Присоединительный размер | R | 1/2" | 3/4" | 1" | 1 1/4" | 1 1/2" | 2" |
|--|------|------|------|------|--------|--------|------|
| Условный проход | DN | 15 | 20 | 25 | 32 | 40 | 50 |
| Приблизительный вес | (кг) | 2,9 | 2,9 | 3,1 | 3,3 | 4,0 | 4,8 |
| Размеры (мм) | L | 170 | 178 | 209 | 222 | 246 | 267 |
| | l | 110 | 110 | 130 | 130 | 150 | 150 |
| | H | 449 | 449 | 453 | 453 | 532 | 532 |
| | h | 350 | 350 | 351 | 351 | 417 | 417 |
| | D | 97 | 97 | 97 | 97 | 120 | 120 |
| Значение расхода [м³/час] при Δp=0,2 бар | | 3,2 | 4,3 | 7,2 | 7,8 | 10,0 | 11,5 |
| Коэффициент k _{vs} -Wert | | 7,2 | 9,6 | 16,1 | 17,4 | 22,4 | 25,7 |
| № утверждения DIN/DVGW | | R066 | R067 | R068 | R069 | R070 | R071 |



Принадлежности

- Z 11 S** Автоматический привод обратной промывки
Для автоматической обратной промывки фильтра в установленные ранее интервалы времени
- ZR 10 K** Двойной накидной гаечный ключ
Для демонтажа чаши фильтра
- FT 09 RS** Чаша фильтра из красной бронзы
Для температур до 70°C и давлений до 25,0 бар
- RV 277** Входной запорный клапан
Размер R 1/2 - 2"
- VST 06** Соединительный комплект
A= Соединение с наружной резьбой
B= Паяное штуцерное соединение
- DDS 76** Дифференциальное реле давления



Инструкции по монтажу

- Фильтр устанавливается на горизонтальном трубопроводе чашей вниз
 - Это положение обеспечивает оптимальную эффективность фильтра
- Установите запорные вентили с обеих сторон от водяного счетчика
 - **inService** - Возможно техническое обслуживание фильтра без демонтажа из трубопровода
- Обеспечьте удобный доступ к фильтру, так чтобы
 - Показания манометра были разборчивы
 - Степень загрязнения фильтра можно было определить визуально сквозь его прозрачную чашу
 - Не было затруднено обслуживание и проверка
- Монтируют сразу за водяным счетчиком
 - В соответствии с требованиями DIN 1988, Часть 2

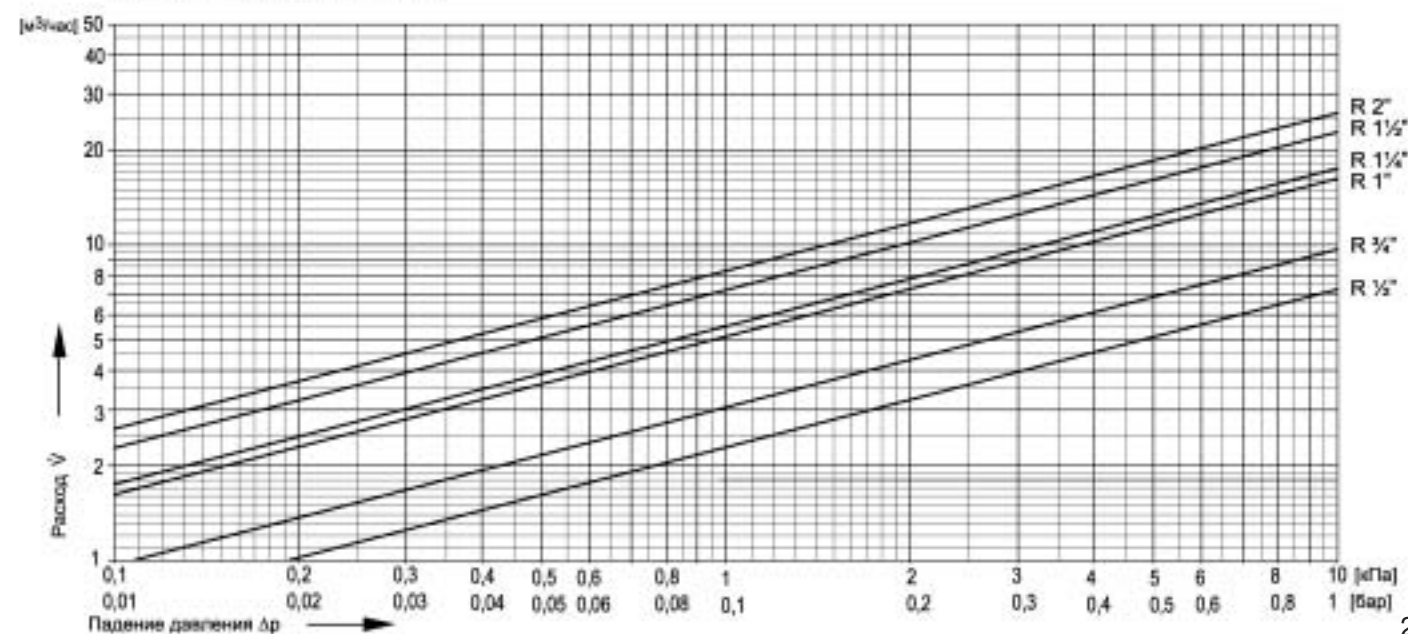
Типичные способы применения

Фильтры тонкой очистки F 76 S пригодны для водоснабжения зданий всех типов. Они могут быть использованы для промышленных или коммерческих целей в пределах их технических условий.

Фильтры F 76 S устанавливают:

- На металлические или пластмассовые трубопроводы
- Там, где есть устройства, чувствительные к загрязнениям, встроены в систему ниже по направлению потока воды

Диаграмма коэффициента k_{vs}



F 74 C

Фильтр тонкой очистки с поворотным соединительным фланцем

Технические характеристики

Применение

Фильтры тонкой очистки F 74 C с обратной промывкой обеспечивают постоянное снабжение отфильтрованной водой. Фильтр тонкой очистки предохраняет от проникновения инородных тел, например, частиц ржавчины, волокон льна и песчинок. Фильтры тонкой очистки F 74 C используют в системах, где имеется установленный клапан с понижением давления или где он не требуется (максимальное статическое давление 5,0 бар в соответствии с DIN 4109). Устанавливается в горизонтальном или вертикальном трубопроводе чашей вниз.

Специальные характеристики

- Фильтр проверен по европейским стандартам
- Фильтр обеспечивает снабжение отфильтрованной водой даже в процессе обратной промывки
- Патентованная система обратной промывки – быстросрабатывающая и полная очистка фильтра малым количеством воды
- Кольцо-памятка указывает, когда необходимо вручную произвести очередную обратную промывку
- Использование байонетного соединения обеспечивает несложную установку привода обратной промывки
- Фильтр имеет большую площадь поверхности
- Чаша фильтра из ударопрочного прозрачного материала позволяет легко проверить степень его загрязнения
- Вкладыш фильтра полностью взаимозаменяем
- Фильтр крайне прост в работе
- **isService** - Уход и техническое обслуживание фильтра без демонтажа из трубопровода
- Фильтр надежен и проверен

Диапазон применения

Рабочая среда: Вода

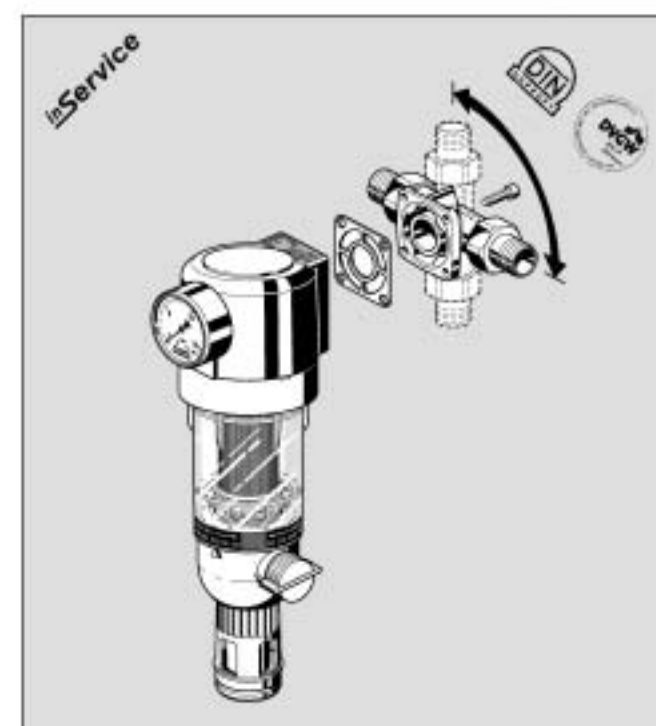
Технические данные

Монтажное положение: Устанавливается в горизонтальном или вертикальном трубопроводе чашей вниз

Рабочее давление: Минимум 1,5 бар
Максимум 16,0 бар

Рабочая температура: Максимум 30°C

Присоединительные размеры: ¾" – 1¼"



Конструкция

Фильтр тонкой очистки состоит из:

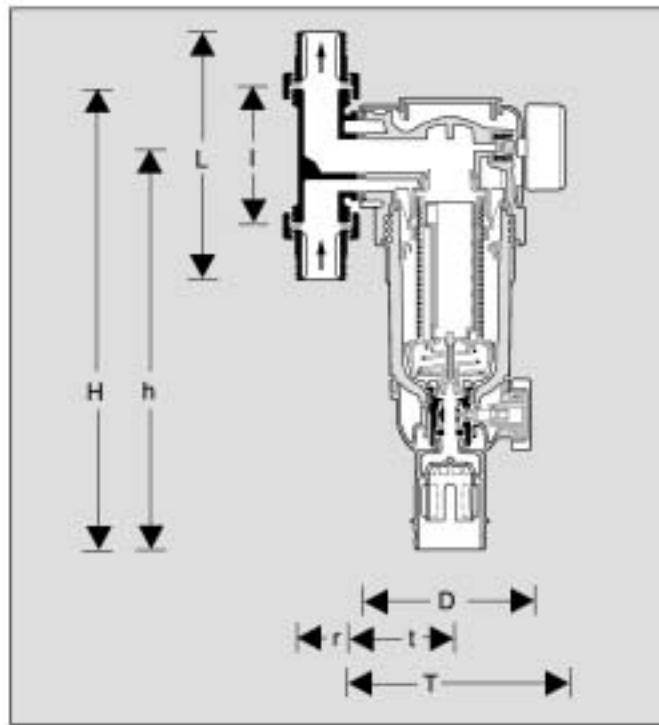
- Корпуса с манометром
- Соединений с наружной резьбой
- Поворотного соединения с фланцевым уплотнением и винтами крепления
- Прозрачной чаши фильтра
- Фильтра тонкой очистки
- Шарового клапана с дренажным штуцером
- Накладного гаечного ключа для чаши фильтра

Материалы

- Корпус из синтетического материала
- Латунные винтовые соединения
- Соединительный элемент из красной бронзы
- Фильтр тонкой очистки из нержавеющей стали
- Ударопрочная прозрачная чаша фильтра из синтетического материала
- Уплотнения NBR

Запасные части для фильтров тонкой очистки F 76 S (начиная с 1997 г.)

| Наименование | Номинальный размер | № детали | |
|---|-----------------------|---------------|---------------|
| ① Манометр | ½" - 2" | M 76 K - A16 | |
| ② Комплект уплотнительных колец (упаковка из 10 шт.) | ½" + ¾" | 0901444 | |
| | 1" | 0901445 | |
| | 1¼" | 0901446 | |
| | 1½" | 0901447 | |
| | 2" | 0901448 | |
| ③ Вкладыш фильтра в сборе | Сетка фильтра 100 мкм | ½" - 1¼" | AF 11 S - 1A |
| | | 1½" - 2" | AF 11 S - 1½A |
| | Сетка фильтра 20 мкм | ½" - 1¼" | AF 11 S - 1B |
| | | 1½" - 2" | AF 11 S - 1½B |
| | Сетка фильтра 50 мкм | ½" - 1¼" | AF 11 S - 1C |
| | | 1½" - 2" | AF 11 S - 1½C |
| | Сетка фильтра 200 мкм | ½" - 1¼" | AF 11 S - 1D |
| | | 1½" - 2" | AF 11 S - 1½D |
| | Сетка фильтра 300 мкм | ½" - 1¼" | AF 11 S - 1E |
| | | 1½" - 2" | AF 11 S - 1½E |
| ④ Уплотнительное кольцо круглого сечения (упаковка из 10 шт.) | ½" - 1¼" | 0900747 | |
| | ½" - 2" | 0900748 | |
| ⑤ Прозрачная чаша фильтра | ½" - 1¼" | KF 11 S - 1A | |
| | 1½" - 2" | KF 11 S - 1½A | |
| ⑥ Дренажный штуцер | ½" - 2" | AA 76 - ½A | |
| ⑦ Шаровый клапан в сборе | ½" - 2" | KH 11 S - 1A | |

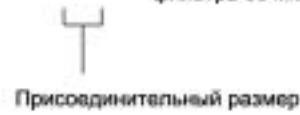


Принцип действия

Вкладыш фильтра содержит верхнюю часть и нижнюю комбинированную секцию. В позиции "фильтрация" небольшой верхний фильтр закрыт, так что вода может проходить только через главный фильтр снаружи внутрь. Когда шаровой клапан открыт для обратной промывки, фильтр прижимается вниз до тех пор, пока не прекратится подача воды во внешнюю часть главного фильтра. Одновременно, поток воды поступает в верхнюю часть фильтра. Вода, необходимая для очистки фильтра, проходит через верхний сетчатый фильтр, вращающуюся крыльчатку, и через главный фильтр выходит изнутри наружу. Таким образом фильтр полностью очищается по всей площади поверхности при полном впускном давлении. Когда шаровой клапан снова закрывается, фильтр автоматически возвращается в рабочее положение.

Модификации

F74C-...AA= Соединения с наружной резьбой, размер ячейки фильтра 95/100 мкм
 F74C-...AC= Соединения с наружной резьбой, размер ячейки фильтра 50 мкм



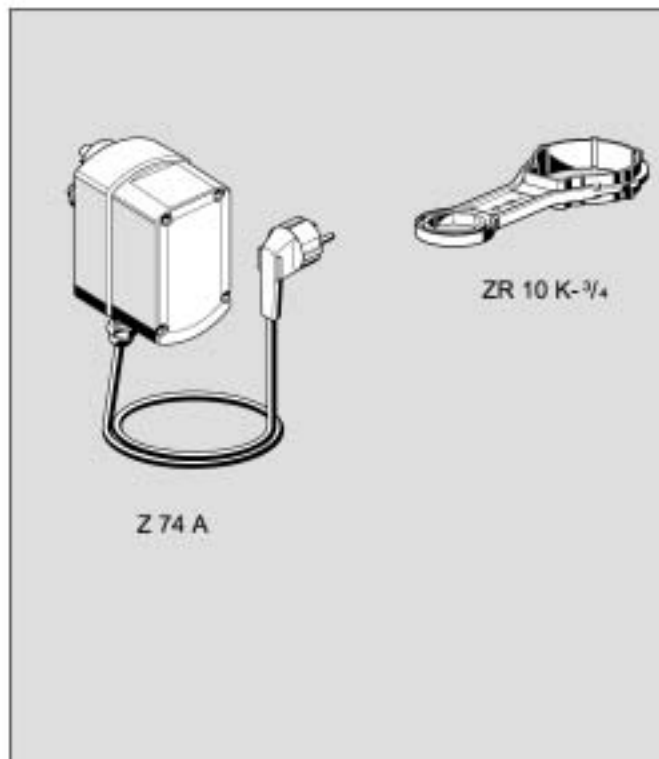
| Присоединительный размер R | 3/4" | 1" | 1 1/2" | |
|--------------------------------|---------------------------------------|------|--------|------|
| Приблизительный вес (кг) | 2,7 | 3,2 | 3,6 | |
| Размеры (мм) | H | 324 | 324 | 324 |
| | h | 285 | 285 | 285 |
| | T | 150 | 150 | 150 |
| | t | 66 | 66 | 66 |
| | r | 27 | 27 | 31 |
| | D | 105 | 105 | 105 |
| | L | 90 | 100 | 105 |
| Расход при Δp=0,2 бар [м³/час] | 3,5 | 4,0 | 4,5 | |
| | Значение коэффициента k _{v5} | 7,8 | 8,8 | 10,0 |
| Регистрационный № DIN/DVGW | R 377 | R378 | R379 | |

Типовые номера

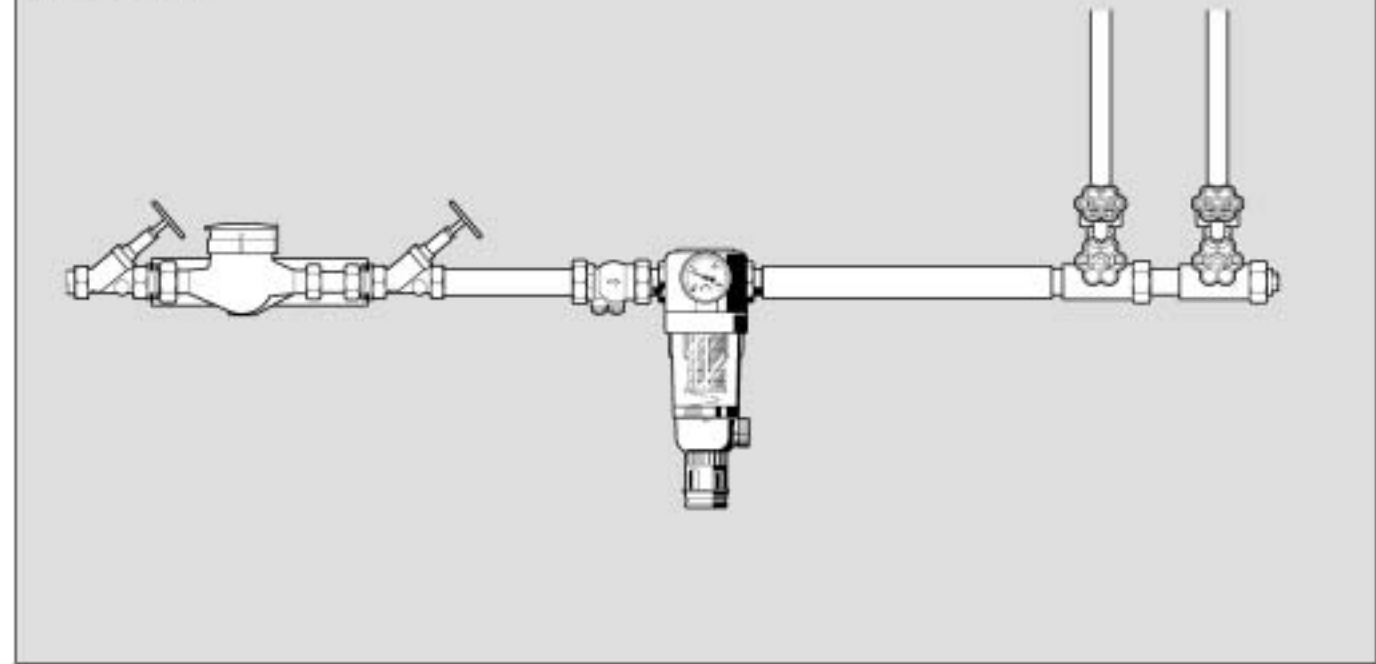
| Присоединительный размер | Размер ячейки | 100 мкм | 50 мкм | 200 мкм |
|--------------------------|---------------|--------------|--------------|--------------|
| | | 3/4" | F74C-3/4AA | F74C-3/4AC |
| 1" | | F74C-1AA | F74C-1AC | F74C-1AD |
| 1 1/2" | | F74C-1 1/2AA | F74C-1 1/2AC | F74C-1 1/2AD |

Принадлежности

- Z 74 A** Автоматический привод обратной промывки
 Для полностью автоматической обратной промывки фильтра через заданные промежутки времени
- ZR 10 K-3/4** Двойной накидной гаечный ключ
 Для демонтажа чаши фильтра



Пример монтажа



Инструкции по монтажу

- Фильтр устанавливают в горизонтальном или вертикальном трубопроводе чашей вниз
 - Это положение обеспечивает оптимальную эффективность фильтра
- Установите клапаны
 - **InService** - Сервис и техническое обслуживание осуществляются без демонтажа фильтра из трубопровода
- Обеспечьте простой доступ к фильтру, так чтобы:
 - Показания манометра были разборчивы
 - Степень загрязнения фильтра можно было определить визуально через прозрачную чашу фильтра
 - Не было затруднено обслуживание и проверка
- Фильтр монтируют сразу за водяным счетчиком
 - В соответствии с требованиями DIN 1988, Часть 2

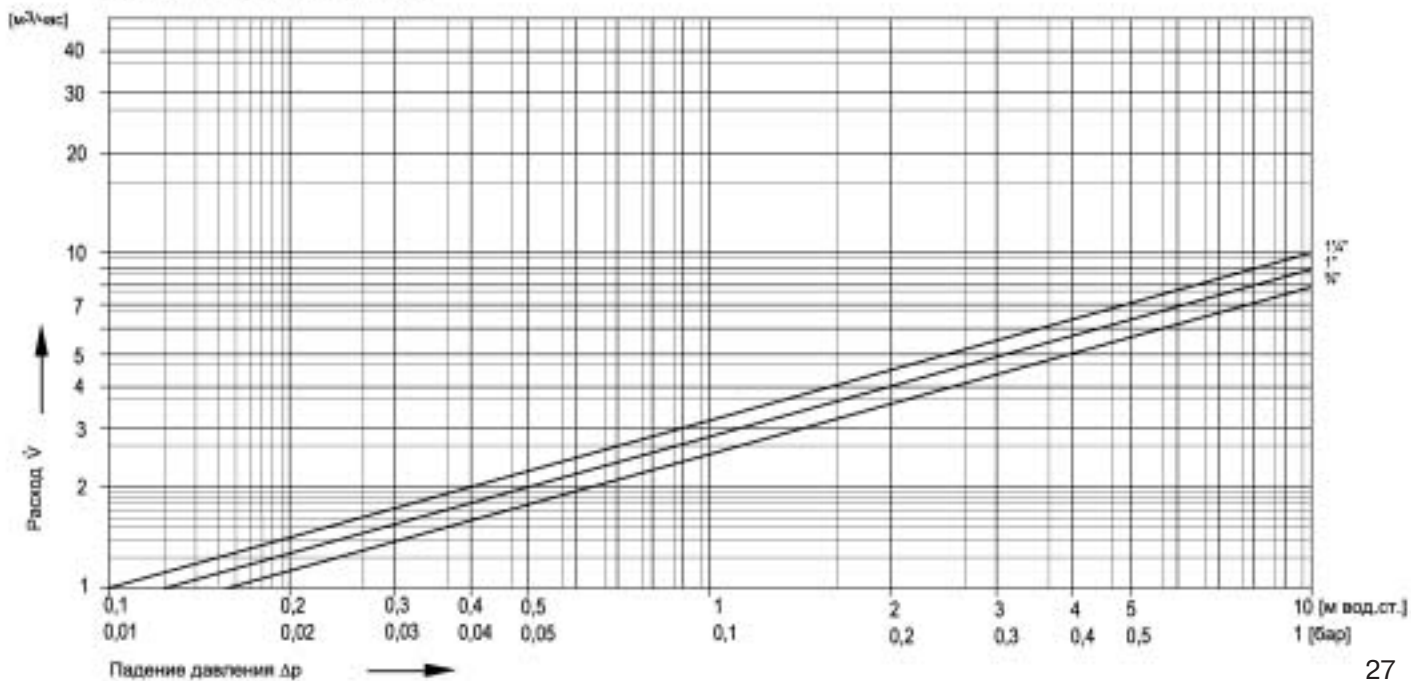
Типичные способы применения

Фильтры тонкой очистки F 74 C пригодны для установки в жилых зданиях всех типов. Они могут быть использованы также для коммерческих или промышленных целей в пределах их технических условий.

Фильтры F 74 C устанавливают:

- На металлические или пластмассовые трубопроводы
- Там, где есть устройства, чувствительные к загрязнениям, встроенные в систему ниже по направлению потока воды
- Для установки как в горизонтальных, так и вертикальных трубопроводах
- Для замены существующих фильтров (например, фильтров SIBT 77)
- В стесненных условиях, особенно при ограниченном расстоянии от стены

Диаграмма коэффициента k_{v5}



Фильтр тонкой очистки с обратной промывкой с поворотным соединительным фланцем

Технические характеристики

Применение

Фильтры с обратной промывкой F 76 CS обеспечивают непрерывную подачу отфильтрованной воды. Фильтр тонкой очистки предотвращает засорение инородными телами, такими как частицы ржавчины, волокна льна и песчинки. Изделия соответствуют требованиям действующих норм DIN/DVGW. Фильтры тонкой очистки F 76 CS в особенности пригодны для модификации или усовершенствования действующих систем водоснабжения. Поворотный соединительный элемент позволяет устанавливать фильтры в очень ограниченном пространстве в горизонтальных или вертикальных трубопроводах чашей вниз.

Специальные характеристики

- Изделия испытаны в соответствии со стандартами DIN/DVGW
- Поддача отфильтрованной воды осуществляется даже в процессе обратной промывки
- Запатентованная система обратной промывки: быстродействующая и полная очистка фильтра небольшим количеством воды
- Кольцо-памятка указывает установленный срок очередной обратной промывки вручную
- Использование байонетного соединения обеспечивает несложную установку привода обратной промывки
- Большая площадь поверхности фильтра
- Чаша фильтра из ударопрочного прозрачного синтетического материала позволяет легко проверить степень засорения фильтра
- Вкладыши фильтра полностью взаимозаменяемы
- При помощи редукционного клапана D 06 FB изделие может быть модифицировано в комбинированный фильтр
- Изделия исключительно просты в эксплуатации
- Изделия соответствуют требованиям KTW
- Изделия надежны и прошли требуемые испытания
- Стандартный дренажный штуцер
- Поворотный соединительный фланец позволяет осуществлять монтаж в ограниченном пространстве
- **inService** - Уход и техническое обслуживание без демонтажа из трубопровода

Диапазон применения

Рабочая среда Вода

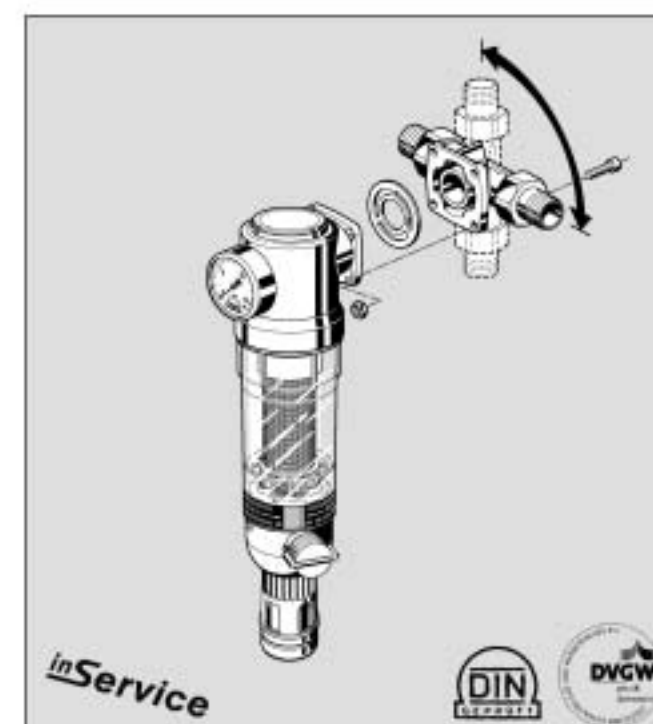
Технические данные

Монтажное положение Устанавливается в горизонтальном трубопроводе чашей вниз

Рабочая температура Максимум 40 °C для фильтров с прозрачной чашей
 Максимум 70 °C для фильтров с чашей из красной бронзы

Рабочее давление Минимум 1,5 бар
 Максимум 16,0 бар

Присоединительные размеры ½" - 1¼"



Конструкция

Фильтр тонкой очистки содержит:

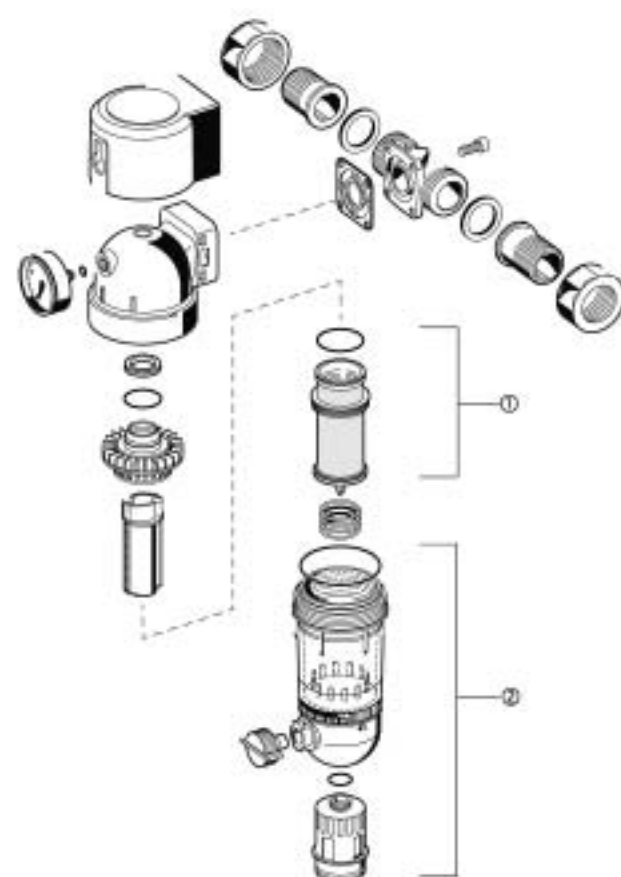
- Корпус с манометром
- Фильтр тонкой очистки в прозрачной чаше фильтра
- Поворотный соединительный фланец
- Дренажный штуцер и шаровой клапан
- Двойной накидной гаечный ключ для чаши фильтра

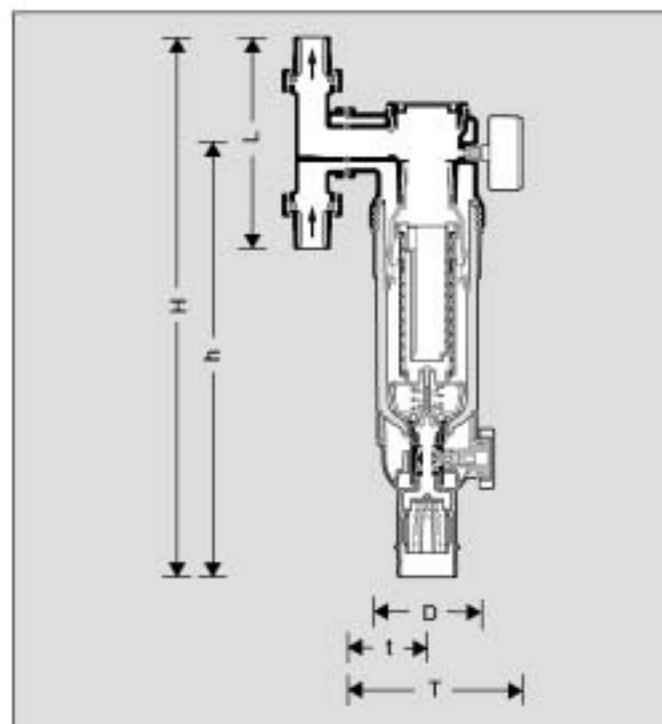
Материалы

- Латунный корпус
- Фильтрующий элемент тонкой очистки из нержавеющей стали
- Чаша фильтра из красной бронзы или ударопрочного прозрачного синтетического материала
- Латунный поворотный соединительный фланец
- Армированная волокном мембрана NBR
- Уплотнения NBR

Запасные части для фильтров тонкой очистки F 74 C (начиная с 1995 г.)

| Наименование | Номинальный размер | № детали |
|-----------------------------------|--------------------|----------|
| ① Вкладыш фильтра в сборе | | |
| Размер сетки фильтра | | |
| 100 мкм | ½" - 1¼" | AF 74-1A |
| 50 мкм | ½" - 1¼" | AF 74-1C |
| 200 мкм | ½" - 1¼" | AF 74-1D |
| ② Прозрачная чаша фильтра в сборе | ½" - 1¼" | KF 74-1A |





Принцип действия

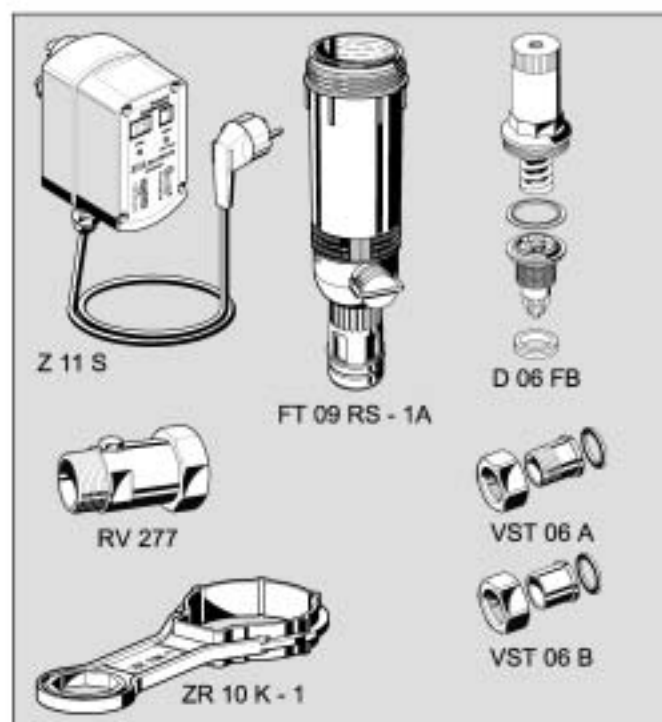
Вкладыш фильтра состоит из двух частей. Когда фильтр находится в "положении фильтрации", только нижний, более крупный элемент промывается струями воды в направлении снаружи внутрь. Небольшой верхний элемент не вступает в контакт с неотфильтрованной водой. Когда шаровый клапан открыт для обратной промывки, вкладыш фильтра полностью проталкивается вниз до момента прекращения поступления воды к наружной стороне главного фильтрующего элемента. Одновременно с этим начинается поступление воды в верхнюю часть фильтра. Вода, необходимая для очистки фильтра, проходит через верхний элемент фильтра, через вращающуюся крыльчатку и главный фильтрующий элемент в направлении изнутри наружу, то есть происходит обратная промывка фильтра отфильтрованной водой. Посредством этого верхний фильтрующий элемент также промывается струями воды, поступающими от крыльчатки. Фильтр автоматически переключается в рабочее положение в момент закрытия шарового клапана.

Модификации

F 76 CS - ... A = Размер верхних и нижних ячеек 100 мкм

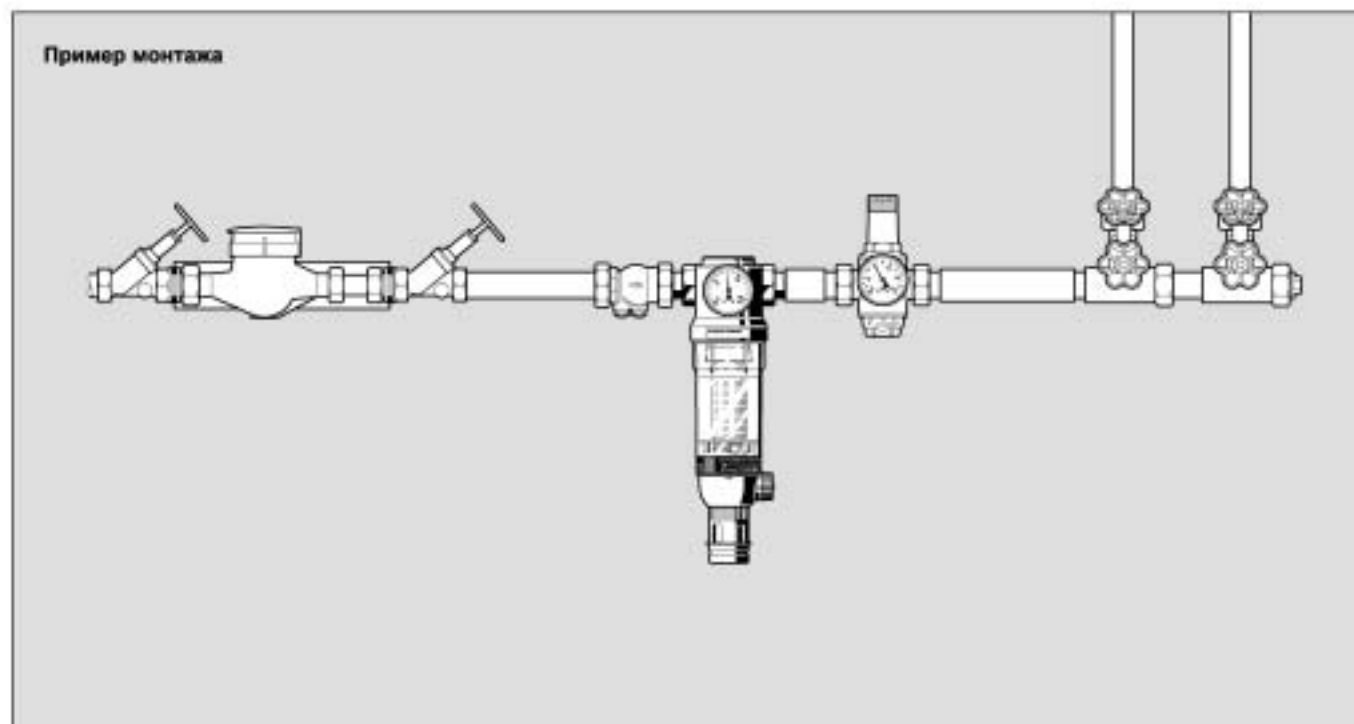
Присоединительный размер

| | | | | |
|---------------------------------------|------|-------|--------|-----|
| Присоединительный размер R | 3/4" | 1" | 1 1/4" | |
| Условный проход DN | 20 | 25 | 32 | |
| Приблизительный вес (кг) | 3,7 | 3,8 | 3,9 | |
| Размеры (мм) | L | 158 | 179 | 197 |
| | l | 90 | 100 | 105 |
| | H | 442 | 453 | 462 |
| | T | 177 | 177 | 181 |
| | t | 95 | 95 | 99 |
| | h | 363 | 363 | 363 |
| | D | 97 | 97 | 97 |
| Расход при Δ p = 0,2 бар [м³/ч] | 4,4 | 4,4 | 5,0 | |
| Значение коэффициента k _{v5} | 9,8 | 9,8 | 11,2 | |
| № утверждения DIN/DVGW | R163 | R1646 | R165 | |



Принадлежности

- Z 11 S** Привод автоматической обратной промывки
Для полностью автоматической очистки фильтра через фиксированные интервалы времени
- ZR 10 K - 1** Двойной накидной гаечный ключ
Для снятия чаши фильтра
- FT 09 RS - 1A** Чаша фильтра из красной бронзы
Для эксплуатации при температуре до 70 °C и давлении до 25,0 бар
- D 06 FB** Редукционный клапан
Предназначен в качестве дополнения к F 76 CS для превращения его в комбинированный фильтр
- RV 277** Впускной обратный клапан
Диаметры R 3/4" - 1 1/4"
- VST 06** Фитинг в сборе
С резьбовыми или паяными штуцерами
A = Резьбовой штуцер
B = Паяный штуцер



Инструкции по монтажу

- Установите изделие на горизонтальном трубопроводе чашей фильтра вниз
 - Это положение обеспечивает оптимальную эффективность фильтрации
- Смонтируйте запорные вентили по обе стороны от водяного счетчика
 - inService** - Уход и техническое обслуживание без демонтажа из трубопровода
- Обеспечьте хорошую доступность, так чтобы
 - Манометр был хорошо виден
 - Степень загрязнения фильтра была видна через его прозрачную чашу
 - Не был затруднен контроль и техническое обслуживание
- Устанавливайте фильтр непосредственно после водяного счетчика
 - В соответствии с требованиями DIN 1988, Часть 2

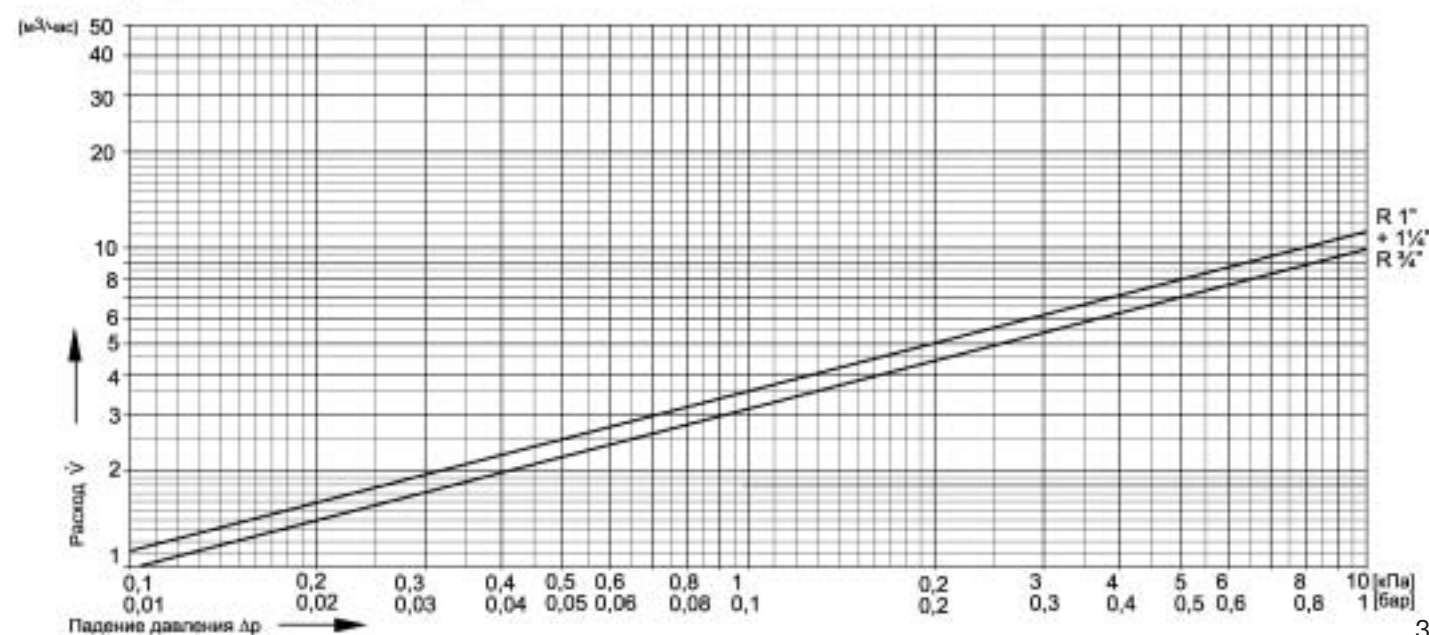
Типичные способы применения

Фильтры тонкой очистки F 76 CS пригодны для всех типов установок водоснабжения зданий. Эти фильтры предназначены для промышленного и коммерческого использования в пределах их технических условий.

Фильтры F 76 CS устанавливаются:

- На металлические или пластмассовые трубопроводы
- На горизонтальных и вертикальных трубопроводах
- При замене существующих фильтров (например, фильтра типа Cilt 77)
- При ограниченном пространстве установки, в особенности при ограниченном расстоянии от стены
- В случаях, когда после фильтра установлены устройства, чувствительные к загрязнениям

Диаграмма коэффициента k_{v5}



Промываемый фильтр тонкой очистки

Технические характеристики

Применение

Промываемые фильтры тонкой очистки miniplus обеспечивают непрерывную подачу отфильтрованной воды. Фильтр тонкой очистки препятствует проникновению инородных тел, в частности, частиц ржавчины, волокон пеньки или песчинок. Осадок, образующийся на дне чаши фильтра, можно легко удалить, прочистив его пальцем. Эти фильтры, имеющие компактные размеры, спроектированы для монтажа в ограниченных местах.

Специальные характеристики

- Несложный монтаж
- Подача отфильтрованной воды осуществляется непрерывно, в том числе и в процессе промывки
- Чаша фильтра из ударопрочного прозрачного синтетического материала позволяет легко проверить степень засорения фильтра
- Несложная замена чаши и сетчатого фильтрующего элемента фильтра
- Изделие также может поставляться без штуцеров
- Корпус с внутренней и наружной резьбой
- Изделия надежны и прошли требуемые испытания
- Изделия соответствуют требованиям KTW
- **InService** - Уход и техническое обслуживание без демонтажа из трубопровода

Диапазон применения

Рабочая среда Вода

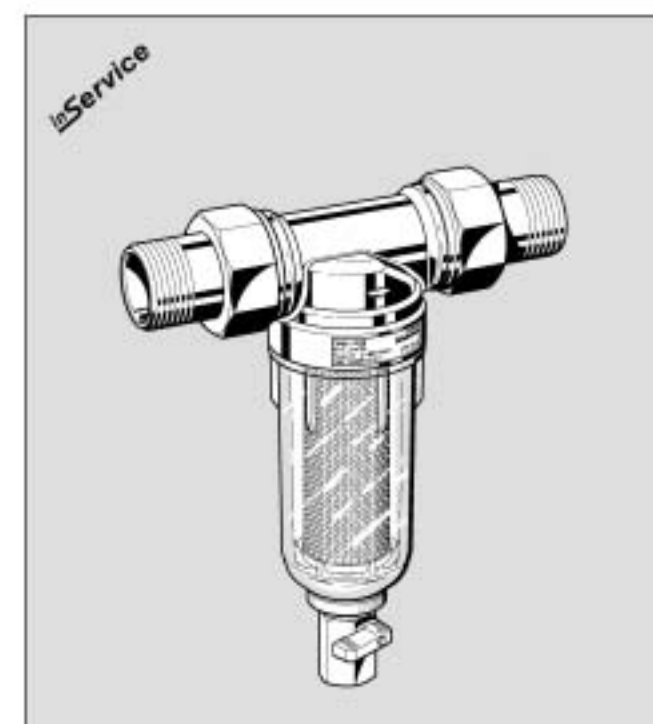
Технические данные

Монтажное положение Устанавливается в горизонтальном трубопроводе чашей вниз

Рабочее давление Максимум 16,0 бар для хол. воды
Максимум 25,0 бар для гор. воды

Рабочая температура Максимум 40°C для фильтров с прозрачной чашей
Максимум 80°C для фильтров с латунной чашей

Присоединительные размеры 1/2", 3/4", 1"



Конструкция

Фильтр тонкой очистки содержит:

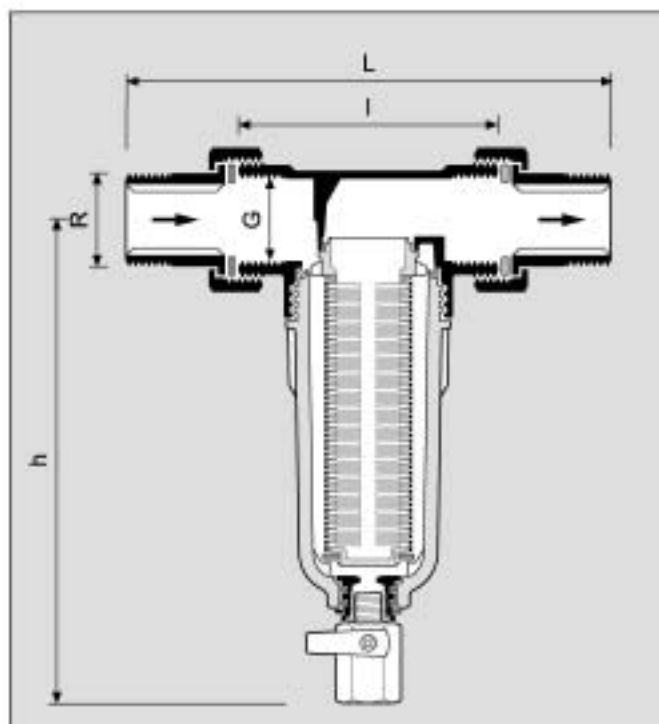
- Корпус с внутренней и наружной резьбой
- Резьбовые штуцеры (вариант AA)
- Фильтр тонкой очистки в прозрачной или латунной чаше фильтра
- Шаровой клапан

Материалы

- Корпус из штампованной латуни, устойчивой к вымыванию цинка
- Латунные штуцеры с наружной резьбой
- Фильтрующий элемент тонкой очистки из нержавеющей стали
- Чаша фильтра из ударопрочного прозрачного синтетического материала или штампованной латуни, устойчивой к вымыванию цинка

Запчасти для фильтра тонкой очистки F 76 CS (начиная с 1997 г.)

| Наименование | Номинальный размер | № детали |
|--|----------------------|-------------------------------|
| ① Манометр (0-16 бар) | 3/4" - 1 1/4" | M 07 K-A16 |
| Манометр (0-25 бар) | 3/4" - 1 1/4" | M 07 K - A25 |
| ② Фланцевое уплотнение | 3/4" - 1 1/4" | 5536400 |
| ③ Комплект уплотнительных колец (упаковка 10 шт.) | 3/4" 1" 1 1/4" | 0901444 0901445 0901446 |
| ④ Вкладыш фильтра в сборе | | |
| Размер ячеек фильтра 100 мкм | 3/4" - 1 1/4" | AF 11 S - 1A |
| Размер ячеек фильтра 20 мкм | 3/4" - 1 1/4" | AF 11 S - 1B |
| Размер ячеек фильтра 50 мкм | 3/4" - 1 1/4" | AF 11 S - 1C |
| Размер ячеек фильтра 200 мкм | 3/4" - 1 1/4" | AF 11 S - 1D |
| Размер ячеек фильтра 300 мкм | 3/4" - 1 1/4" | AF 11 S - 1E |
| Размер ячеек фильтра 500 мкм | 3/4" - 1 1/4" | AF 11 S - 1F |
| ⑤ Комплект уплотнительных колец круглого сечения (упаковка 10 шт.) | 3/4" - 1 1/4" | 0900747 |
| ⑥ Прозрачная чаша фильтра | 3/4" - 1 1/4" | KF 11 S - 1A |
| ⑦ Дренажный штуцер | 3/4" - 1 1/4" | AA 76 - 3/4A |
| ⑧ Шаровой клапан в сборе | 3/4" - 1 1/4" | KH 11 S - 1A |



Принцип действия

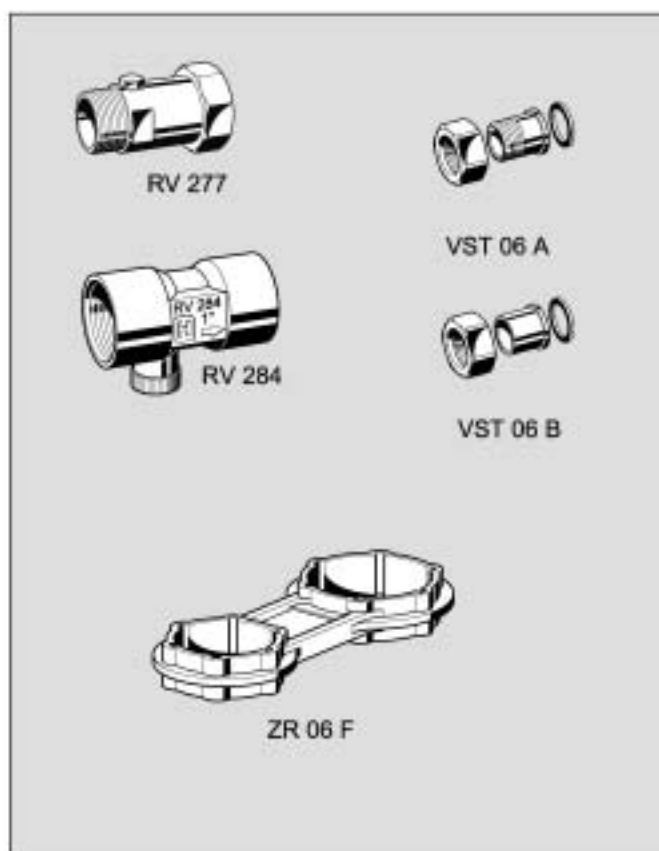
Фильтр тонкой очистки *tip/dibis* состоит из корпуса и промываемого вкладыша фильтра тонкой очистки. В обычном рабочем режиме вода проходит через сетчатый элемент фильтра к выпускному отверстию корпуса. Для промывки фильтра открывается шаровый клапан, который выпускает задержанные частицы. Непрерывная подача отфильтрованной воды обеспечивается и в процессе промывки.

Модификации:

- FF 06 - ... AA = Штуцеры с наружной резьбой, размер нижних/верхних ячеек 105/135 мм для холодной воды
- FF 06 - ... EA = Без фитингов, размер нижних/верхних ячеек 105/135 мм для холодной воды
- FF 06 - ... AAM = Штуцеры с наружной резьбой, размер нижних/верхних ячеек 105/135 мм для горячей воды, чаша фильтра из латуни

Присоединительный размер

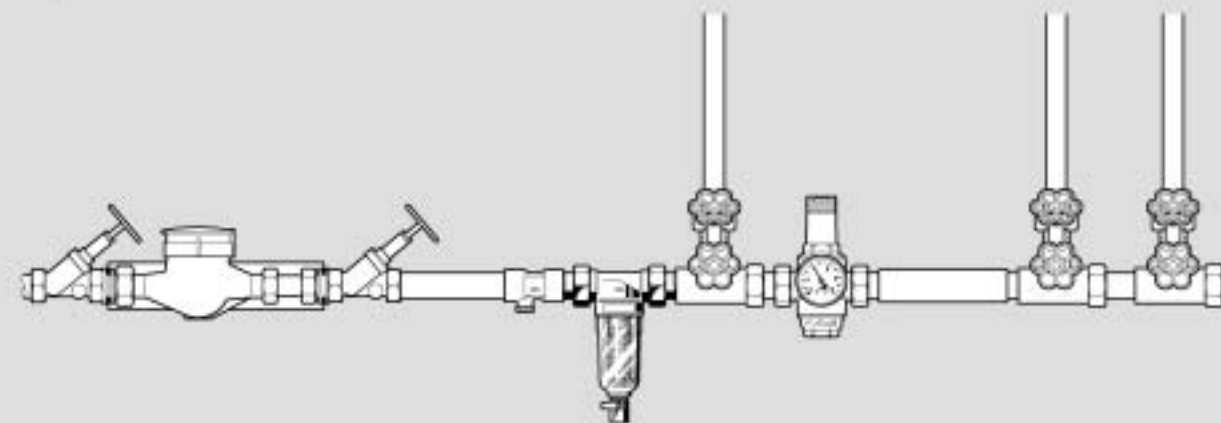
| Присоединительный размер R | 1/2" | 3/4" | 1" | |
|---|---------------------|------|-----|-----|
| Диаметр внутренней резьбы G | 1/2" | 3/4" | 1" | |
| Приблизительный вес (кг) | 0,7 | 1,0 | 1,3 | |
| Размеры (мм) | L | 140 | 158 | 179 |
| | l | 80 | 90 | 100 |
| | h | 158 | 180 | 180 |
| Расход при $\Delta p = 0,2$ бар [м ³ /ч] | 1,5 | 3,0 | 4,0 | |
| Значение k_{vs} | 3,3 | 6,7 | 8,9 | |
| Регистрационный № DIN/DVGW | в стадии подготовки | | | |



Принадлежности

- ZR 06 F** Двойной накидной гаечный ключ
Для снятия чаши фильтра
- RV 277** Впускной обратный клапан
Для фильтров диаметром 1/2", 1"
- RV 284** Обратный клапан
Для фильтров диаметром 1/2" - 1"
- VST 06** Фитинг в сборе
С резьбовыми или паяными штуцерами
A = Резьбовой торцевой элемент
B = Паяный торцевой элемент
- AS06 - 1/2 C** Запасная сетка
Размер ячейки 50 мкм
- AS06 - 1C** Запасная сетка
Размер ячейки 50 мкм

Пример монтажа



Инструкции по монтажу

- Установите изделие на горизонтальном трубопроводе чашей фильтра вниз
 - Это положение обеспечивает оптимальную эффективность фильтрации
- Установите запорные вентили
 - **inService** - Уход и техническое обслуживание без демонтажа из трубопровода
- Обеспечьте хорошую доступность, так чтобы
 - Степень загрязнения фильтра была видна визуально через его прозрачную чашу
 - Осуществлялся упрощенный контроль и техническое обслуживание
- Устанавливайте фильтр непосредственно после водяного счетчика

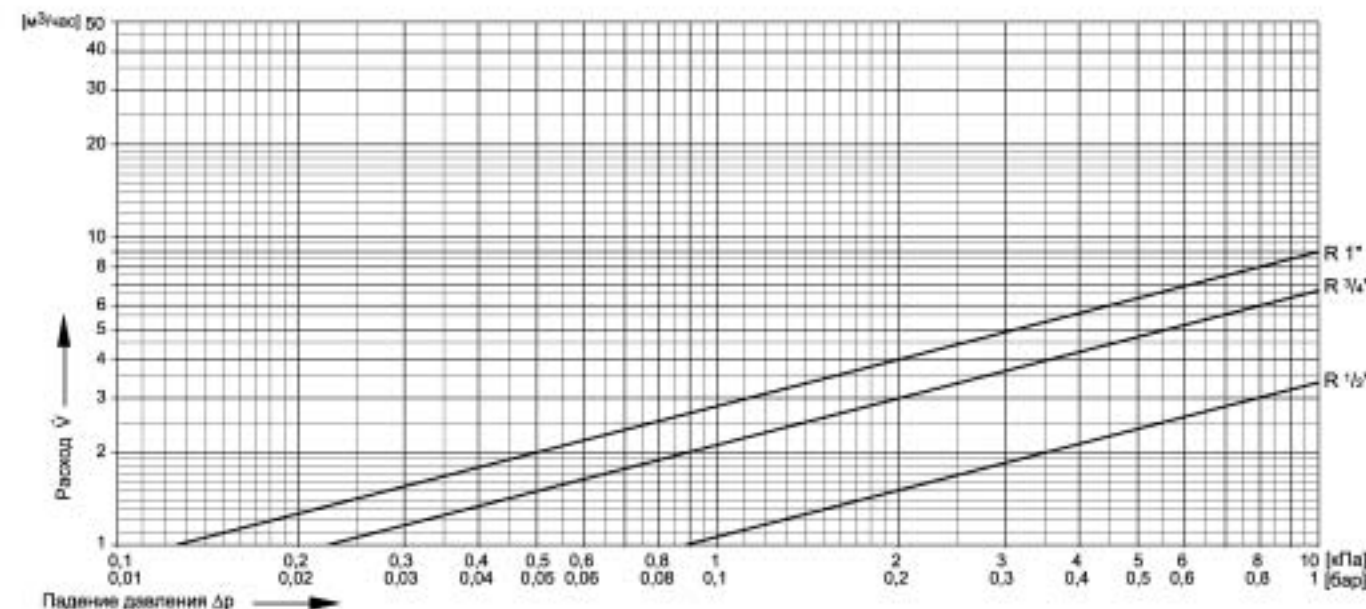
Типичные способы применения

Фильтры тонкой очистки *tip/dibis* пригодны для всех типов бытовых установок. Эти фильтры могут использоваться также в промышленных и коммерческих установках в пределах их технических условий.

Фильтры FF 06 устанавливают:

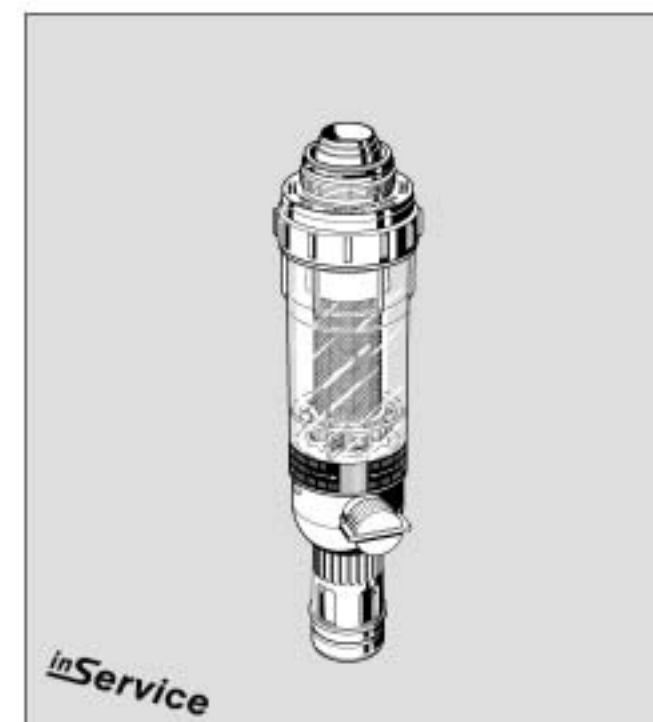
- В случаях, когда не требуются редукционные клапаны (максимальное статическое давление 5,0 бар)
- В случаях, когда редукционный клапан уже смонтирован, но не может быть модифицирован посредством фильтра

Диаграмма расхода



HABEDO® - фильтр тонкой очистки с обратной промывкой для модификации клапанов с понижением давления D 06 F

Технические характеристики



Применение

Фильтры с обратной промывкой HABEDO® FN 09 S предназначены для модификации существующих редукционных клапанов D 06 F. При этом модифицированный редукционный клапан выполняет те же функции, что и комбинированный фильтр Honeywell Braukmann. Фильтр тонкой очистки предотвращает проникновение инородных тел, таких как частицы ржавчины, волокна пены и песчинки. Изделия соответствуют требованиям действующих стандартов DIN/DVGW.

Специальные характеристики

- Несложная установка на существующие редукционные клапаны
- Подача отфильтрованной воды осуществляется даже в процессе обратной промывки
- Запатентованная система обратной промывки: быстродействующая и полная очистка фильтра небольшим количеством воды
- Кольцо-памятка указывает установленный срок очередной обратной промывки, выполняемой вручную
- Дополнительно в целях модификации может быть смонтирован привод автоматической обратной промывки с байонетным соединением
- Большая площадь поверхности фильтра
- Чаша фильтра из прозрачного синтетического материала позволяет легко проверить степень засорения фильтра
- Вкладыши фильтра полностью взаимозаменяемы
- Изделия исключительно просты в эксплуатации
- Изделия соответствуют требованиям KTW
- Изделия надежны и прошли требуемые испытания
- Стандартный дренажный штуцер
- **inService** - Уход и техническое обслуживание без демонтажа из трубопровода

Диапазон применения

Рабочая среда: Вода

Технические данные

Монтажное положение: Устанавливается в горизонтальном трубопроводе чашей вниз

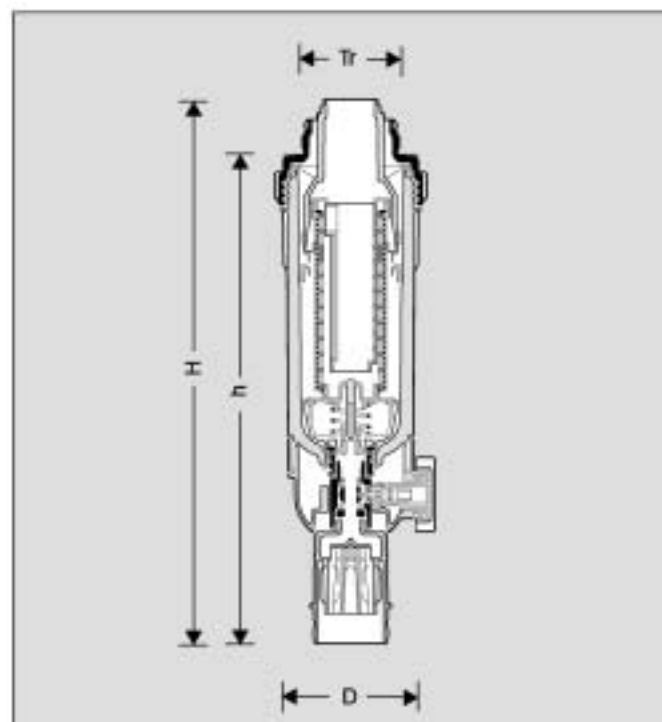
Рабочая температура: Максимум 40 °C для фильтров с прозрачной чашей
Максимум 70 °C для фильтров с чашей из красной бронзы

Давление на впуске: Минимум 1,5 бар
Максимум 16,0 бар для фильтров с прозрачной чашей
Максимум 25,0 бар для фильтров с чашей из красной бронзы

Присоединительные размеры: D 06 F; диаметры 1/2" - 2"

Запчасти для фильтра тонкой очистки miniplus (начиная с 1997 г.)

| Наименование | Номинальный размер | № детали |
|---|--------------------|---------------|
| ① Комплект уплотнительных колец круглого сечения для держателя сетчатого элемента (упаковка 10 шт.) | 1/2" | 0903127 |
| | 3/4" + 1" | 0903128 |
| ② Сменный сетчатый элемент фильтра | 1/2" | AS 06 - 1/2 A |
| | 3/4" + 1" | AS 06 - 1 A |
| ③ Комплект уплотнительных колец круглого сечения для чаши фильтра (упаковка 10 шт.) | 1/2" | 0901246 |
| | 3/4" + 1" | 0901499 |
| ④ Прозрачная чаша фильтра в комплекте с сетчатым элементом и держателем сетчатого элемента | 1/2" | KF 06 - 1/2 A |
| | 3/4" + 1" | KF 06 - 1 A |



Принцип действия

Вкладыш фильтра состоит из двух частей. Когда фильтр находится в "положении фильтрации", только нижний, больший по размеру элемент промывается струями воды в направлении снаружи внутрь. Небольшой верхний элемент не вступает в контакт с неотфильтрованной водой. Когда шаровый клапан открыт для обратной промывки, вкладыш фильтра полностью проталкивается вниз до момента прекращения поступления воды к наружной стороне главного фильтрующего элемента. Одновременно с этим начинается поступление воды в верхнюю часть фильтра. Вода, необходимая для очистки фильтра, проходит через верхний элемент фильтра, через вращающуюся крыльчатку и главный фильтрующий элемент в направлении изнутри наружу, то есть происходит обратная промывка фильтра отфильтрованной водой. Посредством этого верхний фильтрующий элемент также промывается струями, поступающими от крыльчатки. Фильтр автоматически переключается в рабочее положение в момент закрытия шарового клапана.

Модификации

FN 09 S - ... A = Размер ячеек фильтра 100 мкм
 FN 09 S - ... AM = Чаша фильтра из красной бронзы, размер ячеек фильтра 100 мкм

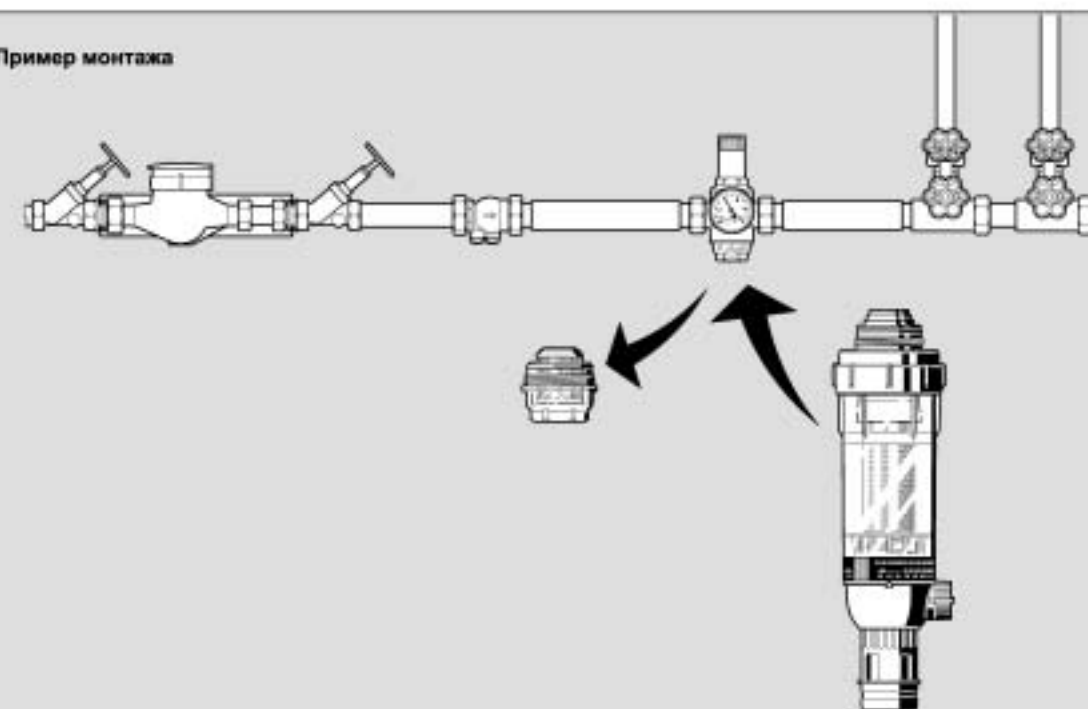
Присоединительный размер

| Присоединительный размер R | 1/2" | 1" (AN, AMN) | 1" (A, AM) | 1 1/2" |
|----------------------------|---------------|--------------|-------------|-------------|
| Размеры для D 06 F | R 1/2" + 3/4" | 1" + 1 1/4" | 1" + 1 1/4" | 1 1/2" + 2" |
| Приблизительный вес (кг) | 2,0 | 2,0 | 2,0 | 3,3 |
| Размеры (мм) | Tr | 48 x 2 | 56 x 2 | 65 x 2 |
| | H | 374 | 373 | 369 |
| | h | 342 | 342 | 329 |
| | D | 100 | 100 | 100 |

* Диаметр 1" только для изделий 1977-1991 г., диаметр 1 1/4" для изделий 1977-1996 г.

** Диаметр 1" для изделий 1991 г. и последующих лет, диаметр 1 1/4" для изделий 1996 г. и последующих лет.

Пример монтажа



Инструкции по монтажу

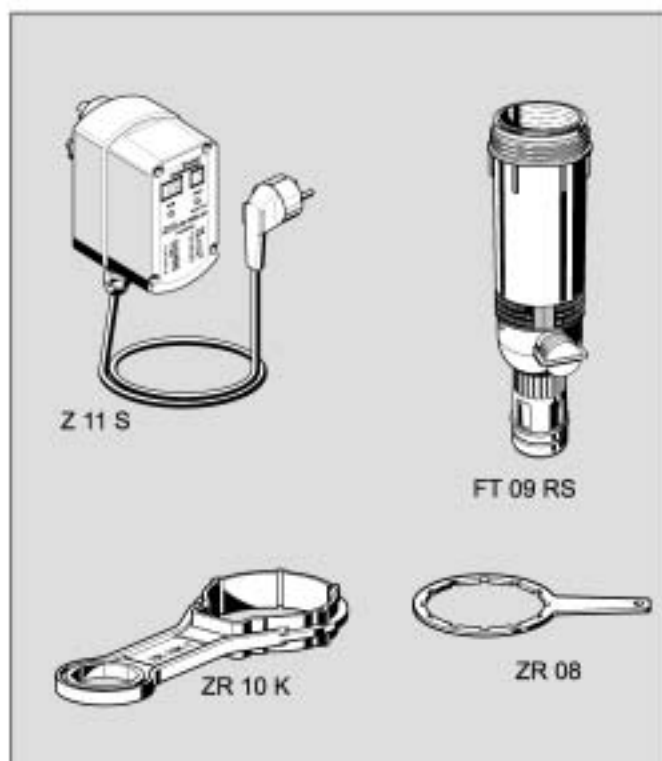
- Установите изделие на горизонтальном трубопроводе чашей фильтра вниз
 - Это положение обеспечивает оптимальную эффективность фильтрации
- Обеспечьте простой доступ к фильтру, так чтобы
 - Степень засорения фильтра была видна через его прозрачную чашу
 - Были облегчены процедуры обслуживания и осмотра
- Снимите чашу фильтра и фильтрующий элемент с редукционного клапана и замените их на FN 09 S

Типичные способы применения

Фильтры HABEDO® FN 09 S предназначены для последующей установки на уже смонтированных редукционных клапанах D 06 F. Они пригодны для систем водоснабжения зданий всех типов. Эти фильтры предназначены для промышленного и коммерческого использования в пределах их технических условий.

Модернизированные фильтры FN 09 S устанавливаются:

- На металлические или пластмассовые трубопроводы
- В случаях, когда после фильтра установлены устройства, чувствительные к загрязнениям



Принадлежности

- Z 11 S** Привод автоматической обратной промывки
 Для автоматической очистки фильтра через фиксированные интервалы времени
- ZR 10 K** Двойной накидной гаечный ключ
 Для снятия чаши фильтра
- FT 09 RS** Чаша фильтра из красной бронзы
 Для эксплуатации при температуре до 70 °C и рабочем давлении 25,0 бар
- ZR 08** Накидной гаечный ключ
 Для сборки модернизируемого фильтра

Фланцевый фильтр тонкой очистки с обратной промывкой

Технические характеристики

Применение

Фланцевые фильтры с обратной промывкой F 76 S-F предназначены для установок с потреблением больших объемов воды. Эти фильтры можно использовать в крупных жилых зданиях, в установках центрального водоснабжения, а также на торговых и промышленных предприятиях. Фланцевые фильтры F 76 S-F имеют столь же высокоэффективную систему фильтрации с обратной промывкой, что и серия бытовых фильтров тонкой очистки. Фильтры F 76 S-F могут быть укомплектованы полностью автоматическим приводом обратной промывки Z 11 AS и реле перепада давления DDS 76. Применение фильтра в системе предотвращает проникновение инородных тел, таких как частицы ржавчины, волокна пеньки и песчинки. Для металлических или пластмассовых трубопроводов стандарт DIN 1988, Часть 2 предписывает установку фильтра в системах подачи питьевой воды непосредственно после водяного счетчика.

Специальные характеристики

- Поддача отфильтрованной воды осуществляется даже в процессе обратной промывки
- Вкладыши фильтра полностью взаимозаменяемы
- Патентованная система обратной промывки: быстродействующая и полная очистка фильтра небольшим количеством воды
- Полностью автоматическая обратная промывка при помощи дополнительно устанавливаемого привода автоматической обратной промывки Z 11 AS
- Имеется возможность дополнительной установки реле перепада давления
- В обычном рабочем режиме сетчатый фильтр обратной промывки закрыт
- Применение красной бронзы в качестве конструктивного материала обеспечивает высокую степень антикоррозионной защиты
- Принудительное течение обеспечивает оптимальный водообмен в стакане фильтра
- Большая площадь поверхности фильтра
- Изделия надежны и прошли требуемые испытания
- **InService** - Уход и техническое обслуживание без демонтажа из трубопровода
- Изделия испытаны в соответствии с европейскими стандартами снабжения питьевой водой
- Стандартный дренажный штуцер

Диапазон применения

Рабочая среда: Вода

Технические данные

Монтажное положение: Устанавливается в горизонтальном трубопроводе чашей вниз

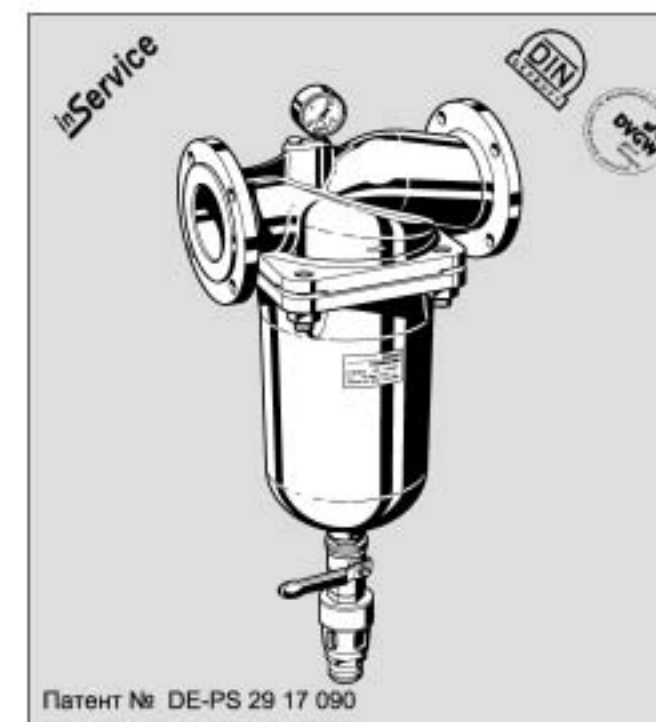
Рабочее давление: Минимум 1,5 бар
Максимум 16,0 бар

Рабочая температура: Максимум 70 °C

Присоединительные размеры: DN 65 - DN 100

Запчасти для модифицированных фильтров HABEDO® FN 09 S (начиная с 1997 г.)

| Наименование | Номинальный размер | № детали | |
|--|------------------------------|---------------|---------------|
| ① Уплотнительное кольцо круглого сечения (упаковка 10 шт.) | ½" | 0901248 | |
| | 1" | 0901247 | |
| | 1"N | 0901499 | |
| | 1½" | 0901248 | |
| ② Вкладыш фильтра в сборе Размер ячеек фильтра 100 мкм | ½" + 1" + 1"N | AF 11 S - 1A | |
| | 1½" | AF 11 S - 1½A | |
| | Размер ячеек фильтра 20 мкм | ½" + 1" + 1"N | AF 11 S - 1B |
| | | 1½" | AF 11 S - 1½B |
| | Размер ячеек фильтра 50 мкм | ½" + 1" + 1"N | AF 11 S - 1C |
| | | 1½" | AF 11 S - 1½C |
| | Размер ячеек фильтра 200 мкм | ½" + 1" + 1"N | AF 11 S - 1D |
| | | 1½" | AF 11 S - 1½D |
| Размер ячеек фильтра 300 мкм | ½" + 1" + 1"N | AF 11 S - 1E | |
| | 1½" | AF 11 S - 1½E | |
| Размер ячеек фильтра 500 мкм | ½" + 1" + 1"N | AF 11 S - 1F | |
| | 1½" | AF 11 S - 1½F | |
| ③ Комплект уплотнительных колец круглого сечения (упаковка 10 шт.) | ½" + 1" + 1"N | 0900747 | |
| | 1½" | 0900748 | |
| ④ Прозрачная чаша фильтра в сборе | ½" + ½" + 1"N | KF 11 S - 1A | |
| | 1½" | KF 11 S - 1½A | |
| ⑤ Дренажный штуцер | ½" - 1½" | AA 76 - ½A | |
| ⑥ Шаровой клапан в сборе | ½" - 1½" | KH 11 S - 1A | |



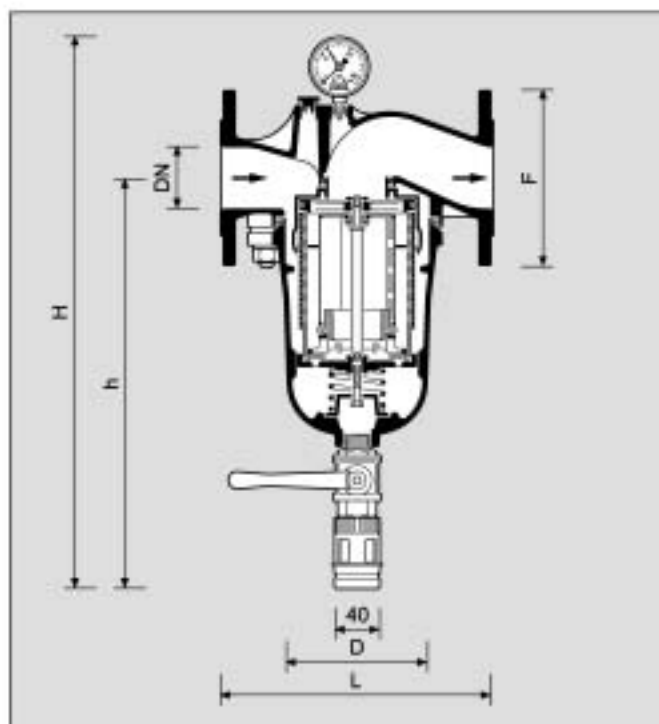
Конструкция

Фильтр тонкой очистки содержит:

- Корпус с манометром
- Фланцы PN 16, соответствующие стандарту DIN 86021
- Чашу фильтра
- Фильтрующий элемент тонкой очистки
- Шаровой клапан с рычагом и дренажным штуцером

Материалы

- Корпус и чаша фильтра из красной бронзы
- Внутренние элементы из нержавеющей стали, красной бронзы и латуни
- Фильтрующий элемент тонкой очистки из нержавеющей стали



Принцип действия

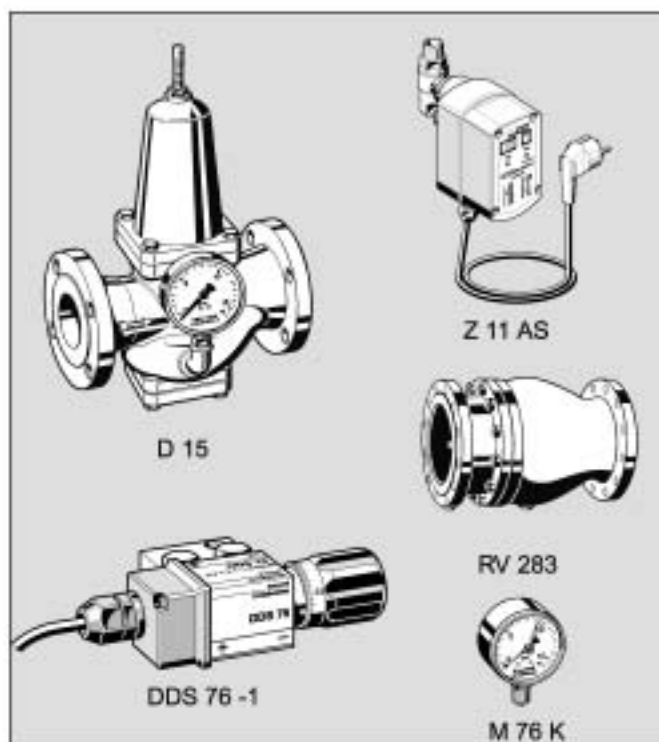
Вкладыш фильтра состоит из двух частей. В процессе фильтрации вода проходит в направлении снаружи внутрь только через более крупный нижний элемент. Небольшой верхний элемент не вступает в контакт с неотфильтрованной водой. Когда шаровый клапан открыт для обратной промывки, вкладыш фильтра полностью проталкивается вниз до момента прекращения поступления воды к наружной стороне нижнего фильтрующего элемента. Одновременно с этим начинается поступление воды в верхнюю часть фильтра. Вода, необходимая для очистки фильтра, проходит через верхний элемент фильтра, через вращающуюся крыльчатку и главный фильтрующий элемент в направлении изнутри наружу, то есть происходит обратная промывка фильтра отфильтрованной водой. Фильтр автоматически переключается в рабочее положение в момент закрывания шарового клапана.

Модификации

F 76 S - ... FA = Размер верхних/нижних ячеек фильтра 105/135 мм
F 76 S - ... FD = Размер ячеек фильтра 200 мм

40
D
L
Присоединительный размер

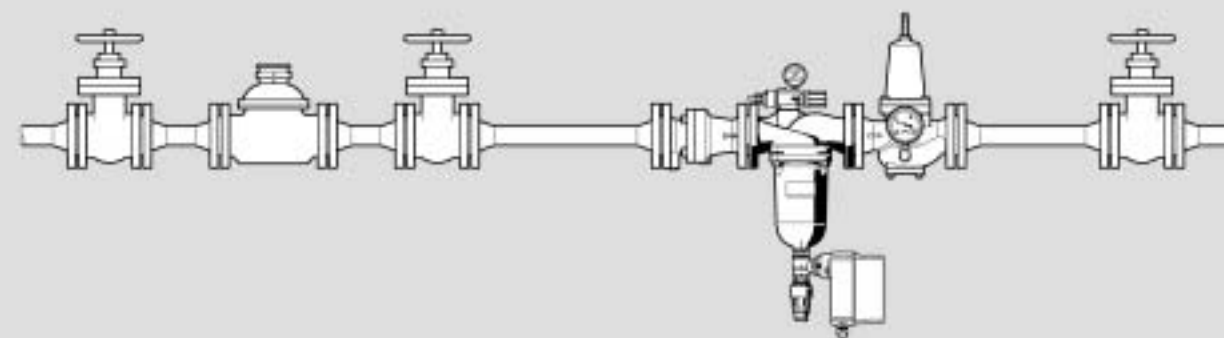
| Присоединительный размер DN | 65 | 80 | 100 | |
|--|------|------|------|-----|
| Приблизительный вес (кг) | 24 | 36 | 50 | |
| Размеры (мм) | L | 290 | 310 | 350 |
| | H | 620 | 714 | 814 |
| | h | 471 | 565 | 652 |
| | D | 175 | 225 | 250 |
| | F | 185 | 200 | 220 |
| Расход при $\Delta p = 0,2$ бар [м³/ч] | 39 | 56 | 71 | |
| Значение k_{VS} | 90 | 125 | 158 | |
| Регистрационный № DIN/DVGW | R248 | R249 | R250 | |



Принадлежности

- Z 11 AS** Привод автоматической обратной промывки
Для автоматической очистки фильтра через фиксированные интервалы времени
Z 11 AS - 1 A – 230 В, 50/60 Гц
Z 11 AS - 1 B – 24 В, 50/60 Гц
- M 76 K** Манометр
Диапазон измерений: 0-16 бар
- D 15** Клапан с понижением давления
Корпус из серого чугуна с внутренним и наружным покрытием из синтетического полимера. Предлагается в ассортименте размеров от DN 40 до DN 200.
- RV 283** Обратный клапан
Корпус из серого чугуна с внутренним и наружным покрытием из синтетического полимера. Испытан по стандартам DIN/DVGW для обязательно тестируемых размеров DN 65, DN 80 и DN 100.
- DDS 76 -1** Реле перепада давления

Пример монтажа



Инструкции по монтажу

- Установите изделие на горизонтальном трубопроводе чашей фильтра вниз
 - Это положение обеспечивает оптимальную эффективность фильтрации
- Установите запорные вентили
 - inService** - Уход и техническое обслуживание без демонтажа из трубопровода
- Обеспечьте хорошую доступность, так чтобы
 - Манометр был хорошо виден
 - Не был затруднен контроль и техническое обслуживание
- Устанавливайте распределитель непосредственно после водяного счетчика
 - Соответствует требованиям DIN 1988, Часть 2

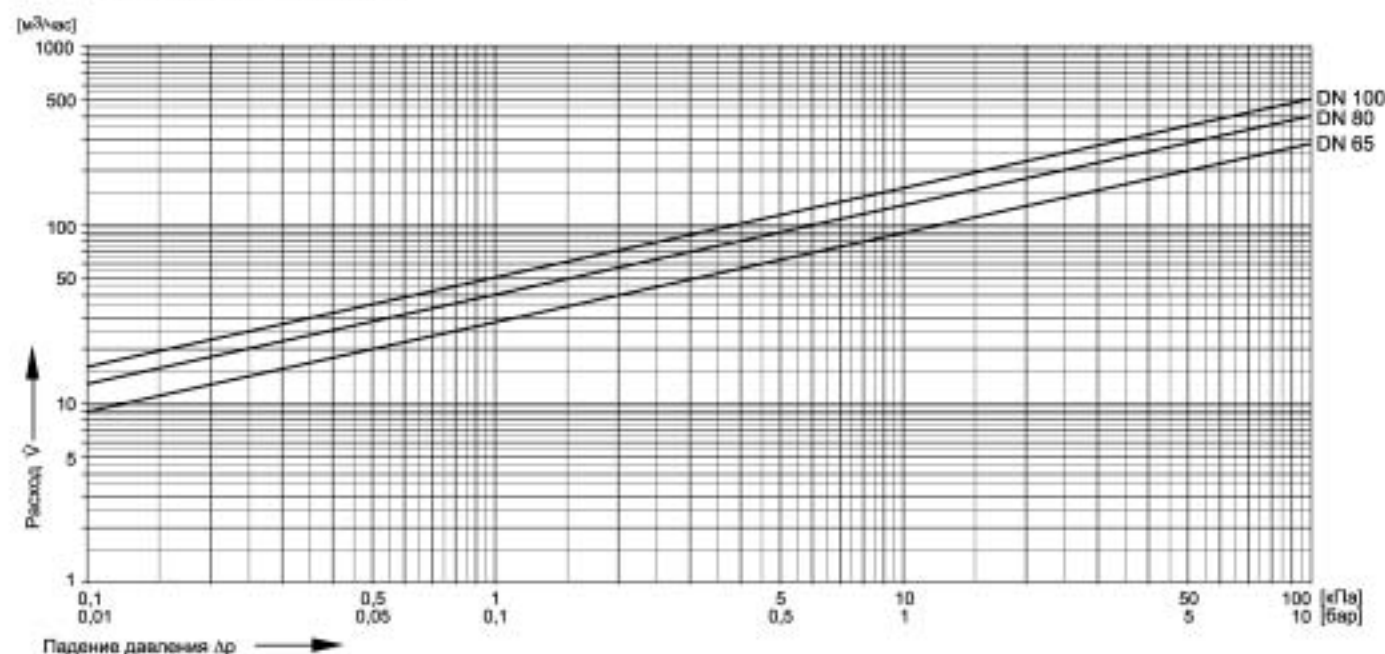
Типичные способы применения

Фильтры тонкой очистки F 76 S-F пригодны для больших жилых зданий, предприятий торговли и промышленности и для систем центрального водоснабжения в пределах их технических условий.

Фильтры тонкой очистки F 76 S-F устанавливают:

- На металлические или пластмассовые трубопроводы
- В распределительных точках систем центрального водоснабжения при наличии дренажа
- В случаях, когда после фильтра установлены устройства, чувствительные к загрязнениям

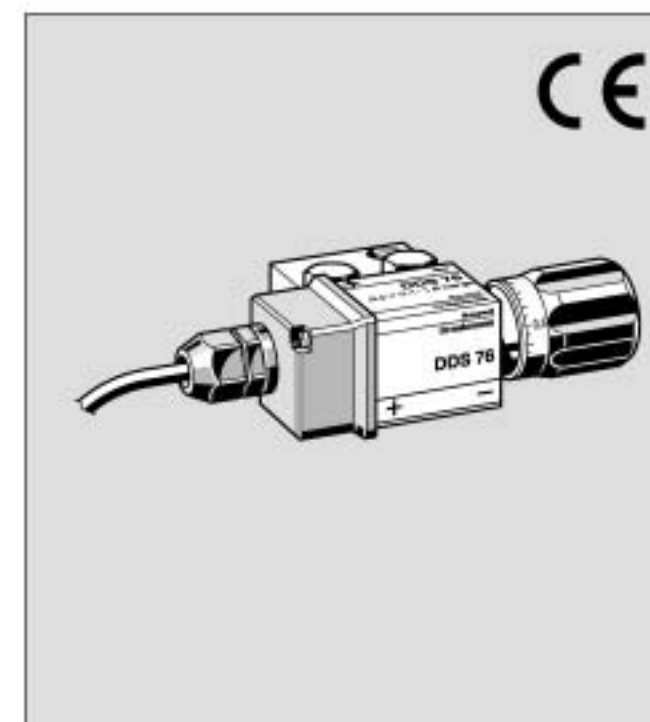
Диаграмма коэффициента k_{VS}



DDS 76

Реле перепада давления

Технические характеристики



Применение

Реле перепада давления DDS 76 управляет процессом обратной промывки в фильтрах Honeywell Braukmann F 76, F 76 S F и 76 S-F в сочетании с приводом автоматической обратной промывки с потенциально свободными ("сухими") контактами.

Специальные характеристики

- Несложная регулировка уставки перепада давления
- Простота монтажа
- Надежные, апробированные и прошедшие требуемые испытания изделия

Диапазон применения

Рабочая среда: Вода
 Диапазон настройки: 0,1 - 1,6 бар
 (заводская настройка соответствует 1,0 бар)

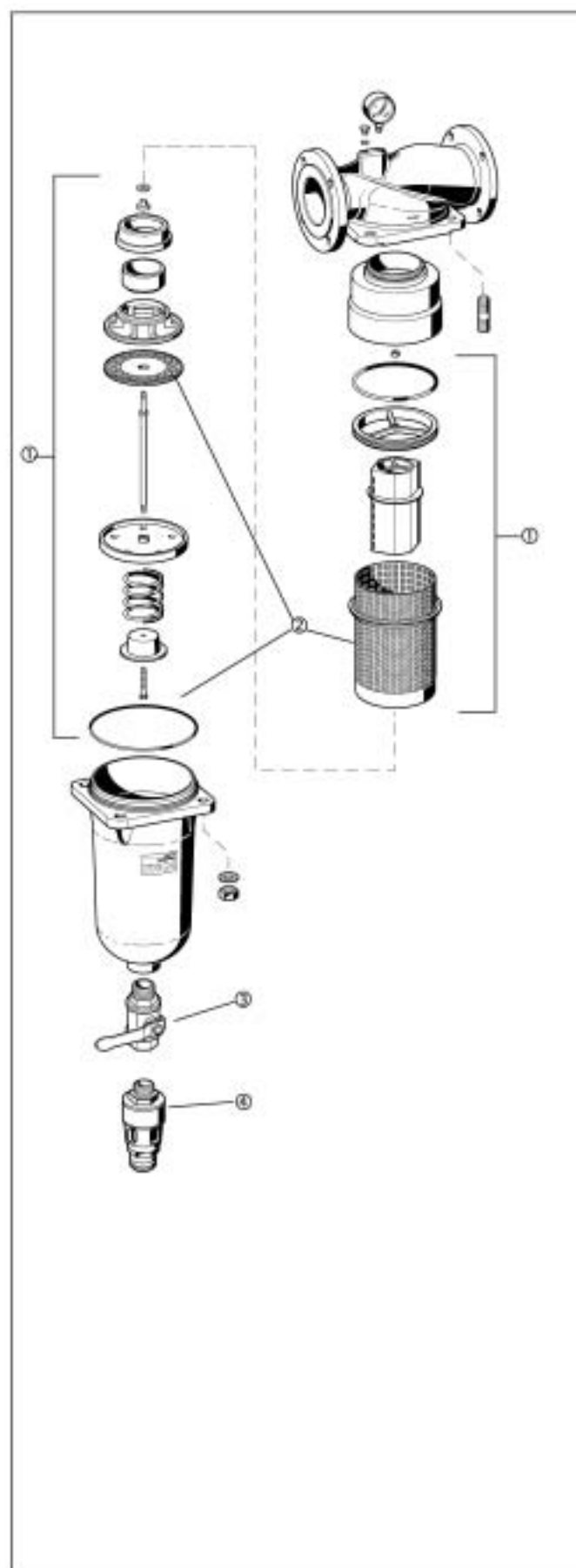
Технические данные

Кабель: 1 метр с соединительной втулкой
 Максимальное статическое давление*: 25 бар
 Максимальное статическое рабочее давление*: 16,0 бар
 Максимальная допустимая температура рабочей среды: +70 °C
 Максимальная допустимая температура окружающей среды: +80 °C
 Гистерезис микропереключателя: Примерно 2 %
 Максимальная нагрузка на микропереключатель: U max = 24 В
 I max = 0,8 А
 P max = 19,2 Вт

* Бесперебойная работа изделия гарантирована только при давлении до 16,0 бар. Изделие может выдерживать давление до 25,0 бар без повреждений, однако при этом не гарантируется выполнение функций реле.

Запчасти для фланцевых фильтров тонкой очистки F 76 S-F

| Наименование | Номинальный размер | № детали |
|---|--------------------|-----------------|
| ① Вкладыш фильтра в сборе Размер верхних/нижних ячеек фильтра 105/135 мкм | 65 | AF 76 S - 65 A |
| | 80 | AF 76 S - 80 A |
| | 100 | AF 76 S - 100 A |
| Размер ячеек фильтра 200 мкм | 65 | AF 76 S - 65 D |
| | 80 | AF 76 S - 80 D |
| | 100 | AF 76 S - 100 D |
| Размер ячеек фильтра 50 мкм | 65 | AF 76 S - 65 C |
| | 80 | AF 76 S - 80 C |
| | 100 | AF 76 S - 100 C |
| ② Сменный сетчатый элемент фильтра 1 Размер верхних/нижних ячеек фильтра 105/135 мкм | 65 | ES 76 S - 65 A |
| | 80 | ES 76 S - 80 A |
| | 100 | ES 76 S - 100 A |
| Размер ячеек фильтра 200 мкм | 65 | ES 76 S - 65 D |
| | 80 | ES 76 S - 80 D |
| | 100 | ES 76 S - 100 D |
| Размер ячеек фильтра 50 мкм | 65 | ES 76 S - 65 C |
| | 80 | ES 76 S - 80 C |
| | 100 | ES 76 S - 100 C |
| Размер ячеек фильтра 500 мкм | 65 | ES 76 S - 65 F |
| | 80 | ES 76 S - 80 F |
| | 100 | ES 76 S - 100 F |
| ③ Шаровой клапан | 65 - 100 | 5622100 |
| ④ Дренажный штуцер | 65 - 100 | 5381300 |



| | Для F 76 | Для F 76 S | Для F 76 S-F |
|----------------|-------------|-------------|--------------|
| DDS 76 - 1/4 | 1/2" + 3/4" | 1/2" + 3/4" | - |
| DDS 76 - 1 | 1" + 1 1/4" | 1" + 1 1/4" | DN 65/80/100 |
| DDS 76 - 1 1/2 | 1 1/2" + 2" | 1 1/2" + 2" | - |

Привод обратной промывки для полностью автоматической очистки фильтра

Технические характеристики

Применение

Привод автоматической обратной промывки Z 11 S обеспечивает полностью автоматическую промывку всех фильтров с обратной промывкой, комбинированных фильтров, установок водоснабжения и распределения воды фирмы Honeywell Braukmann. Имеется 16 ступеней регулировки интервалов между промывками: от четырех минут до трех месяцев. Привод Z 11 S может работать в аварийном режиме при отключении энергоснабжения и обеспечивает возможность включения функции обратной промывки вручную. Предлагаются различные варианты подсоединения реле перепада давления, устройства дистанционного управления и контроля.

Специальные характеристики

- Несложная установка интервалов с помощью кнопок
- Кнопка для включения обратной промывки вручную
- Светодиодный индикатор установленного интервала времени
- Светодиодный индикатор количества выполненных циклов обратной промывки
- Индикация времени, оставшегося до следующего запрограммированного цикла обратной промывки
- Кнопка сброса позволяет обнулить счетчик
- Настройки сохраняются даже в случае отключения электропитания
- Заводская регулировка соответствует интервалу в 45 суток
- Имеется возможность установки 16 различных интервалов между промывками
- Автоматическое подключение батарей¹⁾ в случае прекращения подачи сетевого электропитания
- Выпускается со встроенным устройством подавления электропомех
- Дополнительный ввод для кабеля PG 9 для подключения устройства дистанционного управления, дистанционного контроля или управления перепадом давления
- Изделие может быть подключено к реле перепада давления, устройству дистанционного управления или дистанционного контроля
- Байонетное соединение дает возможность установки без дополнительных инструментов

Диапазон применения

Для полностью автоматической обратной промывки фильтров, комбинированных фильтров, установок водоснабжения и распределения воды Honeywell Braukmann.

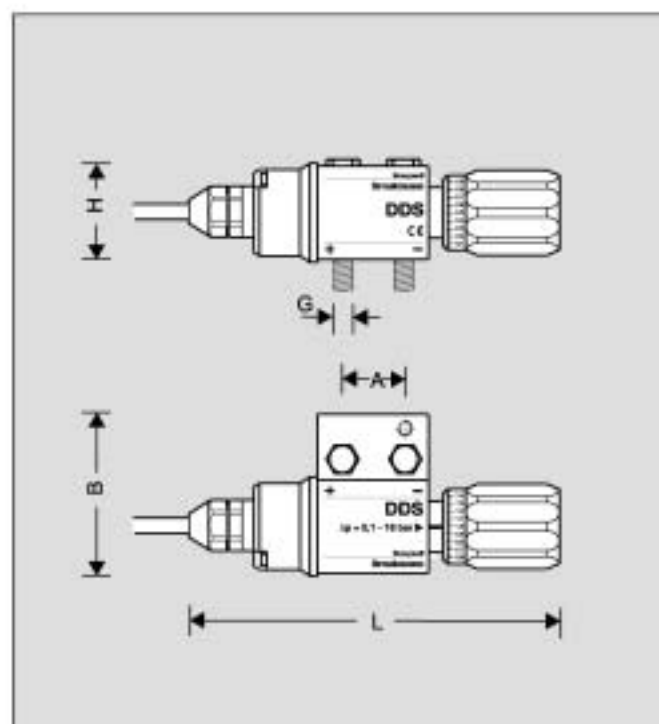
Технические данные

| | |
|--------------------------|---|
| Сетевой кабель: | 1,5 метра |
| Батареи | Четыре щелочно-марганцевые батареи LR6 - 1,5 В - Мignon/размер AA |
| Срок службы батарей | Приблизительно 3 года |
| Температура воды | Максимум 70 °C |
| Интервалы времени | от 4 минут до 3 месяцев |
| Условия окружающей среды | относительная влажность 5...90% температура 0...60 °C |
| Тип защиты | IP 55 брызгозащищенный |
| Класс защиты | 1 DIN VDE 0700 - T1/EN 60335 -1 |

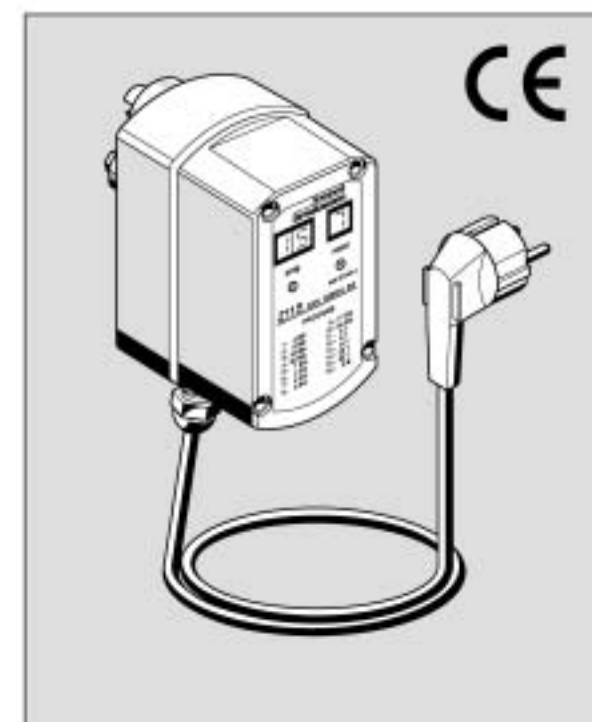
¹⁾ Батареи питания в комплекте с устройством не поставляются. Применение батарей не обязательно в случае, если не требуется автоматическая работа прибора при временном пропадании электропитания. После установки батарей, прибор не следует оставлять в отсоединенном от сети электропитания состоянии на длительное время.

Принцип действия

Реле перепада давления DDS 76 активизирует операцию обратной промывки, сравнивая уровень давления до и после сетчатого элемента фильтра. Если перепад давления становится выше заданного значения, задействуется привод автоматической обратной промывки через его "сухие" контакты.



| Присоединительные размеры R | 1/2" | 1" | 1 1/2" | |
|-----------------------------|------|--------|--------|--------|
| Вес (кг) | 1,8 | 1,9 | 1,9 | |
| Размеры (мм) | A | 28 | 33 | 41 |
| | B | 80 | 80 | 80 |
| | H | 47 | 47 | 47 |
| | L | 160 | 160 | 160 |
| | G | G 1/4" | G 1/4" | G 1/4" |



Материалы

- Корпус из высококачественного синтетического материала

Обратная промывка

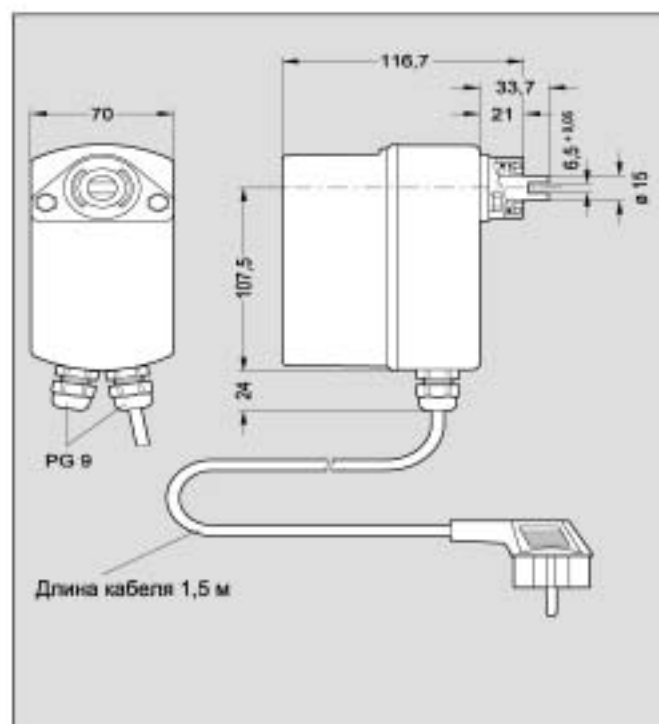
Продолжительность обратной промывки при электропитании от сети примерно 25 с.

Количество воды, требуемое для обратной промывки при рабочем давлении 4,0 бар:

| Диаметр фильтра | Дренажный штуцер | Количество воды для обратной промывки (литров) |
|-----------------|------------------|--|
| 1/2" + 3/4" | DN50 | 12 |
| 1" + 1 1/4" | DN70 | 15 |
| 1 1/2" + 2" | DN70 | 18 |

Z 11 AS

Привод обратной промывки для полностью автоматической очистки фильтра



Принцип работы

Привод Z 11 S открывает или закрывает шаровой клапан в соответствии с заданным интервалом времени. Открывание шарового клапана создает внутри фильтра перепад давлений, который активизирует функцию обратной промывки. Шаровой клапан снова закрывается по окончании периода обратной промывки. Четыре батареи питания (не входящие в комплект поставки) обеспечивают резервное электропитание прибора. В случае прекращения подачи сетевого электроснабжения во время действия функции обратной промывки при питании от батарей происходит закрытие шарового клапана, что предотвращает нежелательную потерю воды.

Модификации

Z 11 S - A = 230 В, 50/60 Гц, 10 Вт с литой штепсельной вилкой Schuko

Z 11 S - B = 24 В, 50/60 Гц, 10 Вт без штепсельной вилки

Z 11 S - Z = 230 В, 50/60 Гц, 10 Вт с литой штепсельной вилкой Тип 12 для Швейцарии

Варианты дополнительных подключений



Приводом Z 11 S можно управлять дистанционно при помощи реле с переключаемыми "сухими" контактами (например, реле Honeywell Centra типа REL 2). Минимальное время удержания контактов реле для активизации обратной промывки составляет одну секунду.



Функцией обратной промывки можно по мере необходимости управлять при помощи реле перепада давления DDS 76 с микропереключателем, имеющим "сухие" контакты. Рекомендуется устанавливать перепад давления на уровне 1,0 бар.

⚠ Реле перепада давления DDS 76 в сочетании с приводом Z 11 S можно использовать только с фильтрами F 76 S.



Для дистанционного контроля открытого или закрытого положения шарового клапана рекомендуется использовать центральную систему сигнализации с входным напряжением от 0 до 10 В. Максимальный допустимый ток равен 10 мА. Величина сигнала на уровне от 5 до 10 В указывает на присутствие сетевого тока и на то, что выпускной клапан закрыт.

Honeywell

Технические характеристики

Применение

Привод автоматической обратной промывки Z 11 AS обеспечивает полностью автоматическую промывку всех фильтров с обратной промывкой, комбинированных фильтров и установок водоснабжения фирмы Honeywell Braukmann. Имеется 16 ступеней регулировки интервалов между промывками: от четырех минут до трех месяцев. Привод Z 11 AS может работать в аварийном режиме при отключении электроснабжения и обеспечивает возможность включения функции обратной промывки вручную. Предлагаются различные варианты подсоединения реле перепада давления, устройства дистанционного управления и контроля.

Специальные характеристики

- Несложная установка интервалов с помощью кнопок
- Кнопка для включения обратной промывки вручную
- Светодиодный индикатор установленного интервала времени
- Светодиодный индикатор количества выполненных циклов обратной промывки
- Индикация времени, оставшегося до следующего запрограммированного цикла обратной промывки
- Кнопка сброса позволяет обнулить счетчик
- Настройки сохраняются даже в случае отключения электропитания
- Заводская регулировка соответствует интервалу в 45 суток
- Имеется возможность установки 16 различных интервалов между обратными промывками
- Автоматическое подключение батарей¹⁾ в случае прекращения подачи сетевого электропитания
- Выпускается со встроенным устройством подавления электропомех
- Дополнительный вход для кабеля PG 9 для подключения устройств дистанционного управления, дистанционного контроля или регулятора перепада давления
- Изделие может быть подключено к реле перепада давления, устройству дистанционного управления или дистанционного контроля
- Возможна обратная промывка при отсутствии электропитания

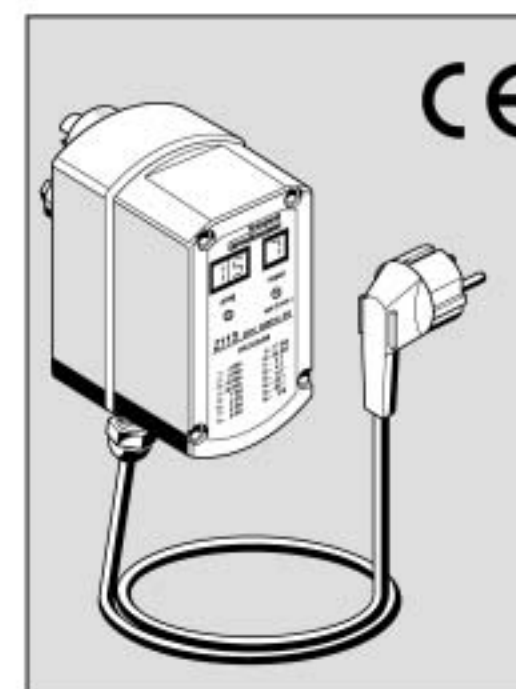
Диапазон применения

Для полностью автоматической обратной промывки фильтров, комбинированных фильтров и установок водоснабжения Honeywell Braukmann.

Технические данные

| | |
|--------------------------|---|
| Сетевой кабель: | 1,5 метра |
| Батареи | Четыре щелочно-марганцевые батареи LR6 - 1,5 В - Мignon/размер AA |
| Срок службы батарей | Приблизительно 3 года |
| Температура воды | Максимум 70 °C |
| Интервалы времени | от 4 минут до 3 месяцев |
| Условия окружающей среды | относительная влажность 5...90% температура 0...60 °C |
| Тип защиты | IP 55 брызгозащищенный |
| Класс защиты | 1 DIN VDE 0700 - T1/EN 60335 -1 |

¹⁾ Батареи питания в комплекте с устройством не поставляются. Применение батарей не обязательно в случае, если не требуется автоматическая работа прибора при временном пропадании электропитания. После установки батарей, прибор не следует оставлять в отсоединенном от сети электропитания состоянии на длительное время.



Конструкция

Привод обратной промывки содержит:

- Корпус
- Шаровой клапан

Материалы

- Корпус из высококачественного синтетического материала
- Шаровой клапан из латуни с никелевым покрытием

Обратная промывка

Продолжительность обратной промывки при электропитании от сети примерно 25 с.

Количество воды, требуемое для обратной промывки при рабочем давлении 4,0 бар:

| Диаметр фильтра | Дренажный штуцер | Количество воды, требуемое для обратной промывки (литров) |
|-----------------|------------------|---|
| ½" + ¾" | DN50 | 12 |
| 1" + 1¼" | DN70 | 15 |
| 1½" + 2" | DN70 | 18 |
| DN 65-100 | DN 100 | 35 |

Привод обратной промывки для полностью автоматической очистки фильтра

Технические характеристики

Применение

Привод автоматической обратной промывки Z 74 A обеспечивает полностью автоматическую очистку промывных фильтров F 74 C и комбинированных фильтров FK 74 C компании Honeywell Braukmann. Предусмотрена возможность настройки одного из шестнадцати интервалов обратной промывки продолжительностью от четырех минут до трех месяцев. Привод Z 74 A может работать в аварийном режиме в случае прекращения электроснабжения, также имеется возможность включения функции обратной промывки вручную. Доступны варианты подсоединения реле перепада давления, устройств дистанционного управления и дистанционного надзора.

Специальные характеристики

- Возможность установки одного из 16 различных интервалов обратной промывки
- Заводская настройка соответствует интервалу продолжительностью в 45 суток
- Питание от батарей в случае прекращения сетевого электроснабжения
- Поставляемый привод готов к подключению
- Байонетное соединение обеспечивает простоту сборки
- Брызгозащищенное исполнение в соответствии с IP 55
- Возможность включения функции обратной промывки вручную
- Изделие выпускается со встроенными подавителями электрических помех
- Дополнительный ввод кабеля PG 9 для подключения устройства дистанционного управления, дистанционного надзора или функционирования в качестве регулятора перепада давления

Диапазон применения

Для полностью автоматической обратной промывки фильтров F 74 C и комбинированных фильтров FK 74 C компании Honeywell Braukmann.

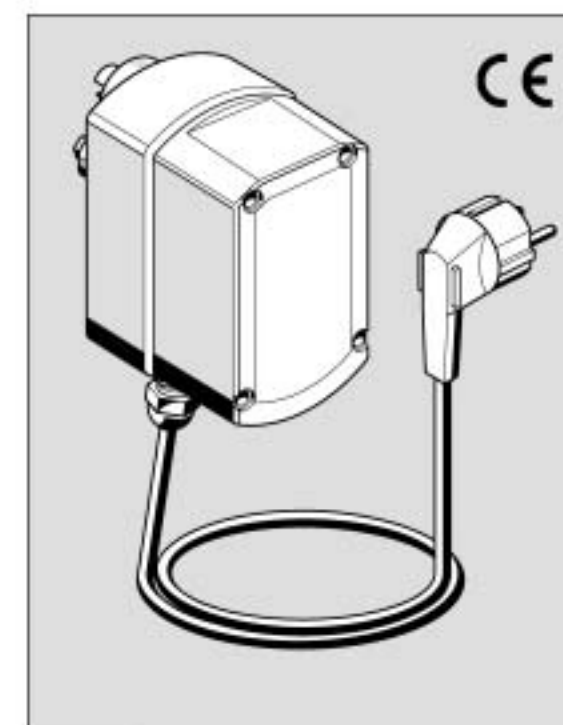
Диапазон применения

Для полностью автоматической обратной промывки фильтров F 74 C и комбинированных фильтров FK 74 C Honeywell Braukmann.

Технические данные

| | |
|--------------------------|---|
| Сетевой кабель: | 1,5 метра |
| Батареи | Четыре щелочно-марганцевые батареи LR6 - 1,5 В - Миньон/размер AA ¹⁾ |
| Срок службы батарей | Приблизительно 3 года |
| Температура воды | Максимум 70 °C |
| Интервалы времени | от 4 минут до 3 месяцев |
| Условия окружающей среды | относительная влажность 5...90% температура 0...60 °C |
| Тип защиты | IP 55 брызгозащищенный |
| Класс защиты | 1 DIN VDE 0700 - T1/EN 60335 -1 |

¹⁾ Батареи питания в комплекте с устройством не поставляются. Применение батарей не обязательно в случае, если не требуется автоматическая работа прибора при временном пропадании электропитания. После установки батарей, прибор не следует оставлять в отключенном от сети электропитания состоянии на длительное время.



Конструкция

Привод обратной промывки содержит:

- Корпус
- Байонетный фитинг
- Сетевой кабель

Материалы

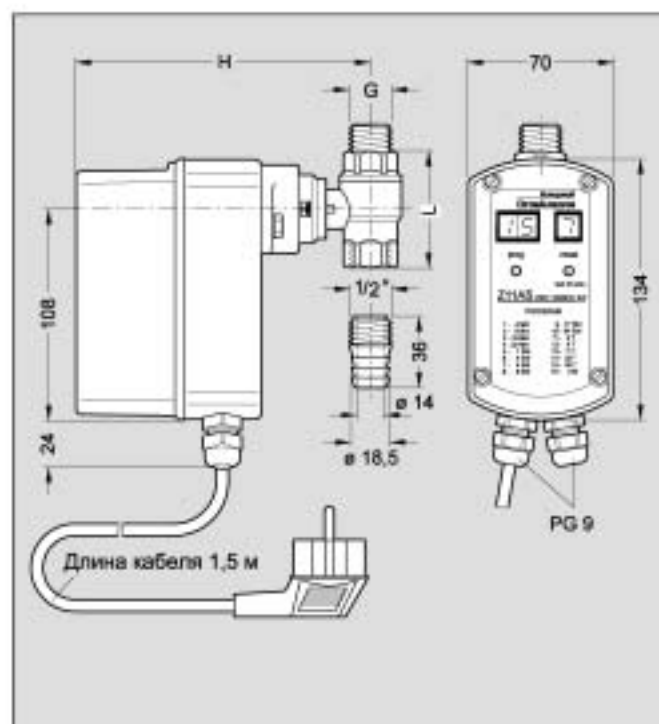
- Корпус из высококачественного синтетического материала

Обратная промывка

Продолжительность обратной промывки при работе от сети примерно 25 с.

Количество воды, требуемое для обратной промывки при рабочем давлении 4,0 бар с фильтром F 74 C или FK 74 C:

| Диаметр фильтра | Дренажный штуцер | Диаметр оливоного трубопровода | Количество воды для обратной промывки (литров) |
|-----------------|------------------|--------------------------------|--|
| ½", 1", 1½" | DN 50 | DN 70 | примерно 25 |



Принцип действия

Привод Z 11 AS открывает или закрывает шаровой клапан в соответствии с заданным интервалом времени. Открывание шарового клапана создает внутри фильтра перепад давлений, который активизирует функцию обратной промывки. Шаровой клапан снова закрывается по окончании периода обратной промывки. Четыре батареи питания (не входящие в комплект поставки) обеспечивают резервное электропитание прибора. В случае прекращения подачи сетевого электроснабжения во время действия функции обратной промывки при питании от батарей происходит закрытие шарового клапана, что предотвращает нежелательную потерю воды.

Модификации

Z 11 AS - A = 230 В, 50/60 Гц, 10 Вт с литой штепсельной вилкой Schuko

Z 11 AS - B = 24 В, 50/60 Гц, 10 Вт без штепсельной вилки

Z 11 AS - Z = 230 В, 50/60 Гц, 10 Вт с литой штепсельной вилкой Тип 12 для Швейцарии

| Диаметр фильтра | R½" - R2" | DN 65-100 |
|--------------------------|-----------|-----------|
| G | ½" | 1" |
| H (мм) | 150 | 160 |
| L (мм) | 59 | 61 |
| Приблизительный вес (кг) | 1,2 | 1,7 |

Варианты дополнительных подключений



Приводом Z 11 AS можно управлять дистанционно при помощи реле с перепадными "сухими" контактами (например, реле Honeywell Centra типа REL 2). Минимальное время удержания контактов реле для активизации обратной промывки составляет одну секунду.



Функцией обратной промывки можно по мере необходимости управлять при помощи реле перепада давления DDS 76 с микропереключателем, имеющим "сухие" контакты. Рекомендуется устанавливать реле перепада давления на уровне 1,0 бар.

⚠ Реле перепада давления DDS 76 в сочетании с приводом Z 11 AS можно использовать только с фильтрами F 76.



Для дистанционного контроля открытого или закрытого положения шарового клапана рекомендуется использовать центральную систему сигнализации с входным напряжением от 0 до 10 В. Максимальный допустимый ток равен 10 мА. Величина сигнала на уровне от 5 до 10 В указывает на присутствие сетевого тока и на то, что выпускной клапан закрыт.

Латунный угловой сетчатый фильтр с присоединительными штуцерами с внутренней резьбой

Технические характеристики

Применение

Сетчатые фильтры FY 30 применяют на предприятиях торговли и промышленности в пределах их технических характеристик. Эти фильтры защищают системы от аварий и коррозионных повреждений, возникающих из-за проникновения инородных тел, таких как частицы сварки, уплотнительные материалы, металлическая стружка, ржавчина и т.п. Это продлевает срок службы систем, устанавливаемых после фильтра, и предотвращает их преждевременный выход из строя.

Специальные характеристики

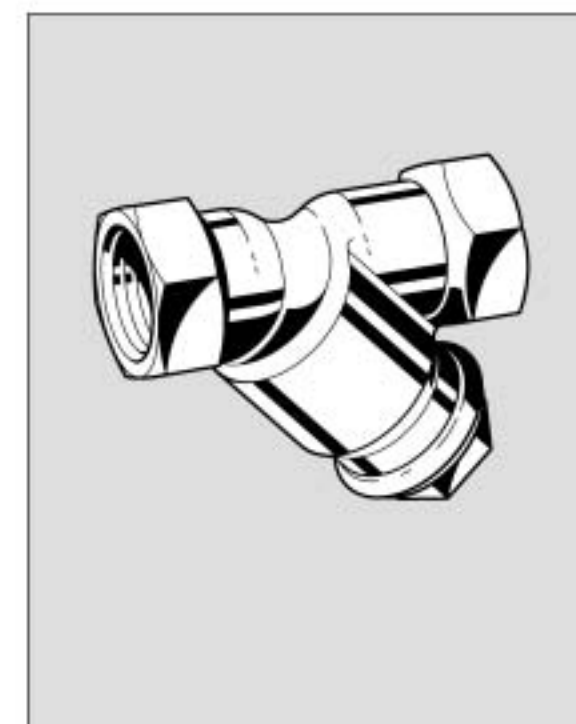
- Низкое сопротивление потоку благодаря хорошей гидродинамической конструкции корпуса
- Использование латуни и нержавеющей стали в качестве конструктивных материалов обеспечивает хорошую стойкость к коррозии
- Имеются в наличии сетчатые элементы с ячейками двух различных размеров
- Сетчатые элементы взаимозаменяемые
- Большая площадь поверхности сетчатого фильтрующего элемента обеспечивает высокую способность задержки загрязнений
- Держатель сетчатого элемента обеспечивает хорошую герметизацию внутри корпуса
- Сетчатый элемент легко извлекается для очистки
- Изделие надежно и прошло требуемые испытания

Диапазон применения

| | |
|------------------|--|
| Рабочая среда | Вода, масло, сжатый воздух, пар и прочие неагрессивные среды |
| Рабочее давление | Максимум 16,0 бар для воды, масла и сжатого воздуха Максимум 6,0 бар для пара |

Технические данные

| | |
|---------------------------|---|
| Монтажное положение | Устанавливается в горизонтальном или вертикальном трубопроводе пробкой-заглушкой вниз |
| Рабочая температура | Максимум 160 °C |
| Присоединительные размеры | 3/8" - 2" |



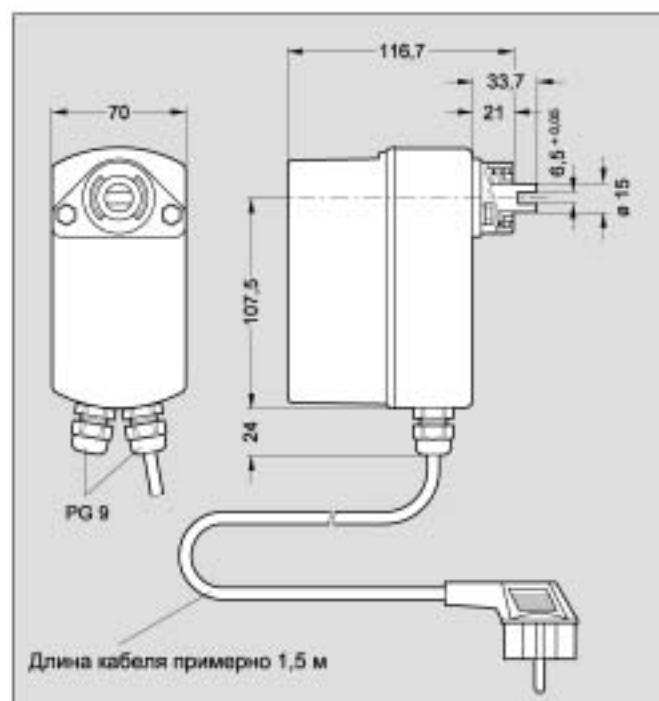
Конструкция

Сетчатый фильтр содержит:

- Корпус с внутренней резьбой и шестигранными торцами
- Двойной сетчатый элемент с размером ячеек порядка 0,35 мм или 0,18 мм и держателем сетчатого элемента
- Пробку-заглушку с держателем сетчатого элемента и шестигранной головкой
- Уплотнительное кольцо

Материалы

- Латунный корпус
- Двойной сетчатый элемент из нержавеющей стали
- Латунная пробка-заглушка



Принцип действия

Привод Z 74 A открывает или закрывает шаровой клапан в соответствии с заданным временным интервалом. Открывание шарового клапана создает внутри фильтра перепад давлений, который активизирует функцию обратной промывки. Шаровой клапан снова закрывается по окончании периода обратной промывки. Четыре батареи обеспечивают резервное электропитание прибора. В случае прекращения подачи сетевого электропитания во время действия функции обратной промывки при питании от батарей происходит закрытие шарового клапана, что предотвращает нежелательную потерю воды.

Модификации

- Z 74-A = 230 В, 50/60 Гц, 10 Вт
- Z 74-B = 24 В, 50/60 Гц, 10 Вт

| | |
|---------------------|-------------------|
| Диаметр фильтра | R 3/4" - R 1 1/2" |
| H | (мм) 150 |
| Приблизительный вес | (кг) 1,2 |

Варианты дополнительных подключений



Приводом Z 74 A можно управлять дистанционно при помощи реле с перекидными "сухими" контактами (например, реле Honeywell Centra Birkle типа REL 2). Минимальное время удержания контактов реле для активизации обратной промывки составляет одну секунду.

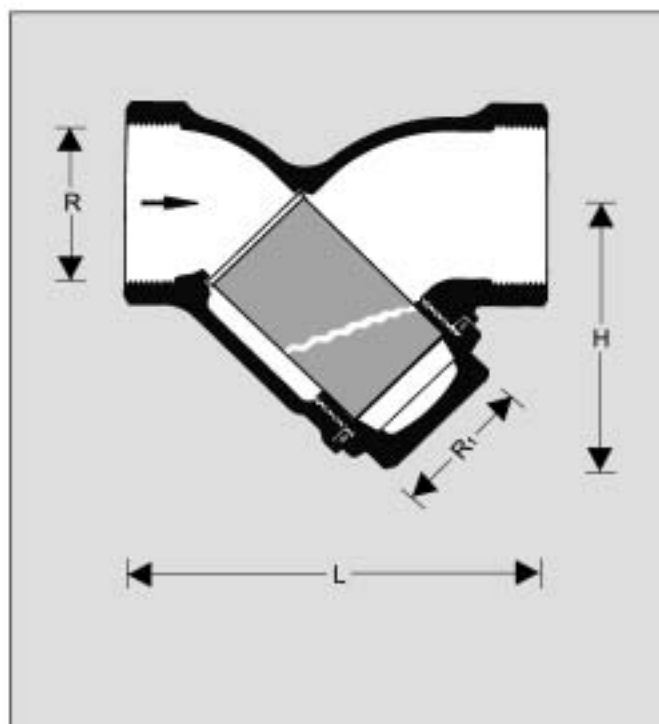


Функцией обратной промывки Z 74 A можно по мере необходимости управлять при помощи реле перепада давления с микропереключателем, имеющим "сухие" контакты (например, Honeywell FEMA, тип DDCM1). Рекомендуется устанавливать перепад давления на уровне 0,5 бар.

⚠ Редукционный клапан давления запрещается устанавливать между впускным и выпускным трубопроводами, находящимися под давлением. Поэтому реле перепада давления недопустимо использовать с фильтрами FK 74 C.



Для дистанционного надзора за открытым или закрытым положением шарового клапана рекомендуется использовать центральную систему сигнализации с входным напряжением от 0 до 10 В. Максимальный допустимый ток равен 10 мА. Величина сигнала на уровне от 5 до 10 В указывает на присутствие сетевого тока и на то, что выпускной клапан закрыт.



Принцип действия

Поток рабочей среды движется в направлении стрелки через фильтр FY 30 и проходит через имеющий большую площадь поверхности двойной сетчатый фильтрующий элемент в направлении изнутри наружу. Двойной сетчатый элемент улавливает и собирает инородные частицы. Затем отфильтрованные частицы легко удаляются в процессе запрограммированной очистки фильтра.

Модификации:

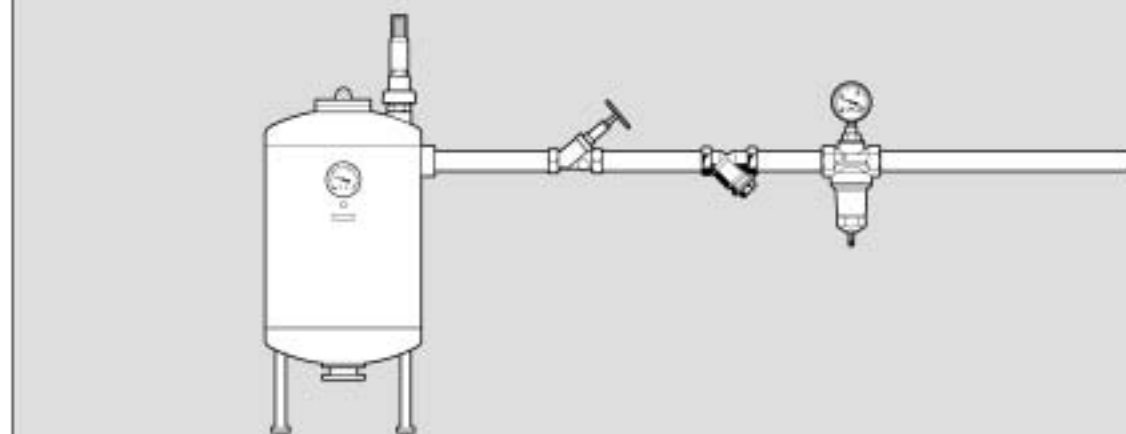
FY 30 - ... A = С двойным сетчатым элементом, размер ячеек приблизительно 0,35 мм

FY 30 - ... B = С двойным сетчатым элементом, размер ячеек приблизительно 0,18 мм

Присоединительный размер

| Присоединительный размер | R | 3/8" | 1/2" | 3/4" | 1" | 1 1/4" | 1 1/2" | 2" |
|--------------------------|----------------|------|------|------|------|--------|--------|--------|
| Условный проход DN | (мм) | 10 | 15 | 20 | 25 | 32 | 40 | 50 |
| Приблизительный вес | (кг) | 0,12 | 0,22 | 0,32 | 0,55 | 0,85 | 1,15 | 2,0 |
| Размеры | (мм) | | | | | | | |
| | L | 55 | 65 | 77 | 90 | 110 | 120 | 150 |
| | H | 33 | 44 | 50 | 62 | 67 | 83 | 100 |
| | R ₁ | 3/8" | 1/2" | 3/4" | 1" | 1 1/4" | 1 1/2" | 1 3/4" |
| Значение Zeta | | 14,7 | 9,2 | 7,4 | 7,3 | 6,2 | 6,5 | 5,6 |

Пример монтажа



Инструкции по монтажу

- По возможности, устанавливайте изделие на горизонтальных трубопроводах пробкой-заглушкой вниз
 - Это положение обеспечивает оптимальную эффективность очистки
 - В случае установки фильтра в стояках, инородные частицы не собираются в сетчатом фильтре
- Установите клапаны, так чтобы
 - Обеспечить быструю очистку сетчатого фильтра
- Обеспечьте хорошую доступность, так чтобы
 - Было легко снимать стакан сетчатого фильтрующего элемента
 - Были упрощены процедуры обслуживания и чистки

Типичные способы применения

Сетчатые фильтры FY 30 являются необходимым элементом впускных трубопроводов установок и систем. Эти фильтры можно использовать на предприятиях торговли и промышленности в пределах их технических условий.

Сетчатые фильтры необходимо устанавливать в случаях:

- когда присутствие инородных частиц способно привести к преждевременному износу машин или систем
- когда существует риск засорения установок или систем
- когда проникновение инородных частиц способно вызвать коррозию

Осмотр и техническое обслуживание

Стандарт DIN 1988, Часть 8 предписывает регулярное выполнение указанных ниже операций. Рекомендуется придерживаться графика плановой профилактики.

| | Операция | Периодичность | Кем выполняется |
|-----------------------------------|--|---|--------------------------------|
| Осмотр | Осмотр места установки и проверка водонепроницаемости сетчатого вкладыша и уплотнительного кольца | В зависимости от эксплуатационных условий | Пользователем или специалистом |
| Осмотр и техническое обслуживание | Очистка или в случае необходимости замена сетчатого элемента Очистка или в случае необходимости замена уплотнительного кольца | В зависимости от эксплуатационных условий | Пользователем или специалистом |

Угловой сетчатый фильтр из красной бронзы с присоединительными штуцерами с внутренней резьбой

Технические характеристики

Применение

Сетчатые фильтры FY 32 применяют на предприятиях торговли и промышленности в пределах их технических характеристик. Эти фильтры защищают системы от аварий и коррозионных повреждений, возникающих из-за проникновения инородных тел, таких как частицы сварки, уплотнительные материалы, металлическая стружка, ржавчина и т.п. Это продлевает срок службы систем, устанавливаемых после фильтра, и предотвращает преждевременный выход их из строя.

Специальные характеристики

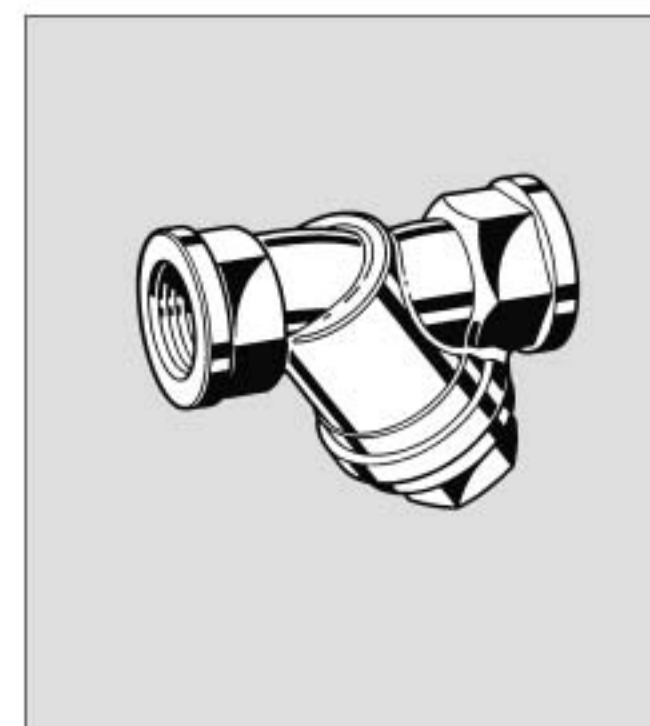
- Низкое сопротивление потоку благодаря хорошей гидродинамической конструкции корпуса
- Использование латуни и нержавеющей стали в качестве конструктивных материалов обеспечивает хорошую стойкость к коррозии
- Большая площадь поверхности сетчатого фильтрующего элемента обеспечивает высокую способность задержки загрязнений
- Держатель сетчатого элемента обеспечивает хорошую герметизацию внутри корпуса
- Сетчатый элемент легко извлекается для очистки
- Изделие надежно и прошло требуемые испытания

Диапазон применения

| | |
|------------------|--|
| Рабочая среда | Вода, масло, сжатый воздух, пар и прочие неагрессивные среды |
| Рабочее давление | Максимум 16,0 бар для воды, масла и сжатого воздуха Максимум 6,0 бар для пара |

Технические данные

| | |
|---------------------------|---|
| Монтажное положение | Устанавливается в горизонтальном или вертикальном трубопроводе пробкой-заглушкой вниз |
| Рабочая температура | Максимум 225 °C |
| Присоединительные размеры | 1/4" - 2" |



Конструкция

Сетчатый фильтр содержит:

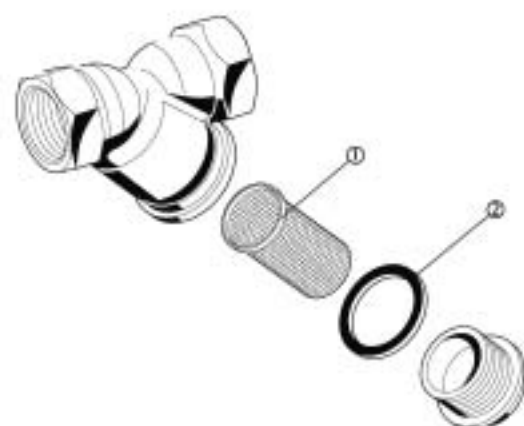
- Корпус с внутренней резьбой и шестигранными торцами
- Двойной сетчатый элемент с размером ячеек порядка 0,25 мм и держателем сетчатого элемента
- Пробку-заглушку с держателем сетчатого элемента и шестигранной головкой
- Уплотнительное кольцо

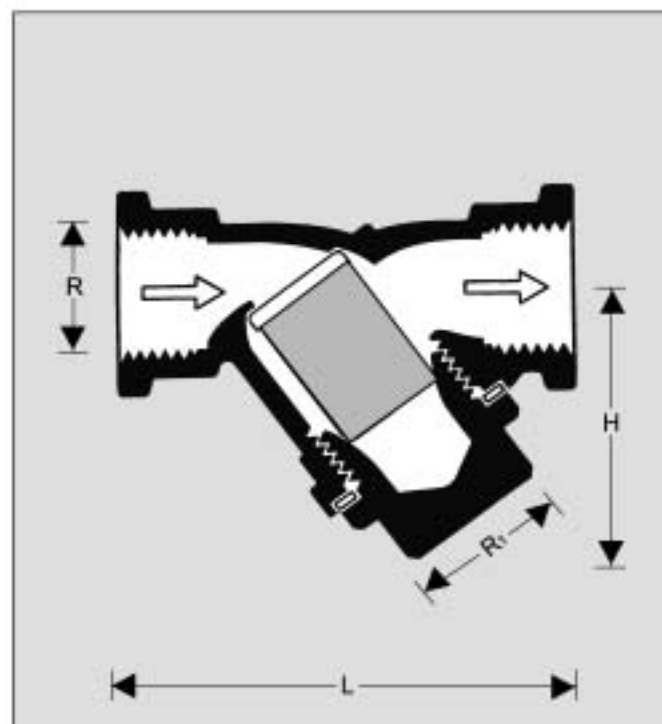
Материалы

- Корпус из красной бронзы
- Двойной сетчатый элемент из нержавеющей стали
- Латунная пробка-заглушка

Запасные части для сетчатых фильтров FY 30

| Наименование | Размер | № детали | |
|---|--------------------------|--------------|-------------|
| ① Сменный сетчатый элемент фильтра с размером ячеек 0,35 мм | 3/8" | ES 30-3/8A | |
| | 1/2" | ES 30-1/2 A | |
| | 3/4" | ES 30-3/4A | |
| | 1" | ES 30-1A | |
| | 1 1/4" | ES 30-1 1/4A | |
| | 1 1/2" | ES 30-1 1/2A | |
| | 2" | ES 30-2A | |
| | с размером ячеек 0,18 мм | 3/8" | ES 30-3/8B |
| | | 1/2" | ES 30-1/2 B |
| | | 3/4" | ES 30-3/4B |
| 1" | | ES 30-1B | |
| 1 1/4" | | ES 30-1 1/4B | |
| 1 1/2" | | ES 30-1 1/2B | |
| 2" | | ES 30-2B | |
| ② Уплотнительное кольцо | 3/8" | 5783600 | |
| | 1/2" | 2221300 | |
| | 3/4" | 5017600 | |
| | 1" | 5018000 | |
| | 1 1/4" | 5018500 | |
| | 1 1/2" | 5019100 | |
| 2" | 5021400 | | |





Принцип действия

Поток рабочей среды движется в направлении стрелки через фильтр FY 32 и проходит через имеющий большую площадь поверхности двойной сетчатый фильтрующий элемент в направлении изнутри наружу. Двойной сетчатый элемент улавливает и собирает инородные частицы. Затем отфильтрованные частицы легко удаляются в процессе запрограммированной очистки фильтра.

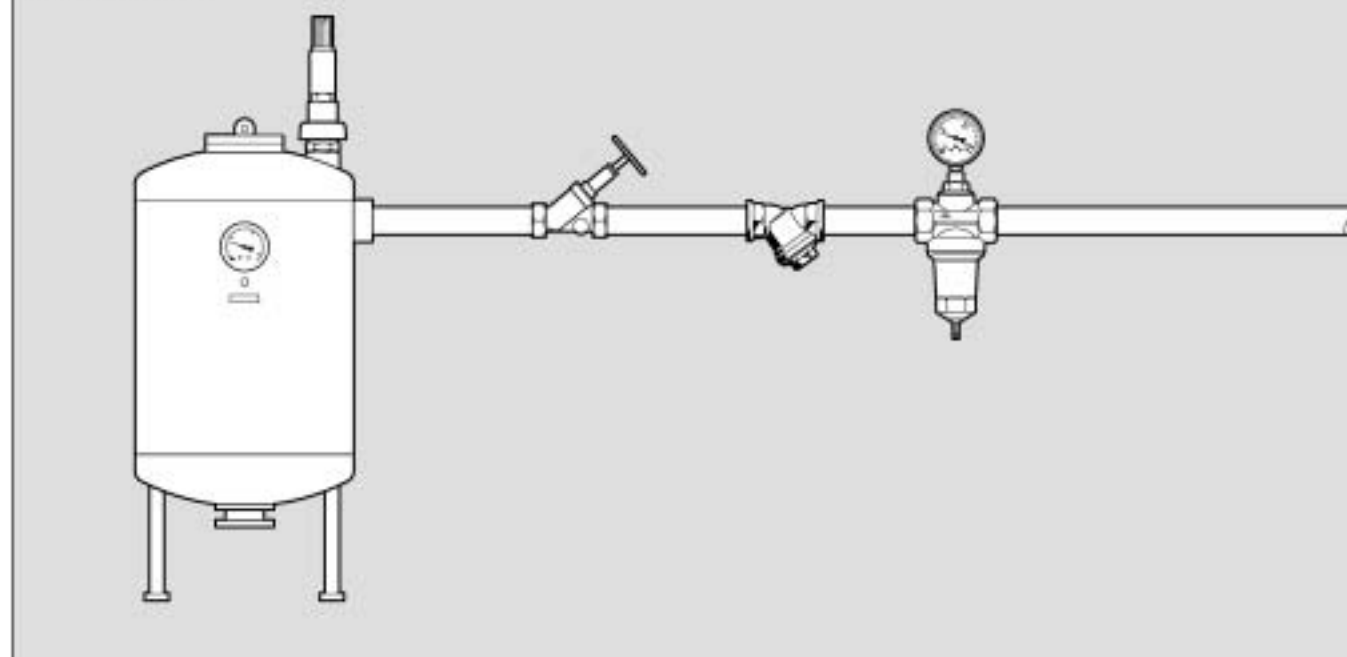
Модификации

FY 32 - ... C = C двойным сетчатым элементом, размер ячеек приблизительно 0,25 мм

Присоединительный размер

| Присоединительный размер | R | ¼" | ⅜" | ½" | ¾" | 1" | 1¼" | 1½" | 2" |
|--------------------------|----------------|------|------|------|------|------|------|------|-----|
| Условный проход DN | (мм) | 8 | 10 | 15 | 20 | 25 | 32 | 40 | 50 |
| Приблизительный вес | (кг) | 0,16 | 0,15 | 0,21 | 0,36 | 0,61 | 0,88 | 1,25 | 1,9 |
| Размеры | (мм) | | | | | | | | |
| | L | 56 | 64 | 67 | 77 | 90 | 110 | 120 | 150 |
| | H | 32 | 32 | 36 | 45 | 58 | 70 | 72 | 92 |
| | R ₁ | ½" | ½" | ¾" | 1" | 1¼" | 1¾" | 2" | 2½" |
| Значение Zeta | | 5,0 | 14,7 | 9,2 | 7,4 | 7,3 | 6,2 | 6,5 | 5,6 |

Пример монтажа



Инструкции по монтажу

- По возможности, устанавливайте изделие на горизонтальных трубопроводах пробкой-заглушкой вниз
 - Это положение обеспечивает оптимальную эффективность очистки
 - В случае установки фильтра в стояках, инородные частицы не собираются в сетчатом фильтре
- Установите клапаны, так чтобы
 - Обеспечить быструю очистку сетчатого фильтра
- Обеспечьте хорошую доступность, так чтобы
 - Было легко снимать стакан сетчатого фильтрующего элемента
 - Были упрощены процедуры обслуживания и чистки

Типичные способы применения

Сетчатые фильтры FY 32 являются необходимым элементом впускных трубопроводов установок и систем. Эти фильтры можно использовать на предприятиях торговли и промышленности в пределах их технических условий.

Сетчатые фильтры необходимо устанавливать в случаях:

- когда инородные частицы способны привести к преждевременному износу машин или систем
- когда существует риск засорения установок или систем
- когда проникновение инородных частиц способно вызвать коррозию

Осмотр и техническое обслуживание

Стандарт DIN 1988, Часть 8 предписывает регулярное выполнение указанных ниже операций. Рекомендуется придерживаться графика плановой профилактики.

| | Операция | Периодичность | Кем выполняется |
|-----------------------------------|--|---|--------------------------------|
| Осмотр | Осмотр места установки и проверка водонепроницаемости сетчатого вкладыша и уплотнительного кольца | В зависимости от эксплуатационных условий | Пользователем или специалистом |
| Осмотр и техническое обслуживание | Очистка или в случае необходимости замена сетчатого элемента Очистка или в случае необходимости замена уплотнительного кольца | В зависимости от эксплуатационных условий | Пользователем или специалистом |

Угловой сетчатый фильтр из серого чугуна с фланцевыми соединениями

Технические характеристики

Применение

Сетчатые фильтры FY 69 применяются на предприятиях торговли и промышленности, а также в системах центрального водоснабжения, в пределах их технических характеристик.

Эти фильтры защищают системы от аварий и коррозионных повреждений, возникающих из-за проникновения инородных тел, таких как частицы сварки, уплотнительные материалы, металлическая стружка, ржавчина и т.п. Это продлевает срок службы систем, устанавливаемых после фильтра, и предотвращает преждевременный выход их из строя.

Специальные характеристики

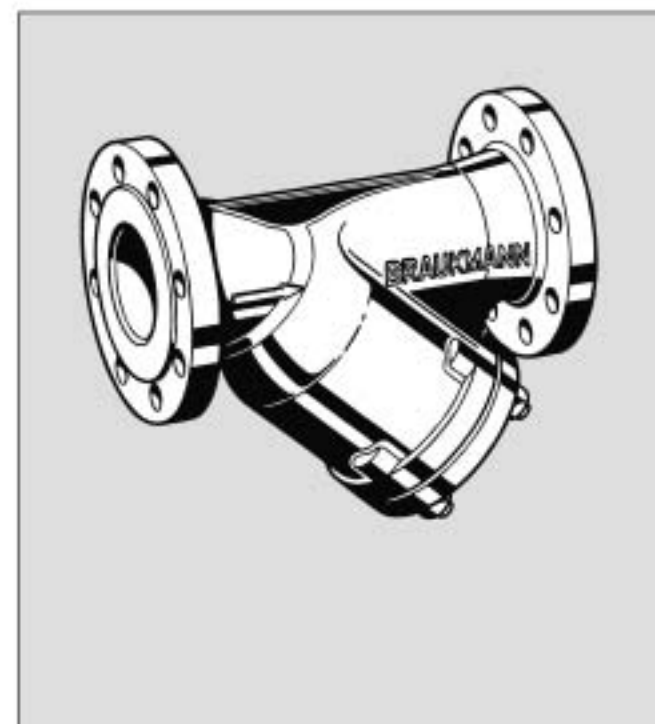
- Малое сопротивление потоку благодаря хорошей гидродинамической конструкции корпуса
- Внутреннее и наружное покрытие с использованием нетоксичного и физиологически безопасного синтетического полимера
- Использование нержавеющей стали в качестве конструктивного материала обеспечивает хорошую стойкость к коррозии
- Большая площадь поверхности сетчатого фильтрующего элемента обеспечивает высокую способность задержки загрязнений
- Держатель сетчатого элемента обеспечивает хорошую герметизацию внутри корпуса
- Отфильтрованные частицы или конденсат (в системах скатого воздуха) могут быть удалены при снятой пробке-заглушке
- Простота демонтажа сетчатого фильтра для чистки
- Изделие надежно и прошло требуемые испытания

Диапазон применения

| | |
|------------------|--|
| Рабочая среда | Вода, масло, сжатый воздух, пар и прочие неагрессивные вещества |
| Рабочее давление | Максимум 16,0 бар для воды, масла и сжатого воздуха Максимум 6,0 бар для пара |

Технические данные

| | |
|---------------------------|---|
| Монтажное положение | Устанавливается в горизонтальном или вертикальном трубопроводе пробкой-заглушкой вниз |
| Рабочая температура | Максимум 225 °C |
| Присоединительные размеры | DN 15 - DN 200 |



Конструкция

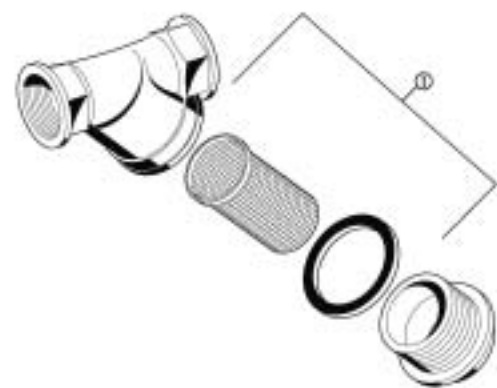
Сетчатый фильтр содержит:

- Корпус с фланцами PN 16, соответствующими стандарту DIN 2533
- Двойной сетчатый элемент с размером ячеек порядка 0,50 мм и держателем сетчатого элемента
- Крышку с пробкой-заглушкой и уплотнительным кольцом
- Уплотнительное кольцо

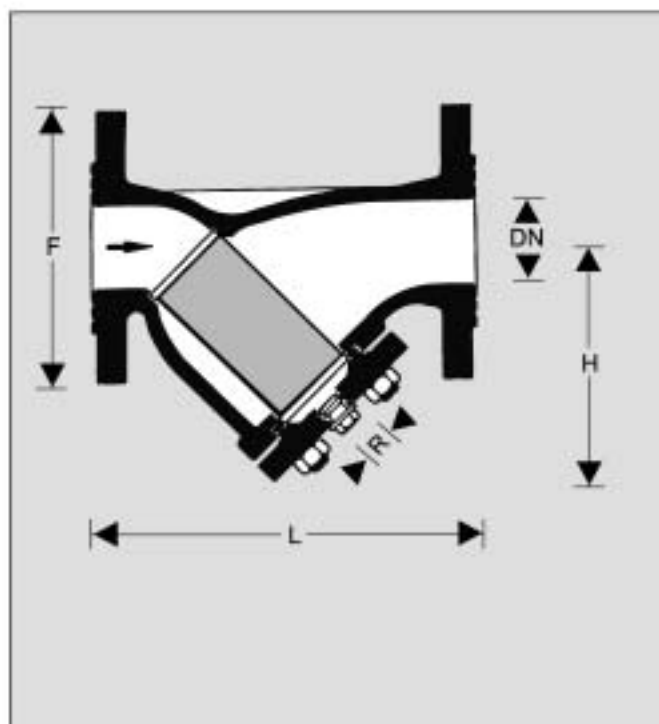
Материалы

- Корпус из серого чугуна
- Двойной сетчатый элемент из нержавеющей стали
- Крышка и пробка-заглушка из стали

Запасные части для сетчатых фильтров FY 32



| Наименование | Размер | № детали |
|---|--------|--------------|
| ① Сменный сетчатый элемент фильтра с уплотнительным кольцом | 3/8" | ES 32-3/8C |
| | 1/2" | ES 32-1/2C |
| | 3/4" | ES 32-3/4C |
| | 1" | ES 32-1C |
| Размер ячеек 0,25 мм | 1 1/4" | ES 32-1 1/4C |
| | 1 1/2" | ES 32-1 1/2C |
| | 2" | ES 32-2C |



Принцип действия

Поток рабочей среды движется в направлении стрелки через фильтр FY 69 и проходит через имеющий большую площадь поверхности двойной сетчатый фильтрующий элемент в направлении изнутри наружу. Двойной сетчатый элемент улавливает и собирает инородные частицы. Затем отфильтрованные частицы легко удаляются в процессе запрограммированной очистки фильтра. Кроме этого, в том случае, если вместо пробки-заглушки установлен сервисный клапан, отфильтрованные частицы и/или конденсат (в системах сжатого воздуха) могут быть легко удалены путем промывки.

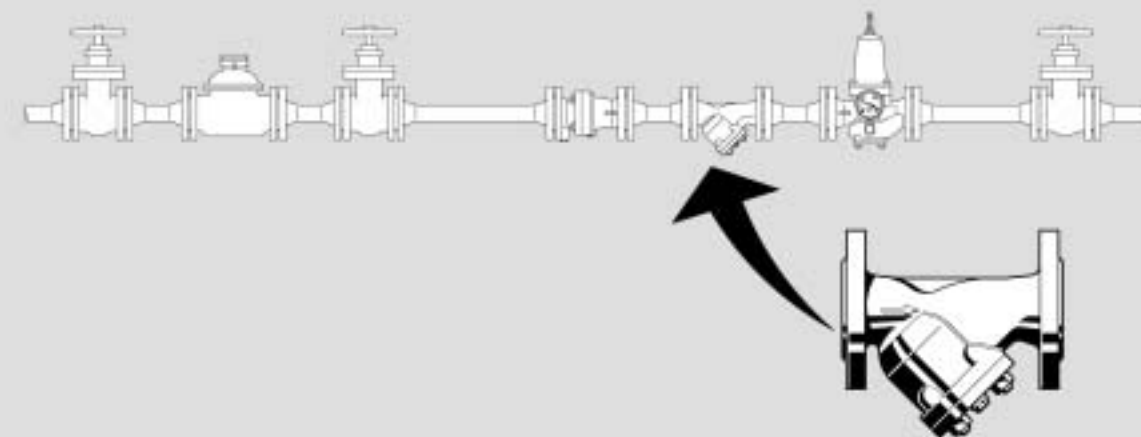
Модификации

FY 69 - ... A = С двойным сетчатым элементом, размер ячеек приблизительно 0,50 мм

Присоединительный размер

| Присоединительный размер DN | 15 | 20 | 25 | 32 | 40 | 50 | 65 | 80 | 100 | 125 | 150 | 200 |
|-----------------------------|-----|------|------|------|------|------|------|------|------|-----|-----|-----|
| Приблизительный вес (кг) | 2,0 | 2,6 | 3,8 | 6,3 | 7,4 | 10,4 | 15 | 22 | 30 | 45 | 66 | 144 |
| Размеры (мм) | L | 130 | 150 | 160 | 180 | 200 | 230 | 290 | 310 | 350 | 400 | 480 |
| | H | 64 | 83 | 90 | 108 | 120 | 143 | 179 | 203 | 222 | 267 | 320 |
| | R | 3/8" | 3/8" | 3/8" | 3/8" | 3/8" | 3/8" | 1/2" | 1/2" | 1" | 1" | 1" |
| | F | 95 | 105 | 115 | 140 | 150 | 165 | 185 | 200 | 220 | 230 | 285 |
| Значение Zeta | 1,4 | 1,4 | 1,5 | 1,6 | 1,6 | 1,8 | 1,9 | 1,7 | 1,8 | 1,9 | 1,7 | 1,7 |

Пример монтажа



Инструкции по монтажу

- По возможности, устанавливайте изделие на горизонтальных трубопроводах пробкой-заглушкой вниз
 - Это положение обеспечивает оптимальную эффективность очистки
 - В случае установки фильтра в стояках, инородные частицы не собираются в сетчатом фильтре
- Установите клапаны, так чтобы
 - Обеспечить быструю очистку сетчатого фильтра
- Обеспечьте хорошую доступность, так чтобы
 - Было легко снимать сетчатый фильтрующий элемент
 - Были упрощены процедуры обслуживания и чистки

Типичные способы применения

Сетчатые фильтры FY 69 являются необходимым элементом впускных трубопроводов установок и систем. Эти фильтры можно использовать на предприятиях торговли и промышленности в пределах их технических условий.

Сетчатые фильтры необходимо устанавливать в случаях:

- когда присутствие инородных частиц способно привести к преждевременному износу машин или систем
- когда существует риск засорения установок или систем
- когда проникновение инородных частиц способно вызвать коррозию

Осмотр и техническое обслуживание

Стандарт DIN 1988, Часть 8 предписывает регулярное выполнение указанных ниже операций. Рекомендуется придерживаться графика плановой профилактики.

| | Операция | Периодичность | Кем выполняется |
|-----------------------------------|--|---|--------------------------------|
| Осмотр | Осмотр места установки и проверка водонепроницаемости сетчатого вкладыша и уплотнительного кольца | В зависимости от эксплуатационных условий | Пользователем или специалистом |
| Осмотр и техническое обслуживание | Очистка или в случае необходимости замена сетчатого элемента Очистка или в случае необходимости замена уплотнительного кольца | В зависимости от эксплуатационных условий | Пользователем или специалистом |

Угловой сетчатый фильтр из литой стали с фланцевыми соединениями

Технические характеристики

Применение

Сетчатые фильтры FY 71 применяют на предприятиях торговли и промышленности, а также в системах центрального водоснабжения, в пределах их технических характеристик. Эти фильтры защищают системы от аварий и коррозионных повреждений, возникающих из-за проникновения инородных тел, таких как частицы сварки, уплотнительные материалы, металлическая стружка, ржавчина и т.п. Это продлевает срок службы систем, устанавливаемых после фильтра, и предотвращает преждевременный выход их из строя.

Специальные характеристики

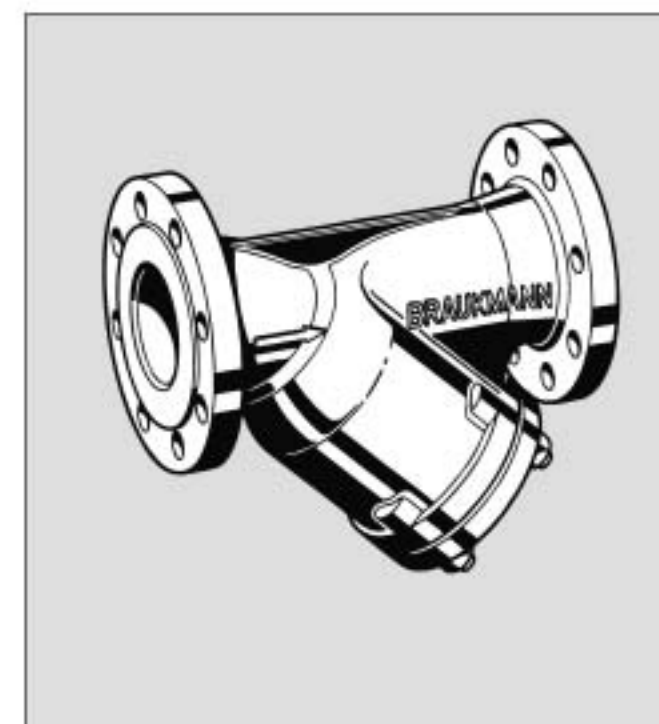
- Малое сопротивление потоку благодаря хорошей гидродинамической конструкции корпуса
- Внутреннее и наружное покрытие с использованием нетоксичного и физиологически безопасного синтетического полимера
- Использование нержавеющей стали в качестве конструктивного материала обеспечивает хорошую стойкость к коррозии
- Большая площадь поверхности сетчатого фильтрующего элемента обеспечивает высокую способность задержки загрязнений
- Держатель сетчатого элемента обеспечивает хорошую герметизацию внутри корпуса
- Отфильтрованные частицы или конденсат (в системах скатого воздуха) могут быть удалены при снятой пробке-заглушке
- Сетчатый элемент легко снимается для очистки
- Изделие надежно и прошло требуемые испытания

Диапазон применения

| | |
|------------------|---|
| Рабочая среда | Вода, масло и скатый воздух до 40,0 бар, а также пар, соответствующий стандарту DIN 2401, номинальное давление согласно PN 40 |
| Рабочее давление | Соответствует стандарту DIN 2401, номинальное давление согласно PN 40 |

Технические данные

| | |
|---------------------------|---|
| Монтажное положение | Устанавливается в горизонтальном или вертикальном трубопроводе пробкой-заглушкой вниз |
| Рабочая температура | Соответствует стандарту DIN 2401, номинальное давление согласно PN 40 |
| Присоединительные размеры | DN 15 - DN 150 |



Конструкция

Сетчатый фильтр содержит:

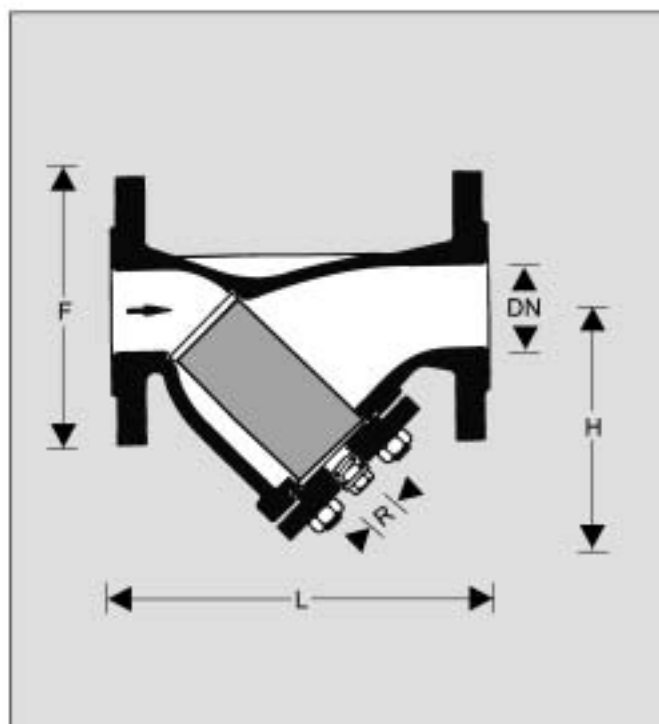
- Корпус с фланцами PN 40, соответствующими стандарту DIN 2545
- Тройной сетчатый элемент с размером ячеек порядка 0,50 мм и держателем сетчатого элемента
- Крышку с пробкой-заглушкой и уплотнительным кольцом
- Уплотнительное кольцо

Материалы

- Корпус из литой стали
- Тройной сетчатый элемент из нержавеющей стали
- Крышка и пробка-заглушка из стали

Запасные части для сетчатых фильтров FY 69

| Наименование | Размер | № детали |
|---|---------|-------------|
| ① Сменный сетчатый элемент фильтра | DN 15 | ES 69 Y-15 |
| | DN 20 | ES 69 Y-20 |
| | DN 25 | ES 69 Y-25 |
| | DN 32 | ES 69 Y-32 |
| | DN 40 | ES 69 Y-40 |
| | DN 50 | ES 69 Y-50 |
| | DN 65 | ES 69 Y-65 |
| | DN 80 | ES 69 Y-80 |
| | DN 100 | ES 69 Y-100 |
| | DN 125 | ES 69 Y-125 |
| | DN 150 | ES 69 Y-150 |
| | DN 200 | ES 69 Y-200 |
| ② Уплотнение крышки | DN 15 | 5782400 |
| | DN 20 | 5782500 |
| | DN 25 | 5782600 |
| | DN 32 | 5782700 |
| | DN 40 | 5782800 |
| | DN 50 | 5782900 |
| | DN 65 | 5783000 |
| | DN 80 | 5783100 |
| | DN 100 | 5783200 |
| | DN 125 | 5783300 |
| ③ Уплотнительное кольцо пробки-заглушки | DN15 | 5783600 |
| | DN 20 | 5783600 |
| | DN 25 | 5783600 |
| | DN 32 | 5783600 |
| | DN 40 | 5783600 |
| | DN 50 | 5783600 |
| | DN 65 | 5783400 |
| | DN 80 | 5783400 |
| DN 100 | 5783700 | |
| DN 125 | 5783700 | |
| DN 150 | 5783700 | |
| DN 200 | 5783700 | |



Принцип действия

Поток рабочей среды движется в направлении стрелки через фильтр FY 71 и проходит через имеющий большую площадь двойной сетчатый фильтрующий элемент в направлении изнутри наружу. Тройной сетчатый элемент улавливает и собирает инородные частицы. Затем отфильтрованные частицы легко удаляются в процессе запрограммированной очистки фильтра. Кроме этого, в том случае, если вместо пробки-заглушки установлен сервисный клапан, отфильтрованные частицы или конденсат (в системах перекачки сжатого воздуха) могут быть легко удалены путем промывки.

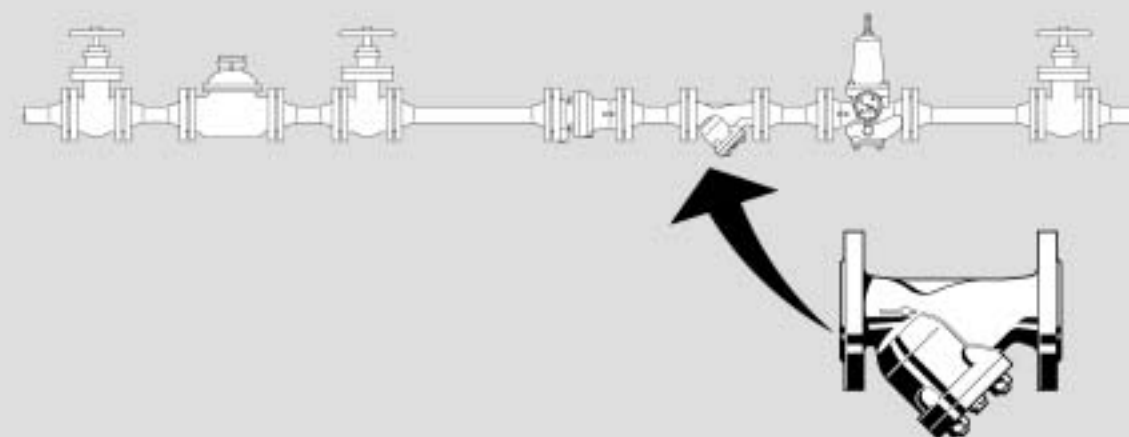
Модификации

FY 71 - ... B = C тройным сетчатым элементом, размер ячеек приблизительно 0,50 мм

Присоединительный размер

| | | | | | | | | | | | | |
|--------------------------|-----|------|------|------|------|------|------|------|------|-----|-----|-----|
| Условный проход DN | 15 | 20 | 25 | 32 | 40 | 50 | 65 | 80 | 100 | 125 | 150 | |
| Приблизительный вес (кг) | 2,3 | 3,5 | 4,3 | 7,0 | 8,0 | 10,0 | 18 | 23 | 33 | 50 | 80 | |
| Размеры (мм) | L | 130 | 150 | 160 | 180 | 200 | 230 | 290 | 310 | 350 | 400 | 480 |
| | H | 64 | 83 | 90 | 108 | 120 | 143 | 179 | 203 | 222 | 267 | 320 |
| | R | 3/8" | 3/8" | 3/8" | 3/8" | 3/8" | 3/8" | 1/2" | 1/2" | 1" | 1" | 1" |
| | F | 95 | 105 | 115 | 140 | 150 | 165 | 185 | 200 | 235 | 270 | 300 |
| Значение Zeta | 1,4 | 1,4 | 1,5 | 1,6 | 1,6 | 1,8 | 1,9 | 1,7 | 1,8 | 1,9 | 1,7 | |

Пример монтажа



Инструкции по монтажу

- По возможности, устанавливайте изделие на горизонтальных трубопроводах пробкой-заглушкой вниз
 - Это положение обеспечивает оптимальную эффективность очистки
 - В случае установки фильтра в стояках, инородные частицы не собираются в сетчатом фильтре
- Установите клапаны, так чтобы
 - Обеспечить быструю очистку сетчатого фильтра
- Обеспечьте хорошую доступность, так чтобы
 - Было легко снимать сетчатый фильтрующий элемент
 - Были упрощены процедуры обслуживания и чистки

Типичные способы применения

Сетчатые фильтры FY 71 являются необходимым элементом впускных трубопроводов установок и систем. Эти фильтры можно использовать на предприятиях торговли и промышленности в пределах их технических условий.

Сетчатые фильтры необходимо устанавливать в случаях:

- когда присутствие инородных частиц способно привести к преждевременному износу машин или систем
- когда существует риск засорения установок или систем
- когда проникновение инородных частиц способно вызвать коррозию

Осмотр и техническое обслуживание

Стандарт DIN 1988, Часть 8 предписывает регулярное выполнение указанных ниже операций. Рекомендуется придерживаться графика плановой профилактики.

| | Операция | Периодичность | Кем выполняется |
|-----------------------------------|--|---|--------------------------------|
| Осмотр | Осмотр места установки и проверка водонепроницаемости сетчатого вкладыша и уплотнительного кольца | В зависимости от эксплуатационных условий | Пользователем или специалистом |
| Осмотр и техническое обслуживание | Очистка или в случае необходимости замена сетчатого элемента Очистка или в случае необходимости замена уплотнительного кольца | В зависимости от эксплуатационных условий | Пользователем или специалистом |

Клапаны с понижением давления

Эксплуатационные характеристики и выбор размеров

Определение диаметра

Диаметры устанавливаемых клапанов с понижением давления не следует выбирать исходя из диаметра трубопровода. Номинальный диаметр клапана с понижением давления определяется в каждом конкретном случае характеристиками потока в месте установки клапана в систему.

Жидкие среды

Согласно немецкому стандарту DVGW, скорость потока воды в бытовых установках не должна превышать двух метров в секунду. В номограмме, приведенной на обратной стороне страницы, рабочий диапазон между одним и двумя метрами в секунду выделен темно-серым цветом.

При определении требуемого диаметра стандартной считают скорость потока, равную 1,5 метра в секунду, что оставляет необходимый запас для дальнейшего увеличения нагрузки. Номограмма позволяет определить номинальный условный проход (DN) по требуемой пропускной способности \dot{V} (м³/ч или л/мин), или, если известны номинальный условный проход и пропускная способность, оценить скорость потока жидкости "с" (м/с).

● Пример I

Клапан с понижением давления какого диаметра следует выбрать, если требуемый расход питьевой воды составляет десять кубических метров в час?

Решение:

Следуем вверх вдоль вертикальной линии, соответствующей значению \dot{V} 10 м³/ч, до той точки в темно-серой области, где она пересекает линию, соответствующую DN 50 (R 2"). Двигаясь от этой точки горизонтально влево находим соответствующее значение скорости потока в 1,4 м/с на оси "с".

● Пример II

Каков будет расход воды в л/мин для клапана с понижением давления с присоединительным размером DN 25 (R 1")?

Решение:

1. От отметки 1,5 м/с на оси с двигаемся горизонтально вправо до точки пересечения с линией, соответствующей DN 25 (R 1"). Опустив перпендикуляр от этой точки до оси \dot{V} находим соответствующий расход 44 л/мин или 2,6 м³/ч.

2. От отметки 2,0 м/с на оси с двигаемся горизонтально вправо до пересечения с линией, соответствующей DN 25 (R 1"). Опустив перпендикуляр от этой точки до оси \dot{V} находим соответствующий расход 59 л/мин или 3,5 м³/ч.

Таким образом, стандартная пропускная способность клапана с понижением давления DN 25 (R 1") составляет 44 л/мин, а максимально допустимый расход воды согласно стандарту DVGW составит 59 л/мин. Тем не менее, в экстренной ситуации данный клапан с понижением давления способен пропускать до 150 л/мин.

Сжатый воздух и другие газообразные среды

При определении диаметра клапана с понижением давления для сжатого воздуха под давлением более 1 бар стандартной считается скорость потока от 10 до 20 м/с. В номограмме этот диапазон выделен светло-серым цветом. При использовании номограммы для газообразных сред пропускную способность \dot{V} следует брать в кубических метрах в час или литрах в минуту, измеренную при рабочем давлении в трубопроводе за клапаном с понижением давления (по направлению потока).

● Пример III

Пневматический инструмент, который работает под давлением 2,0 бар и потребляет 10 м³ воздуха в час при 2,0 бар, требуется подключить к системе сжатого воздуха с давлением 8,0 бар. Необходимо установить клапан, снижающий давление с 8,0 бар до 2,0 бар. Какой диаметр следует выбрать? (Расход воздуха в кубометрах в час полагается равным измеренному при рабочих условиях в трубопроводе за клапаном с понижением давления).

Решение:

Следуем вверх вдоль вертикальной линии, соответствующей значению \dot{V} 10 м³/ч, до той точки в светло-серой области, где она пересекает линию, соответствующую DN 15 (R ½"). Двигаясь горизонтально влево от этой точки до оси "с", находим соответствующее значение скорости потока, равное 15,7 м/с.

В случае, если расход приводится в кубических метрах или литрах при атмосферном давлении, то прежде чем использовать номограмму, его надо преобразовать в соответствующие объемные единицы при рабочем давлении.

Объем при рабочем давлении равен объему при атмосферном давлении, деленному на значение давления за клапаном с понижением давления, выраженного в абсолютных барах.

$$\dot{V} = \frac{\dot{V}_{\text{атмосферное}}}{P_{\text{рабочее}} (\text{абс})} = \frac{\dot{V}_{\text{атмосферное}}}{P_{\text{рабочее}} + 1}$$

● Пример IV

Пневматический инструмент работает под давлением 2,0 бар и потребляет 30 кубических метров воздуха в час при атмосферном давлении. Требуется установить клапан с понижением давления в подводящий трубопровод, давление в котором 8,0 бар. Какой диаметр клапана следует выбрать?

Решение:

1. Перейдем к объемному расходу при рабочих условиях (м³):

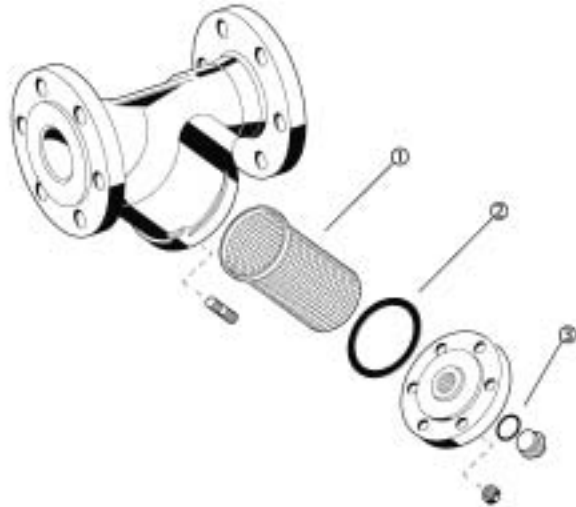
$$\frac{\dot{V}_{\text{атмосферное}}}{P_{\text{рабочее}} + 1} = \frac{30}{2 + 1} = 10 \text{ м}^3/\text{ч}$$

2. Используя значение пропускной способности 10 м³/ч, выбираем диаметр клапана с понижением давления DN 15 (R ½") так же, как описано в примере III.

В приведенном расчете на основе объема при атмосферном давлении не учитывается температура сжатого воздуха, что, однако, не вносит существенного искажения в полученный результат.

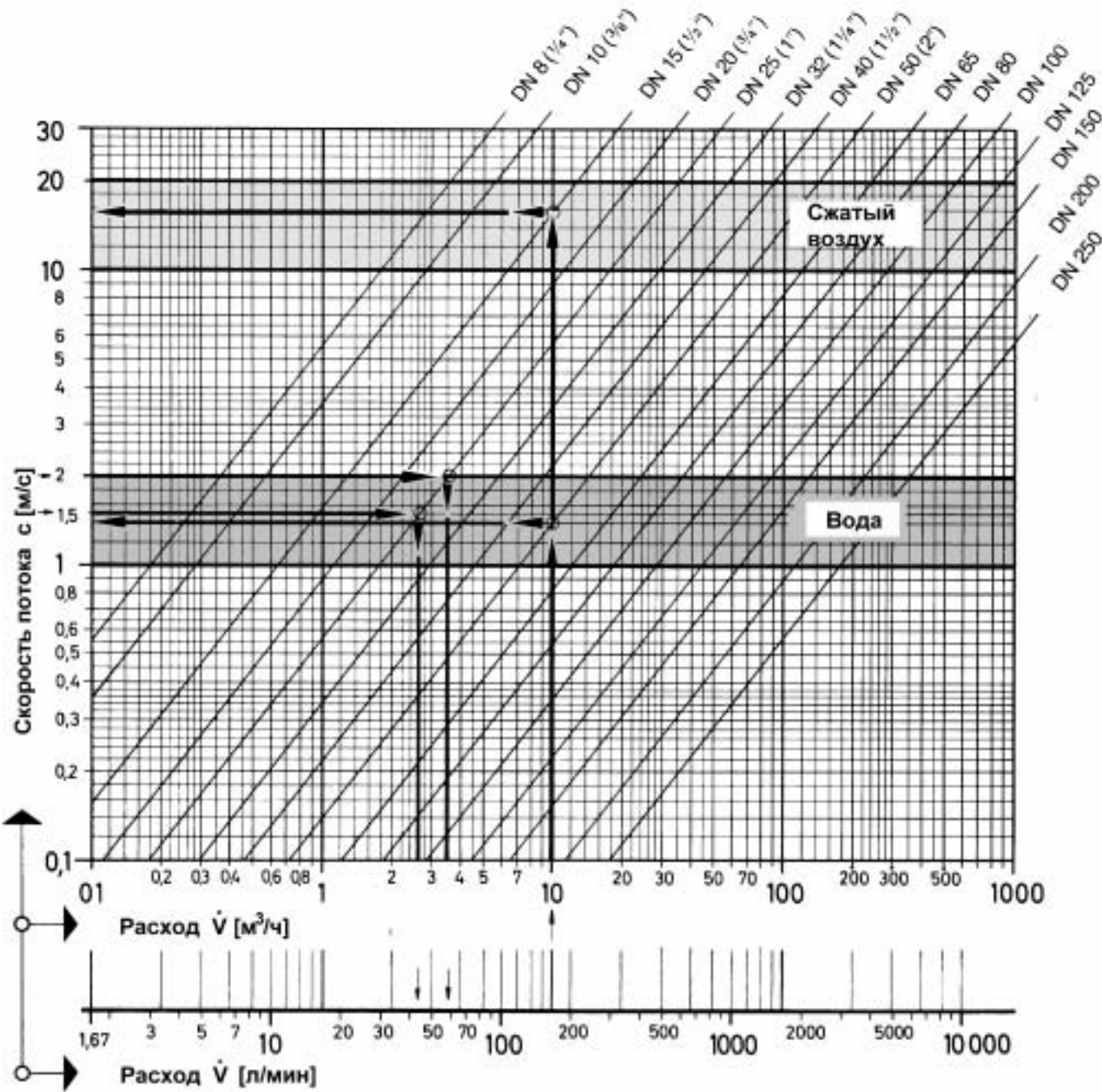
Запасные части для сетчатых фильтров FY 71

| Наименование | Размер | № детали |
|---|---------|-------------|
| ① Сменный сетчатый элемент фильтра | DN 15 | ES 71 Y-15 |
| | DN 20 | ES 71 Y-20 |
| | DN 25 | ES 71 Y-25 |
| | DN 32 | ES 71 Y-32 |
| | DN 40 | ES 71 Y-40 |
| | DN 50 | ES 71 Y-50 |
| | DN 65 | ES 71 Y-65 |
| | DN 80 | ES 71 Y-80 |
| | DN 100 | ES 71 Y-100 |
| | DN 125 | ES 71 Y-125 |
| | DN 150 | ES 71 Y-150 |
| ② Уплотнение крышки | DN 15 | 5782400 |
| | DN 20 | 5782500 |
| | DN 25 | 5782600 |
| | DN 32 | 5782700 |
| | DN 40 | 5782800 |
| | DN 50 | 5782900 |
| | DN 65 | 5783000 |
| | DN 80 | 5783100 |
| | DN 100 | 5783200 |
| | DN 125 | 5783300 |
| DN 150 | 5783400 | |
| ③ Уплотнительное кольцо пробки-заглушки | DN 15 | 5783600 |
| | DN 20 | 5783600 |
| | DN 25 | 5783600 |
| | DN 32 | 5783600 |
| | DN 40 | 5783600 |
| | DN 50 | 5783600 |
| | DN 65 | 5783400 |
| DN 80 | 5783400 | |
| DN 100 | 5783700 | |



Клапаны с понижением давления

Нежелательное превышение установленного давления



Поскольку в клапанах с понижением давления серии D 06 F используются фильтры тонкой очистки из нержавеющей стали с размером ячейки 0,16 мм и полностью заключенные в пластик, попадание грязи на седло клапана или штифт, препятствующее нормальному заплиранию клапана и вызывающее нежелательное превышение установленного давления ("потеря герметичности") практически исключено.

Тем не менее, на месте следует внимательно следить, чтобы грязь не могла попасть в выпускное отверстие клапана с понижением давления, что может привести к нарушению его нормального функционирования. Клапаны, загрязненные подобным образом, иногда возвращают как "неисправные".

Возникает также ситуация, когда клапаны возвращают без видимых признаков неисправности, однако если второй клапан в том же месте снова "теряет герметичность", можно быть уверенным, что это вызвано наличием обводного канала в системе, т.е. возникновением нежелательного гидравлического канала между трубопроводом высокого давления и той частью системы, где давление понижено.

Наиболее часто обводной канал возникает между неконтролируемой системой холодного водоснабжения и системой подвода горячей воды пониженного давления, где клапан с понижением давления установлен на впуске в резервуар горячей воды. Где-то в системе трубопроводы холодного и горячего водоснабжения оказываются замкнуты один с другим. Это может быть центральный смеситель термостата, но чаще это выпускная арматура, такая как смесители с одинарным выпуском, смесители раковин, смесители термостата ванны или душа и т.д. Для предотвращения обводного канала между трубопроводами холодной и горячей воды, например, в смесителях термостатов, на впуски холодной и горячей воды устанавливаются обратные клапаны. Если обратный клапан, установленный в месте присоединения горячей воды, не работает на отсекание должным образом, то давление из системы холодной воды может беспрепятственно передаваться в трубопровод горячей воды.

Если давление холодной воды превышает рабочее или выше давления, на которое рассчитан предохранительный клапан водогрейного устройства, то это будет приводить к постоянному подтеканию предохранительного клапана. В некоторых случаях такая ситуация может возникать только в течение ночи, когда низкое потребление воды из водопровода приводит к повышению статического давления. Однако в большинстве случаев манометр на трубопроводе непосредственно перед клапаном с понижением давления показывает повышенное давление по причине того, что обратный клапан за клапаном с понижением давления редко закрывается полностью.

Как бы то ни было, клапан с понижением давления остается закрытым до тех пор, пока выходное давление сохраняется выше установленного. Таким образом клапан работает как полностью отсекающий обратный клапан. Более того, клапаны с понижением давления серии D 06 F сконструированы таким образом, что все детали выпускной части выдерживают давление, равное максимально допустимому впускному давлению, причем работоспособность клапана не нарушается.

В случае, когда клапан с понижением давления расположен в центральной точке непосредственно за водяным счетчиком, описанная проблема не возникает, так как системы трубопроводов холодной и горячей воды находятся под одинаковым давлением. Однако одно единственное ответвление перед клапаном с понижением давления, например, в гараж или в сад, может вызвать такую неисправность в системе с центрально расположенным клапаном с понижением давления.

Для полноты картины следует также отметить, что там, где отдельный клапан с понижением давления установлен для контроля резервуара с горячей водой, расширение воды при нагреве может вызвать увеличение давления сверх установленного уровня, и вплоть до давления срабатывания предохранительного клапана. Это может произойти и в случае центрально установленных клапанов с понижением давления, что приведет к возникновению описанного выше обводного канала в направлении, обратном потоку воды.

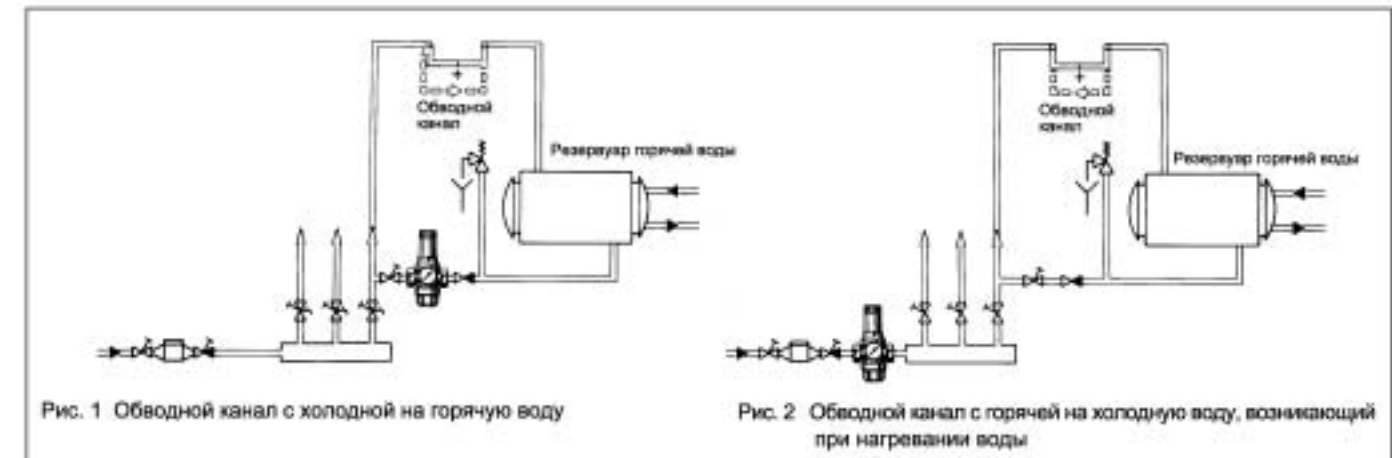


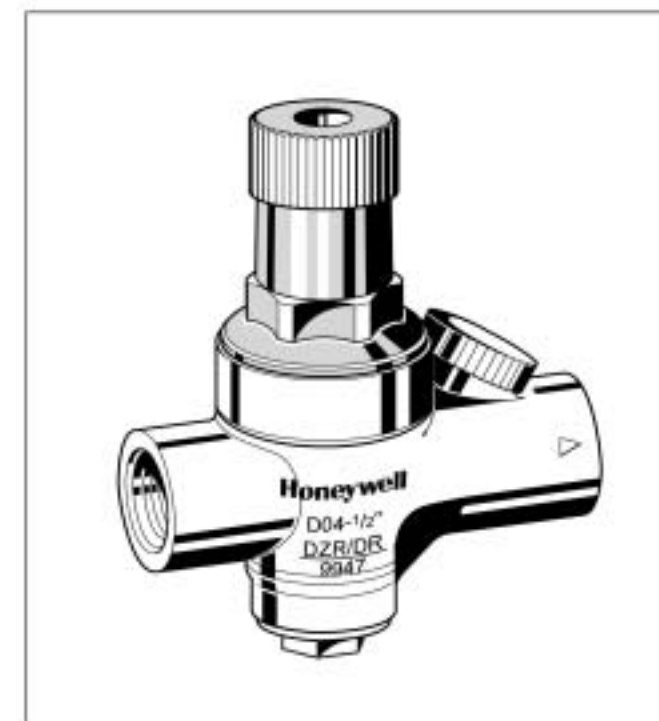
Рис. 1 Обводной канал с холодной на горячую воду

Рис. 2 Обводной канал с горячей на холодную воду, возникающий при нагревании воды

D 04

Клапан понижения давления

Технические характеристики



Конструкция

The pressure reducing valve comprises:

- Корпуса с резьбовым отверстием 1/4" для манометра
- Крышки клапана с отверстием для настройки
- Регулировочной пружины
- Поставляется без манометра (см. принадлежности).

Материалы

- Латунный корпус защищенный от цинковой коррозии
- Вкладыш клапана из высококачественного синтетического материала
- Диафрагма NBR, армированная волокном
- Уплотнения NBR
- Регулировочная пружина из пружинной стали

Применение

Регуляторы давления D 04 предохраняют от избыточного питающего давления установки, находящиеся после регулятора. Они также могут быть использованы для промышленных и коммерческих установок в пределах их спецификации. Установка клапана понижения давления позволяет избежать повреждений, вызванных повышенным давлением и уменьшить расход воды. С помощью клапана понижения давления можно также поддерживать постоянный уровень установленного давления, даже при наличии флуктуации впускного давления в широких пределах.

Снижение рабочего давления и поддержание его на постоянном уровне сводит к минимуму шум потока воды в установке.

Специальные характеристики

- Хорошая цена
- Простая конструкция
- Регулирующая пружина не находится в контакте с питьевой водой
- Выравнивание входного давления - резкие изменения входного давления не влияют на уровень давления на выходе
- Небольшой вес

Диапазон применения

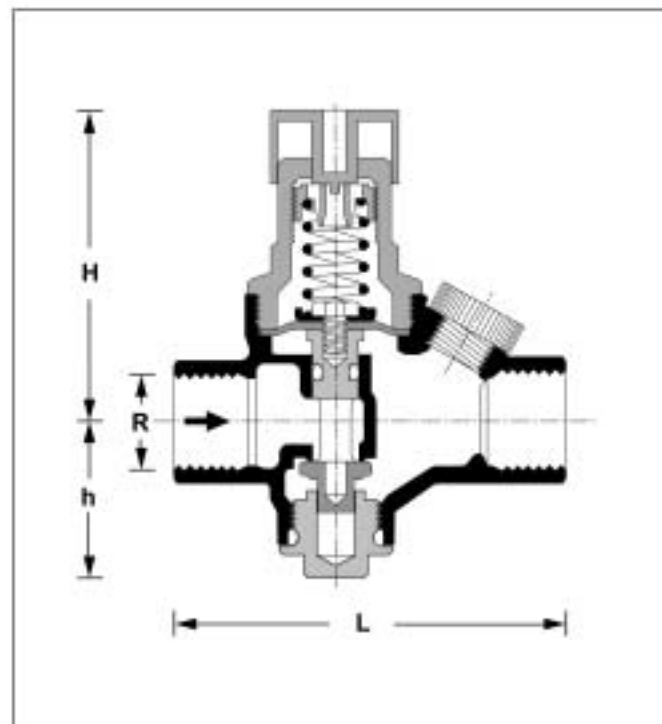
| | |
|-------------------|------------------------------|
| Рабочая среда | Вода |
| Входное давление | Макс. 16 бар |
| Выходное давление | От 1,5 до 6 бар регулируется |

Технические данные

Рабочая температура Максимум 70 °C

Минимальное падение давления 1.0 бар

Присоединительные размеры 1/2" и 3/4"

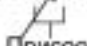


| | | |
|---------------------------|------|------|
| Присоединит. размеры R | 1/2" | 3/4" |
| Номинальные размеры DN | 15 | 20 |
| Приблизительный вес (г) | 327 | 383 |
| Размеры (мм) | | |
| L | 83 | 90 |
| H | 67,5 | 67,5 |
| h | 33,5 | 33,5 |
| Значение коэффициента kvs | 1,76 | 1,76 |

Принцип действия

Подпружиненные регуляторы давления D 04 действуют по принципу выравнивания усилий. Усилие мембраны противодействует усилию регулировочной пружины. Если выходное давление и, следовательно, усилие мембраны ослабевает вследствие вытекания воды, большее по величине усилие пружины откроет клапан. Тогда выходное давление возрастет до тех пор, пока усилия мембраны и регулировочной пружины снова не будут уравновешены. Давление на входе не влияет на открывание или закрывание клапана. Вследствие этого флуктуации давления на входе не оказывают воздействия на выходное давление, обеспечивая тем самым уравновешивание давления на входе.

Модификации

D 04 - A = Стандартная версия
 Присоединительный размер

Принадлежности

M 39 K Манометр

Диаметр корпуса 63 мм, резьбовой штуцер 1/4"
 Диапазоны: 0-4 бар, 0-10 бар,
 Пожалуйста, при заказе указывайте
 максимальное значение диапазона давления.



M 39 K

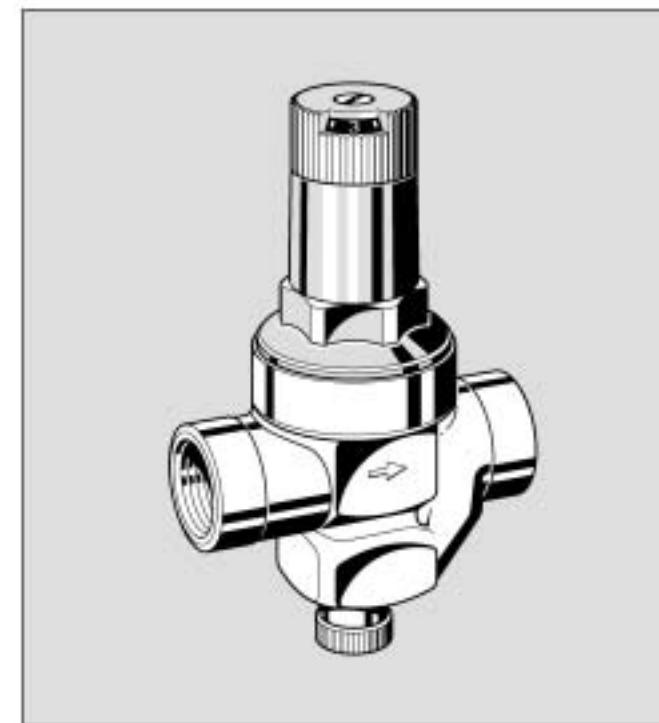
Honeywell

Honeywell
Braukmann

D 05 F

Клапан с понижением давления со сбалансированным седлом Стандартная конфигурация

Технические характеристики



Применение

Клапаны с понижением давления D 05 F предохраняют установки от избыточного давления в системе водоснабжения. Их можно использовать в бытовых, промышленных или коммерческих установках в пределах их технических условий.

Установка клапана с понижением давления позволяет избежать повреждений, вызванных повышенным давлением, и уменьшить расход воды. С помощью клапана с понижением давления также можно поддерживать постоянный уровень установленного давления, даже при наличии флуктуации впускного давления в широких пределах. Редукция рабочего давления и поддержание его на постоянном уровне сводит к минимуму шум потока воды в установке.

Специальные характеристики

- Установка давления производится поворотом регулировочной ручки
- Значение установленного давления указано прямо на установочной шкале
- Регулировочная пружина не находится в контакте с питьевой водой
- Вкладыш клапана сделан из высококачественного синтетического материала и полностью взаимозаменяем
- Выравнивание впускного давления; флуктуации впускного давления не влияют на давление на выходе
- **inService** - Уход и техническое обслуживание без демонтажа из трубопроводной системы
- Небольшая монтажная длина
- Небольшой вес
- Клапан надежен и проверен

Диапазон применения

| | |
|---|----------------------------|
| Рабочая среда | Вода, сжатый воздух и азот |
| Давление на впуске | Максимум 25,0 бар |
| Выпускное давление | от 1,5 до 6,0 бар |
| Выпускное давление устанавливается на заводе-изготовителе | равным 3,0 бар |

Технические данные

| | |
|-------------------------------|----------------|
| Рабочая температура | Максимум 70 °C |
| Номинальное значение давления | PN 25 |
| Присоединительные размеры: | 1/2", 3/4" |

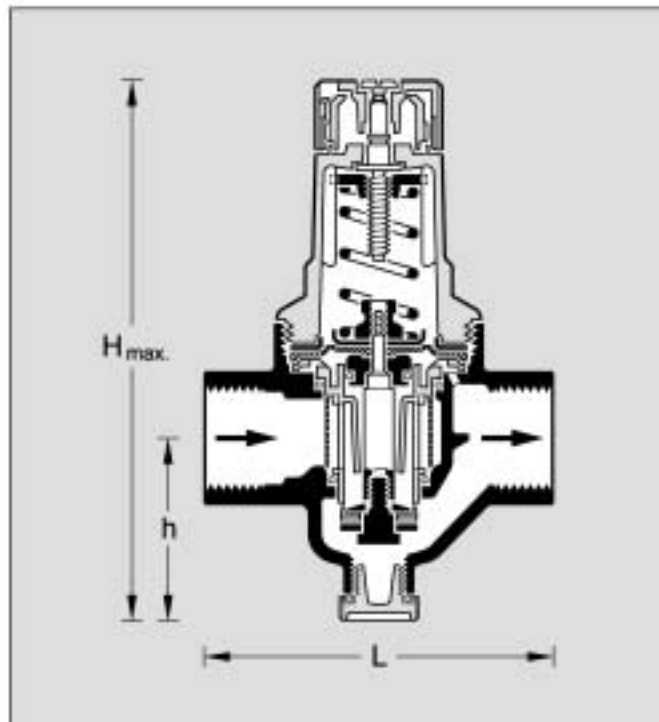
Конструкция

Клапан с понижением давления состоит из:

- Корпуса с отверстиями, имеющими внутреннюю резьбу, и патрубку G 1/4" для манометра
- Вкладыша клапана с диафрагмой и седлом клапана
- Сетчатого фильтра с сеткой 1,0 мм
- Пружинного стакана с регулировочной ручкой и установочной шкалой
- Регулировочной пружины

Материалы

- Корпус из красной бронзы
- Вкладыш клапана из высококачественного синтетического материала
- Сетчатый фильтр из нержавеющей стали
- Пружинный стакан и регулировочная ручка из высококачественного синтетического материала
- Диафрагма NBR, армированная волокном
- Уплотнения NBR
- Регулировочная пружина из пружинной стали



Принцип действия

Клапан с понижением давления с пружиной действует по принципу уравнивания усилий, когда усилие диафрагмы направлено против усилия регулировочной пружины. Если выпускное давление, а вместе с ним и нажим диафрагмы, уменьшаются в результате забора воды, то большее усилие пружины вызывает открывание клапана. Выпускное давление повышается до тех пор, пока усилия диафрагмы и пружины вновь не уравниются.

Впускное давление не влияет на момент открывания или закрывания клапана. Поэтому флуктуации впускного давления не сказываются на выходном давлении, обеспечивая таким образом уравнивание впускного давления.

Модификации

D 05 F-... A = С внутренней резьбой
 Спец. модификации поставляются по требованию
 Присоединительный размер

| Присоединит. размер | R | ½" | ¾" |
|--|------------------------|------|------|
| Условный проход | DN | 15 | 20 |
| Приблизительный вес (кг) | | 0,62 | 0,86 |
| Размеры (мм) | L | 80 | 88 |
| | H | 146 | 146 |
| | h | 46 | 46 |
| Значение K_{vs} | | 2,6 | 2,8 |
| Пиковый расход (м³/час) согласно DIN 1968, Ч. 5: | | | |
| | Бытовые установки | 1,8 | 2,9 |
| | Коммерческие установки | 1,8 | 3,3 |



Принадлежности

M 39 Манометр

Диаметр корпуса 63 мм, резьбовое соединение снизу G ¼".

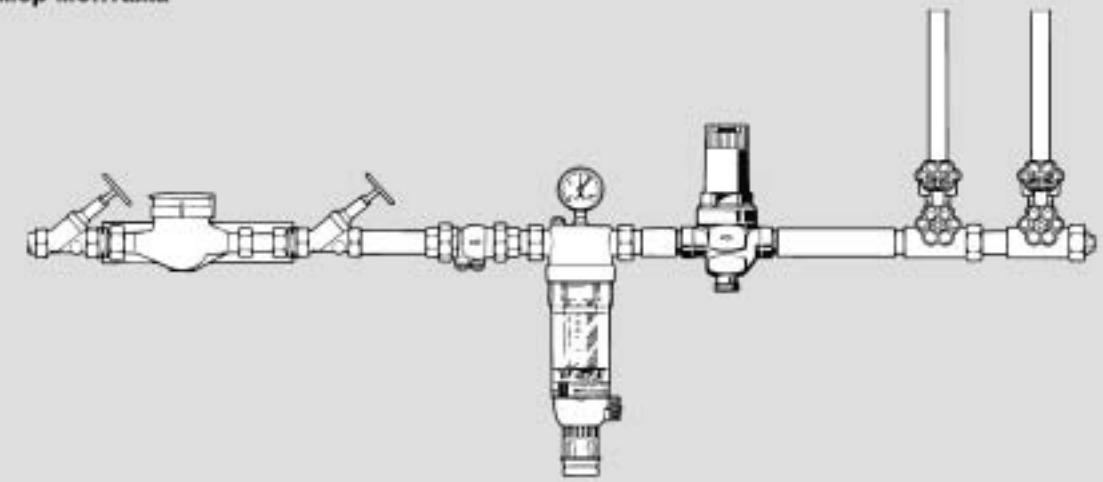
Диапазоны давлений: 0-4, 0-10, 0-16 и 0-40 бар.

Пожалуйста, при заказе указывайте верхний предел диапазона.

ZR 06 K Двойной нахлестной гаечный ключ

Для демонтажа пружинного стакана

Пример монтажа



| Диаметр | R | ½" | ¾" |
|---------|------|----|----|
| W* | (мм) | 55 | 55 |

* Минимальное расстояние от стены до осевой линии трубопровода

Инструкции по монтажу

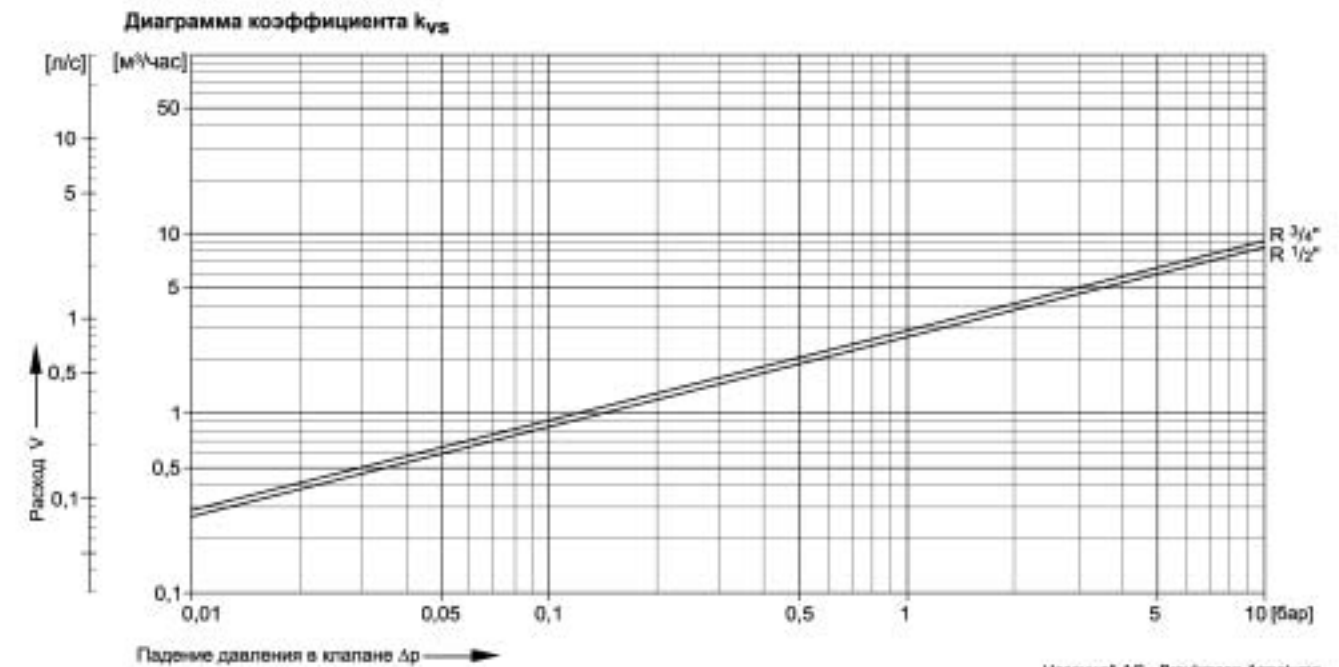
- Смонтируйте запорные вентили
 - **InService** - Уход и техническое обслуживание без демонтажа из трубопровода
- Обеспечьте хороший доступ, так чтобы
 - Не был затруднен контроль и техническое обслуживание
- Установите клапан после фильтра тонкой очистки
 - Это позволяет максимально защитить клапан с понижением давления от загрязнения
- Если места достаточно, рекомендуется после клапана с понижением давления оставлять прямолинейный участок трубопровода длиной, равной по крайней мере пятикратному номинальному диаметру клапана с понижением давления.

Типичные способы применения

Клапаны с понижением давления D 05 F пригодны как для бытового применения, так и для промышленного и коммерческого использования в пределах их технических условий.

Клапаны с понижением давления следует устанавливать:

- Если статическое давление превышает максимально допустимое для данной системы значение
- Если при использовании системы повышения давления требуется несколько зон давления (клапаны с понижением давления на каждом этаже здания)
- Если требуется устранить флуктуации давления в оборудовании, находящемся ниже по направлению потока воды
- Для достижения постоянного уровня впускного и выпускного давления в оборудованных насосом системах повышения давления

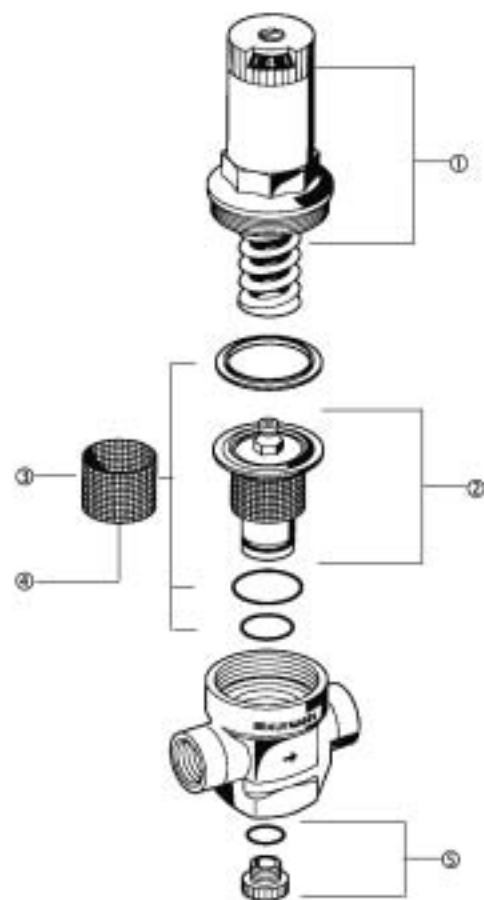


D 06 F

Клапан с понижением давления со сбалансированным седлом Стандартная конфигурация с установочной шкалой

Запасные части для клапанов с понижением давления D 05 F

| Наименование | Номинальный размер | № детали |
|---|--------------------|-----------------|
| ① Пружинный стакан в сборе | 1/2" + 3/4" | 0901515 |
| ② Ремкомплект в сборе | 1/2" + 3/4" | D 05 FA – 3/4 A |
| ③ Ремкомплект | 1/2" + 3/4" | 0901438 |
| ④ Сменный вкладыш фильтра | 1/2" + 3/4" | ES 05 F – 3/4 A |
| ⑤ Пробка-заглушка с уплотнительным кольцом круглого сечения R 1/4" (упаковка 5 шт.) | 1/2" + 3/4" | S 06 K – 3/4 A |



Технические характеристики

Применение

Клапаны с понижением давления D 06 F предохраняют бытовые установки водоснабжения от избыточного давления в системе. Их можно использовать в промышленных или коммерческих установках в пределах их технических условий. Установка клапана с понижением давления позволяет избежать повреждений, вызываемых повышенным давлением, и уменьшить расход воды. С помощью клапана с понижением давления также можно поддерживать постоянный уровень установленного давления, даже при наличии флуктуации впускного давления в широких пределах.

Редукция рабочего давления и поддержание его на постоянном уровне сводит к минимуму шум потока воды в установке.

Специальные характеристики

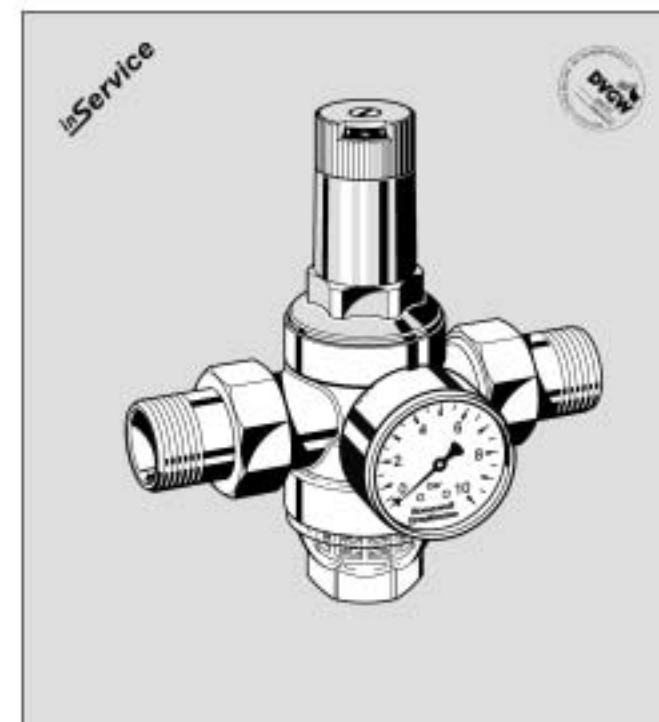
- Проверен в соответствии со стандартом DVGW
- Низкий уровень шума, Группа 1 без ограничений
- Установка давления производится поворотом регулировочной ручки
- Уровень установленного давления указан прямо на установочной шкале
- Регулировочная пружина не находится в контакте с питьевой водой
- Вкладыш клапана сделан из высококачественного синтетического материала и полностью взаимозаменяем
- Встроенный фильтр
- Может поставляться и без патрубков
- Легко модифицируется из клапана в комбинированный фильтр с обратной промывкой
- Может быть дополнительно установлен впускной обратный клапан
- Выравнивание впускного давления; флуктуации впускного давления не влияют на давление на выходе
- **inService** - Уход и техническое обслуживание без демонтажа из трубопроводной системы
- Клапан надежен и многократно проверен в эксплуатации
- Небольшой вес

Диапазон применения

| | |
|---|--|
| Рабочая среда | Вода и другие неагрессивные жидкости, сжатый воздух и азот |
| Давление на впуске | Максимум 25,0 бар |
| Выпускное давление | от 1,5 до 6,0 бар |
| Выпускное давление устанавливается на заводе-изготовителе | равным 4,0 бар |

Технические данные

| | |
|----------------------------|--|
| Рабочая температура | Максимум 40 °C с прозрачной чашей фильтра Максимум 70 °C с латунной чашей фильтра |
| Присоединительные размеры: | от 1/2" до 2" |



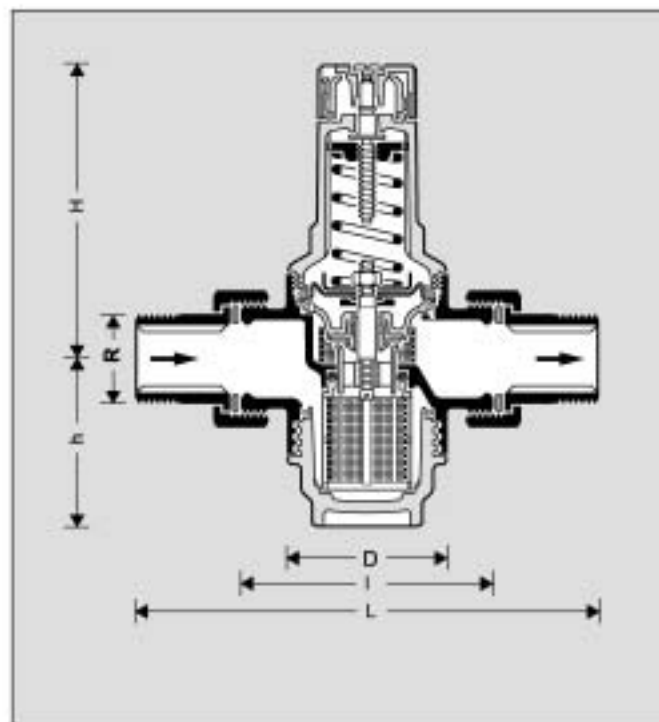
Конструкция

Клапан с понижением давления состоит из:

- Корпуса с патрубками G 1/4" для манометра с обеих сторон
- Резьбовых соединений (модификации A и B)
- Вкладыша клапана с диафрагмой и седлом клапана
- Фильтра с сеткой 0,16 мм
- Пружинного стакана с регулировочной ручкой и установочной шкалой
- Чаши фильтра
- Регулировочной пружины
- Манометр в комплект не входит (см. принадлежности)

Материалы

- Корпус из латуни
- Латунные резьбовые соединения
- Вкладыш клапана из высококачественного синтетического материала
- Сетчатый фильтр из нержавеющей стали
- Пружинный стакан и регулировочная ручка из высококачественного синтетического материала
- Чаша фильтра из прозрачного синтетического материала или из латуни
- Диафрагма NBR, армированная волокном
- Уплотнения NBR
- Регулировочная пружина из пружинной стали



Принцип действия

Клапан с понижением давления с пружиной действует по принципу уравнивания усилий, когда усилие диафрагмы направлено против усилия регулировочной пружины. Если выпускное давление, а вместе с ним и нажим диафрагмы, уменьшается в результате забора воды, то большее давление пружины вызывает открывание клапана. Выпускное давление повышается до тех пор, пока усилия диафрагмы и пружины вновь не уравниваются.

Впускное давление не влияет на момент открывания или закрывания клапана. Поэтому флуктуации впускного давления не сказываются на выходном давлении, обеспечивая таким образом уравнивание впускного давления.

Модификации

D 06 F - ...A = Соединения с наружной резьбой, прозрачная чаша фильтра - до 40 °C

D 06 F - ...B = Соединения с наружной резьбой, латунная чаша фильтра - до 70 °C

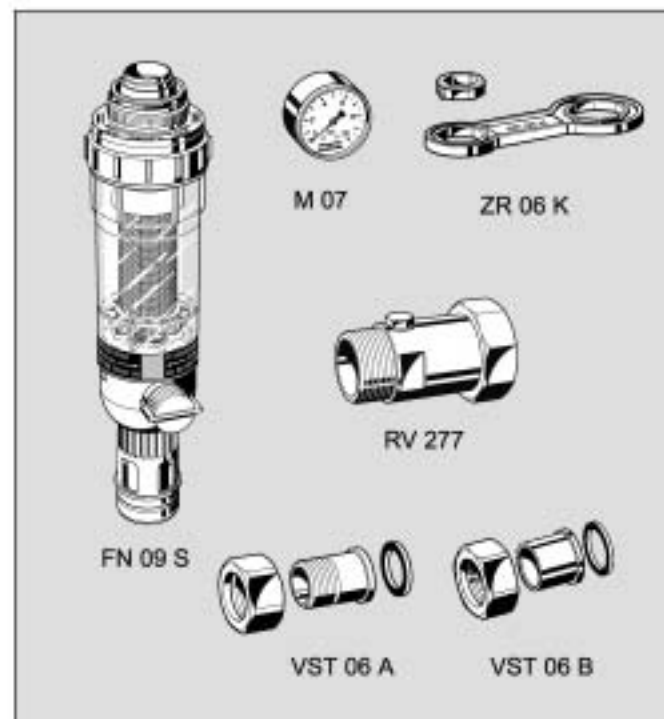
D 06 F - ...E = Без переходников, прозрачная чаша фильтра - до 40 °C

Присоединительный размер

Специальные модификации поставляются по требованию

| Диаметр | R | 1/2" | 3/4" | 1" | 1 1/4" | 1 1/2" | 2" |
|--|--------------------------------|-------------|-------------|-------------|-------------|--------|------|
| Условный проход | DN | 15 | 20 | 25 | 32 | 40 | 50 |
| Приблизительный вес (кг) | | 0,8 | 1,0 | 1,4 | 2,0 | 3,3 | 4,5 |
| Размеры (мм) | L | 140 | 160 | 180 | 200 | 225 | 255 |
| | l | 80 | 90 | 100 | 105 | 130 | 140 |
| | H | 89 | 89 | 111 | 111 | 173 | 173 |
| | h | 58 | 58 | 64 | 64 | 126 | 126 |
| | D | 54 | 54 | 61 | 61 | 82 | 82 |
| | Значение коэффициента k_{vs} | | 2,4 | 3,1 | 5,8 | 5,9 | 12,6 |
| Пиковый расход (м³/час) согласно DIN 1988, Ч. 5: | Бытовые установки | 1,8 | 2,9 | 4,7 | 7,2 | 8,3 | 13,0 |
| | Коммерческие установки | 1,8 | 3,3 | 5,4 | 8,6 | 13,7 | 21,2 |
| № IFT | | P-IX 1582/l | P-IX 1582/l | P-IX 1582/l | P-IX 1582/l | -* | -* |
| Per. № DVGW | | 0432 | 0433 | 0896 | 0435 | 0436 | 0437 |

*Обязательное тестирование при размерах от R 1/2" до R 1 1/4"



Принадлежности

FN 09 S Модифицированный фильтр **HABEDO®**
Фильтр с обратной промывкой преобразуемый в комбинированное фильтрующее устройство для клапанов с понижением давления D 06 F, выпуска после 1977 года.

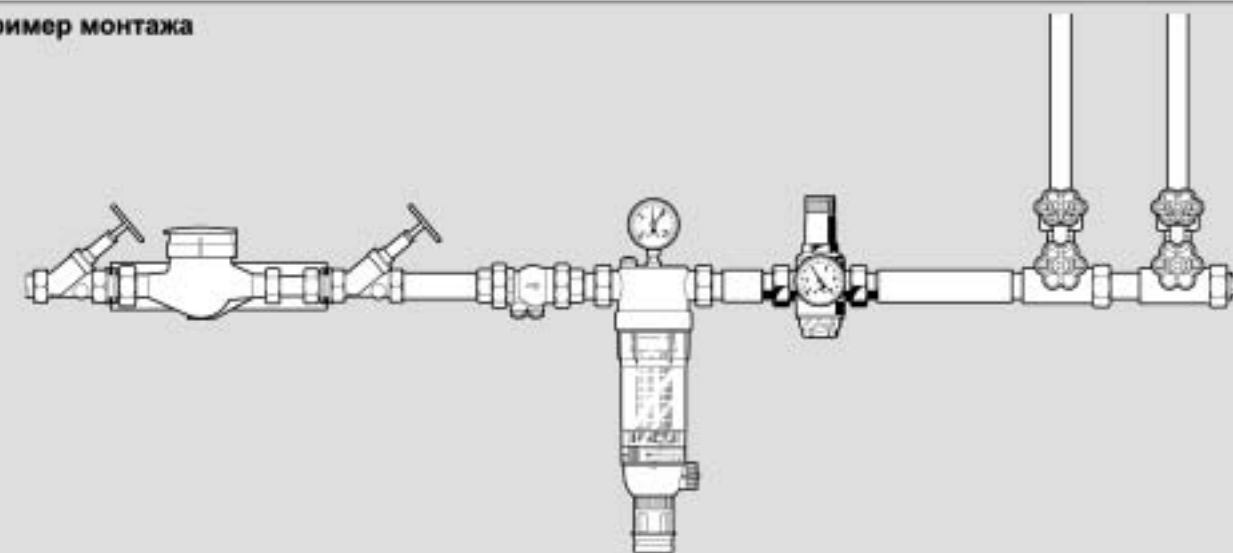
M 07 Манометр
Диаметр корпуса 63 мм, резьбовое соединение сзади G 1/4".
Диапазоны давлений: 0-4, 0-10, 0-16 и 0-25 бар.
Пожалуйста, при заказе указывайте верхний предел диапазона.

ZR 06 K Двойной накидной гаечный ключ
Для демонтажа пружинного стакана и чаши фильтра клапанов D 06 F с присоединительными размерами R 1/2" - 2"

RV 277 Впускной обратный клапан
Для клапана D 06 F с присоединительными размерами R 3/4" - 2"

VST 06 Соединительный комплект
Два резьбовых или паяных штуцера
A = Резьбовые штуцера
B = Паяные штуцера

Пример монтажа



| Диаметр | R | 1/2" | 3/4" | 1" | 1 1/4" | 1 1/2" | 2" |
|---------|------|------|------|----|--------|--------|----|
| W* | (мм) | 55 | 55 | 55 | 60 | 70 | 70 |

* Минимальное расстояние от стены до осевой линии трубопровода

Инструкции по монтажу

- Если возможно, установите клапан на горизонтальном участке трубопровода чашей фильтра вниз
 - Это наиболее эффективное положение для чистки
- Смонтируйте запорные вентили
 - **inService** - Уход и техническое обслуживание без демонтажа из трубопровода
- Обеспечьте хороший доступ, так чтобы
 - Манометр был хорошо виден
 - Сквозь прозрачную чашу фильтра можно было визуально определить степень его загрязнения
 - Не был затруднен контроль и техническое обслуживание
- При использовании в бытовых установках, где имеются повышенные требования к защите от загрязнения, установите фильтр тонкой очистки перед клапаном с понижением давления.
- Если места достаточно, рекомендуется после клапана с понижением давления оставлять прямолинейный участок трубопровода длиной, равной по крайней мере пятикратному номинальному размеру клапана с понижением давления.

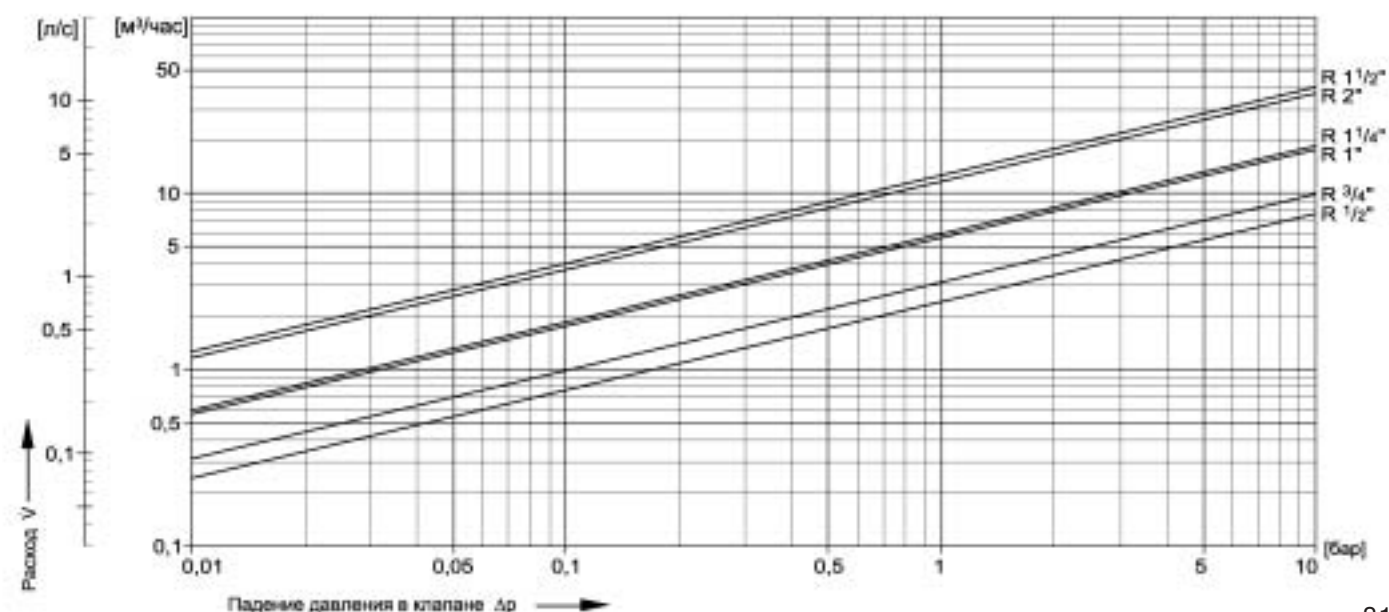
Типичные способы применения

Клапаны с понижением давления D 06 F пригодны для всех типов бытовых водяных установок. Их также можно использовать в промышленных и коммерческих установках в пределах их технических условий.

Клапаны с понижением давления следует устанавливать:

- Если статическое давление превышает максимально допустимое для данной системы значение
- Для защиты от шума, когда статическое давление в точках выпуска превышает 5,0 бар (DIN 4109: Защита от шума в высотных зданиях)
- Если при использовании системы повышения давления требуется несколько зон давления (клапаны с понижением давления на каждом этаже здания)
- Если требуется устранить флуктуации давления в оборудовании, находящемся ниже по направлению потока воды
- Для достижения постоянного уровня впускного и выпускного давления в оборудованных насосом системах повышения давления

Диаграмма коэффициента k_{vs}



D 06 FH

Клапан с понижением давления со сбалансированным седлом
Конфигурация высокого давления

Технические характеристики

Применение

Клапаны с понижением давления D 06 FH предохраняют установки от избыточного давления в системе водоснабжения. Их можно использовать в бытовых, промышленных или коммерческих установках в пределах их технических условий.

Установка клапана с понижением давления позволяет избежать повреждений, вызываемых повышенным давлением, и уменьшить расход воды. С помощью клапана с понижением давления также можно поддерживать постоянный уровень установленного давления, даже при наличии флуктуации впускного давления в широких пределах. Редукция рабочего давления и поддержание его на постоянном уровне сводит к минимуму шум потока воды в установке.

Специальные характеристики

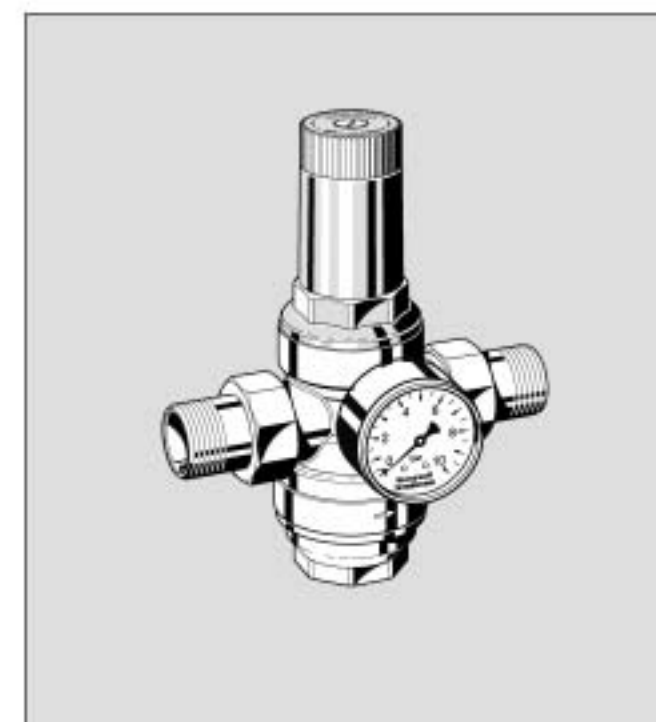
- Регулировочная ручка для установки давления
- Регулировочная пружина не находится в контакте с литьевой водой
- Вкладыш клапана сделан из высококачественного синтетического материала и полностью взаимозаменяем
- Встроенный фильтр
- Может поставляться без патрубков
- Легко модифицируется из клапана в фильтр с обратной промывкой
- Может быть дополнительно установлен впускной обратный клапан
- Выравнивание впускного давления; флуктуации впускного давления не влияют на давление на выходе
- **inService** – Уход и техническое обслуживание без демонтажа из трубопроводной системы
- Небольшой вес
- Клапан надежен и проверен

Диапазон применения

| | |
|--------------------|--|
| Рабочая среда | Вода и другие неагрессивные жидкости, сжатый воздух и азот |
| Давление на впуске | Максимум 25,0 бар |
| Выпускное давление | от 1,5 до 12,0 бар |

Технические данные

| | |
|---------------------------|----------------|
| Рабочая температура | Максимум 70 °C |
| Присоединительные размеры | от 1/2" до 2" |



Конструкция

Клапан с понижением давления состоит из:

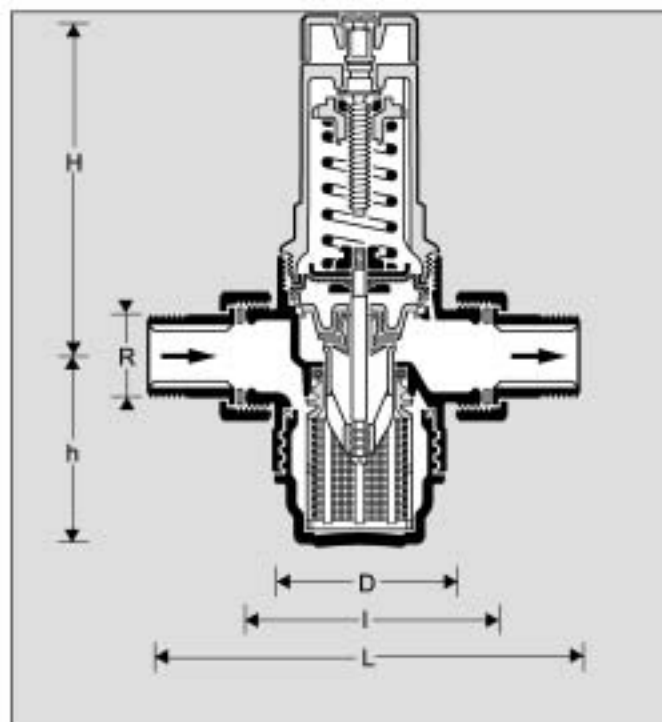
- Корпуса с патрубками G 1/4" для манометра с обеих сторон
- Соединений с наружной резьбой (модификация В)
- Вкладыша клапана с диафрагмой и седлом клапана
- Фильтра с сеткой 0,16 мм
- Пружинного стакана с регулировочной ручкой
- Чаши фильтра
- Регулировочной пружины
- Манометр в комплект не входит (см. принадлежности)

Материалы

- Корпус из латуни
- Латунные резьбовые соединения
- Вкладыш клапана из высококачественного синтетического материала
- Сетчатый фильтр из нержавеющей стали
- Пружинный стакан из высококачественного синтетического материала
- Чаша фильтра из латуни
- Диафрагма NBR, армированная волокном
- Уплотнения NBR
- Регулировочная пружина из пружинной стали

Запасные части для клапанов с понижением давления D 06 F
(Начиная с 1997 года)

| Наименование | Номинальный размер | № детали |
|---|--------------------|-----------------|
| ① Пружинный стакан в сборе | 1/2" + 3/4" | 0901515 |
| | 1" + 1 1/4" | 0901516 |
| | 1 1/2" + 2" | 0901518 |
| ② Ремкомплект в сборе | 1/2" + 3/4" | D 06 FA – 1/2 |
| | 1" + 1 1/4" | D 06 FA – 1 B |
| | 1 1/2" + 2" | D 06 FA – 1 1/2 |
| | | |
| ③ Кольцо-прокладка (упаковка из 10 шт.) | 1/2" | 0901443 |
| | 3/4" | 0901444 |
| | 1" + 1 1/4" | 0901445 |
| | 1 1/2" | 0901447 |
| | 2" | 0901448 |
| ④ Пробка-заглушка с уплотнительным кольцом круглого сечения R 1/4" (упаковка 5 шт.) | 1/2" – 2" | S 06 K – 1/4 |
| | | |
| ⑤ Сменный вкладыш фильтра | 1/2" + 3/4" | ES 06 F – 1/2 |
| | 1" + 1 1/4" | ES 06 F – 1B |
| | 1 1/2" + 2" | 06 F – 1 1/2 |
| ⑥ Уплотнительное кольцо круглого сечения (упаковка 10 шт.) | 1/2" + 3/4" | 0901246 |
| | 1" + 1 1/4" | 0901499 |
| | 1 1/2" + 2" | 0901248 |
| ⑦ Прозрачная чаша фильтра с уплотни- тельным кольцом круглого сечения | 1/2" + 3/4" | SK 06 T – 1/2 |
| | 1" + 1 1/4" | SK 06 T – 1B |
| | 1 1/2" + 2" | SK 06 T – 1 1/2 |
| ⑧ Латунная чаша фильтра с уплотни- тельным кольцом круглого сечения | 1/2" + 3/4" | SM 06 T – 1/2 |
| | 1" + 1 1/4" | SM 06 T – 1B |
| | 1 1/2" + 2" | SM 06 T – 1 1/2 |



Принцип действия

Клапан с понижением давления с пружиной действует по принципу уравнивания усилий, когда усилие диафрагмы направлено против усилия регулировочной пружины. Если выпускное давление, а вместе с ним и нажим диафрагмы, уменьшается в результате забора воды, то большее давление пружины вызывает открывание клапана. Выпускное давление повышается до тех пор, пока усилия диафрагмы и пружины вновь не уравниваются.

Впускное давление не влияет на момент открывания или закрывания клапана. Поэтому флуктуации впускного давления не сказываются на выходном давлении, обеспечивая таким образом уравнивание впускного давления.

Модификации

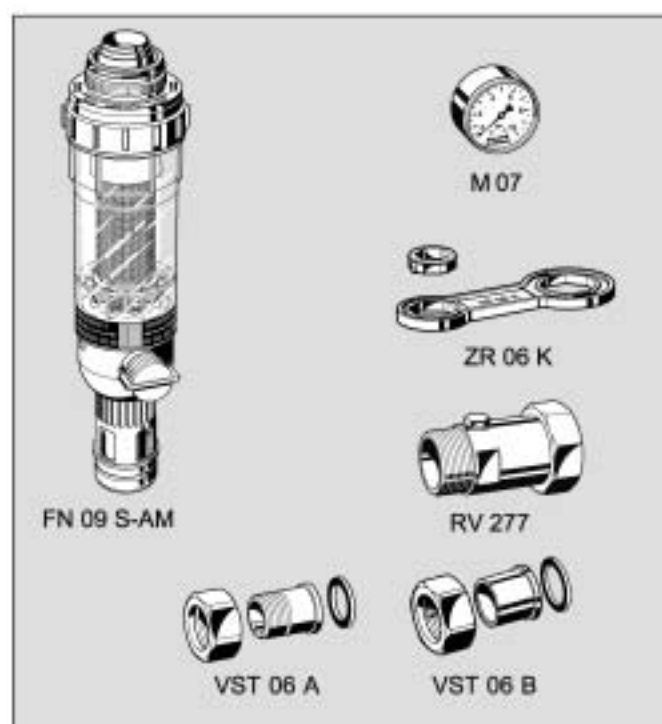
D 06 FH - ...B = Соединения с наружной резьбой, прозрачная чаша фильтра - до 70 °C

D 06 FH - ...F = Без переходников, латунная чаша фильтра - до 70 °C

Присоединительный размер

Специальные модификации поставляются по требованию

| Диаметр | R | 1/2" | 3/4" | 1" | 1 1/4" | 1 1/2" | 2" |
|--|-------------------|------|------|-----|--------|--------|------|
| Условный проход DN | | 15 | 20 | 25 | 32 | 40 | 50 |
| Приблизительный вес (кг) | | 0,8 | 1,0 | 2,2 | 2,4 | 3,4 | 5,1 |
| Размеры (мм) | L | 140 | 160 | 180 | 200 | 225 | 255 |
| | l | 80 | 90 | 100 | 105 | 130 | 140 |
| | H | 96 | 96 | 140 | 140 | 172 | 172 |
| | h | 56 | 56 | 77 | 77 | 113 | 113 |
| | D | 54 | 54 | 72 | 72 | 82 | 82 |
| Значение коэффициента k_{vs} | | 2,4 | 3,1 | 7,6 | 9,1 | 12,6 | 12,0 |
| Пиковый расход (м³/час) согласно DIN 1988, Pt 5: | | | | | | | |
| | Бытовые установки | 1,8 | 2,9 | 4,7 | 7,2 | 8,3 | 13,0 |
| Коммерческие установки | 1,8 | 3,3 | 5,4 | 8,6 | 13,7 | 21,2 | |



Принадлежности

FN 09 S-AM Модифицированный фильтр HABEDO®
Фильтр с обратной промывкой и с чашей из красной бронзы (до 70 °C) для преобразования в комбинированное фильтрующее устройство прежней модификации для клапанов с понижением давления D 06 FH, выпущенных после 1977 года.

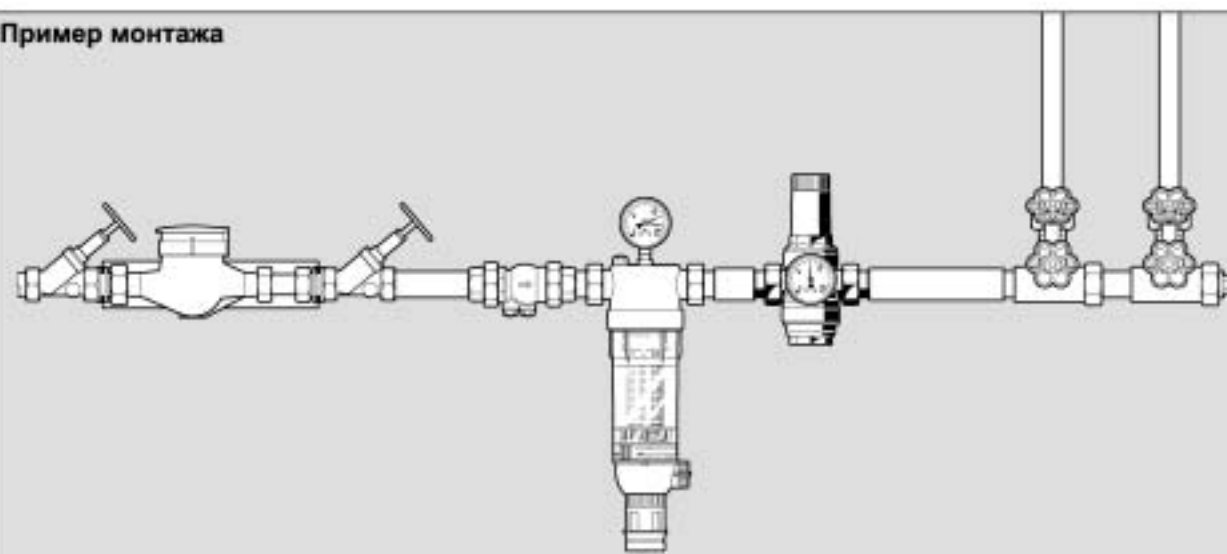
M 07 Манометр
Диаметр корпуса 63 мм, резьбовое соединение сзади G 1/4". Диапазоны давлений: 0-4, 0-10, 0-16 и 0-25 бар. Пожалуйста, при заказе указывайте верхний предел диапазона.

ZR 06 K Двойной накидной гаечный ключ
Для демонтажа пружинного стакана и чаши фильтра клапанов D 06 FH с присоединительными размерами R 1/2" - 2"

RV 277 Впускной обратный клапан
Для клапана D 06 FH с присоединительными размерами R 3/4" - 2"

VST 06 Соединительный комплект
Два резьбовых или паяных штуцера
A = Резьбовые штуцера
B = Паяные штуцера

Пример монтажа



| Диаметр | R | 1/2" | 3/4" | 1" | 1 1/4" | 1 1/2" | 2" |
|---------|------|------|------|----|--------|--------|----|
| W* | (мм) | 55 | 55 | 55 | 60 | 70 | 70 |

* Минимальное расстояние от стены до осевой линии трубопровода

Инструкции по монтажу

- Если возможно, установите клапан на горизонтальном участке трубопровода чашей фильтра вниз
 - Это наиболее эффективное положение для очистки
- Смонтируйте запорные вентили
 - **inService** - Уход и техническое обслуживание без демонтажа из трубопровода
- Обеспечьте хороший доступ, так чтобы
 - Манометр был хорошо виден
 - Не был затруднен контроль и техническое обслуживание
- Установите клапан после фильтра тонкой очистки
 - Это позволяет максимально защитить клапан с понижением давления от загрязнения
- Если места достаточно, рекомендуется после клапана с понижением давления оставлять прямолинейный участок трубопровода длиной, равной по крайней мере пятикратному номинальному размеру клапана с понижением давления.

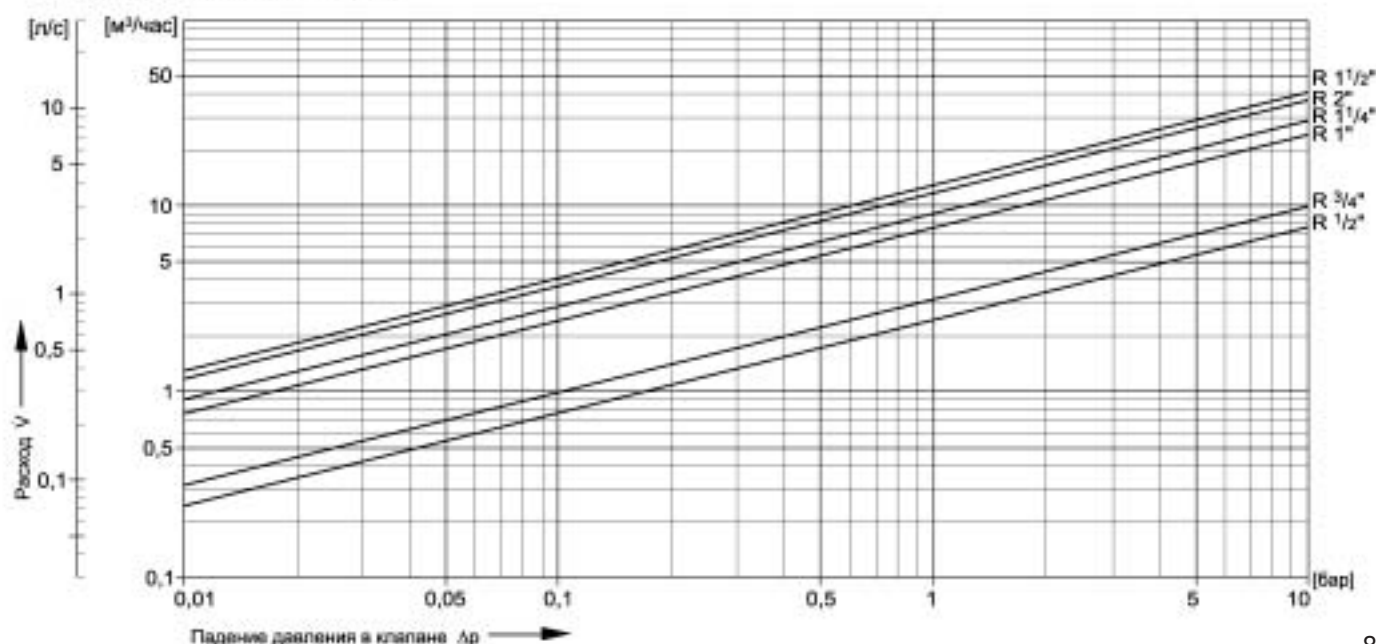
Типичные способы применения

Клапаны с понижением давления D 06 FH пригодны для бытовых, промышленных и коммерческих установок в пределах их технических условий.

Клапаны с понижением давления следует устанавливать:

- Если статическое давление превышает максимально допустимое для данной системы значение
- Если при использовании системы повышения давления требуется несколько зон давления (клапаны с понижением давления на каждом этаже здания)
- Если требуется устранить флуктуации давления в оборудовании, находящемся ниже по направлению потока воды
- Для достижения постоянного уровня впускного и выпускного давления в оборудованных насосом системах повышения давления

Диаграмма коэффициента k_{vs}



D 06 FN

Клапан с понижением давления со сбалансированным седлом
Конфигурация низкого давления

Технические характеристики

Применение

Клапаны с понижением давления D 06 FN предохраняют установки от избыточного давления в системе водоснабжения. Их можно использовать в бытовых, промышленных или коммерческих установках в пределах их технических условий.

Установка клапана с понижением давления позволяет избежать повреждений, вызываемых повышенным давлением, и уменьшить расход воды. С помощью клапана с понижением давления также можно поддерживать постоянный уровень установленного давления, даже при наличии флуктуации впускного давления в широких пределах. Редукция рабочего давления и поддержание его на постоянном уровне сводит к минимуму шум потока воды в установке.

Специальные характеристики

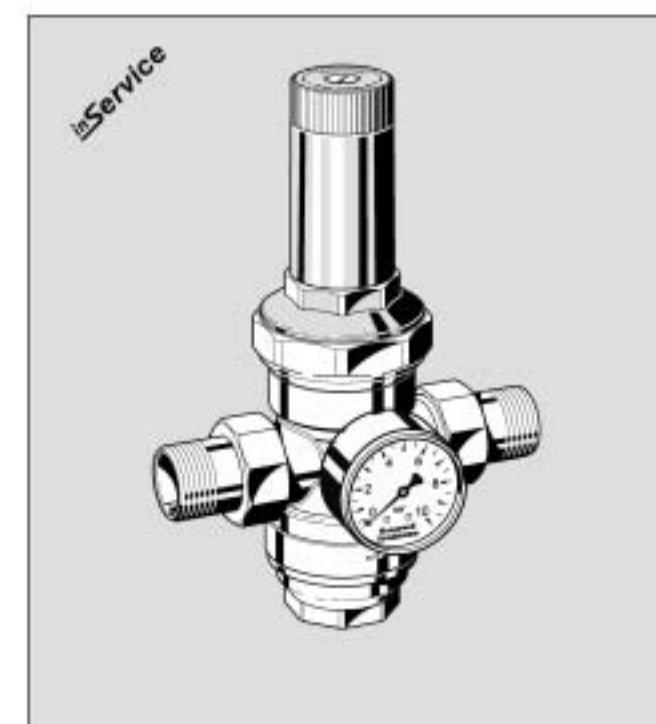
- Регулировочная ручка для установки давления
- Регулировочная пружина не находится в контакте с питьевой водой
- Вкладыш клапана сделан из высококачественного синтетического материала и полностью взаимозаменяем
- Встроенный фильтр
- Может поставляться без патрубков
- Легко модифицируется из клапана в фильтр с обратной промывкой
- Может быть дополнительно установлен впускной обратный клапан
- Выравнивание впускного давления; флуктуации впускного давления не влияют на давление на выходе
- *inService* – Уход и техническое обслуживание без демонтажа из трубопроводной системы
- Небольшой вес
- Клапан надежен и проверен

Диапазон применения

| | |
|--------------------|--|
| Рабочая среда | Вода и другие неагрессивные жидкости, сжатый воздух и азот |
| Давление на впуске | Максимум 25,0 бар |
| Выпускное давление | от 0,5 до 2,0 бар |

Технические данные

| | |
|---------------------------|----------------|
| Рабочая температура | Максимум 70 °C |
| Присоединительные размеры | от 1/2" до 2" |



Конструкция

Клапан с понижением давления состоит из:

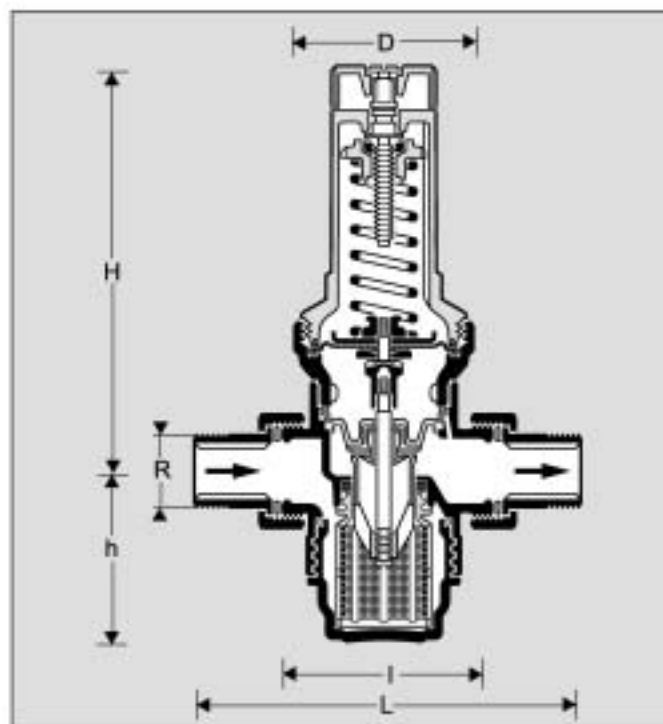
- Корпуса с патрубками G 1/2" для манометра с обеих сторон
- Соединений с наружной резьбой (модификация B)
- Вкладыша фильтра с диафрагмой и седлом клапана
- Фильтра с сеткой 0,16 мм
- Пружинного стакана с регулировочной ручкой
- Чаши фильтра
- Регулировочной пружины
- Манометр в комплект не входит (см. принадлежности)

Материалы

- Корпус из латуни
- Латунные резьбовые соединения
- Вкладыш клапана из высококачественного синтетического материала
- Сетчатый фильтр из нержавеющей стали
- Пружинный стакан из высококачественного синтетического материала
- Чаша фильтра из латуни
- Диафрагма NBR, армированная волокном
- Уплотнения NBR
- Регулировочная пружина из пружинной стали

Запасные части для клапанов с понижением давления D 06 FN
(Начиная с 1997 года)

| Наименование | Номинальный размер | № детали |
|---|---------------------------|-----------------|
| ① Ремкомплект в сборе | 1/2" + 3/4" | D 06 FA – 1/2 |
| | 1" + 1 1/4" | D 06 FA – 1A |
| | 1 1/2" + 2" | D 06 FA – 1 1/2 |
| | 3/4" | 0901443 |
| | 3/4" | 0901444 |
| ② Кольцо-прокладка (упаковка из 10 шт.) | 1" | 0901445 |
| | 1 1/4" | 0901446 |
| | 1 1/2" | 0901447 |
| | 2" | 0901448 |
| | 3/4" – 2" | S 06 K – 1/4 |
| | ④ Сменный вкладыш фильтра | 1/2" + 3/4" |
| 1" + 1 1/4" | | ES 06 F – 1A |
| 1 1/2" + 2" | | 06 F – 1 1/2 |
| ③ Уплотнительное кольцо круглого сечения (упаковка 10 шт.) | 1/2" + 3/4" | 0901246 |
| | 1" + 1 1/4" | 0901247 |
| | 1 1/2" + 2" | 0901248 |
| ⑤ Латунная чаша фильтра с уплотнительным кольцом круглого сечения | 1/2" + 3/4" | SM 06 T – 1/2 |
| | 1" + 1 1/4" | SM 06 T – 1A |
| | 1 1/2" + 2" | SM 06 T – 1 1/2 |



Принцип действия

Клапан с понижением давления с пружиной действует по принципу уравнивания усилий, когда усилие диафрагмы направлено против усилия регулировочной пружины. Если выпускное давление, а вместе с ним и нажим диафрагмы, уменьшается в результате забора воды, то большее давление пружины вызывает открывание клапана. Выпускное давление повышается до тех пор, пока усилия диафрагмы и пружины вновь не уравниваются.

Впускное давление не влияет на момент открывания или закрывания клапана. Поэтому флуктуации впускного давления не сказываются на выходном давлении, обеспечивая таким образом уравнивание впускного давления.

Модификации

D 06 FN - ...B = Соединения с наружной резьбой, прозрачная чаша фильтра - до 70 °C

D 06 FN - ...F = Без переходников, латунная чаша фильтра - до 70 °C

Присоединительный размер

Специальные модификации поставляются по требованию

| Диаметр | R | ½" | ¾" | 1" | 1¼" | 1½" | 2" |
|--|------------------------|-----|-----|-----|-----|------|------|
| Условный проход | DN | 15 | 20 | 25 | 32 | 40 | 50 |
| Приблизительный вес (кг) | | 1,4 | 1,6 | 2,4 | 2,8 | 4,4 | 5,6 |
| Размеры (мм) | L | 140 | 160 | 180 | 200 | 225 | 255 |
| | l | 80 | 90 | 100 | 105 | 130 | 140 |
| | H | 148 | 148 | 185 | 185 | 210 | 210 |
| | h | 56 | 56 | 77 | 77 | 113 | 113 |
| | D | 73 | 73 | 83 | 83 | 102 | 102 |
| Значения коэффициента K_{vs} | | 2,4 | 3,1 | 7,6 | 9,1 | 12,6 | 12,0 |
| Пиковый расход (м³/час) согласно DIN 1988, Ч. 5: | Бытовые установки | 1,8 | 2,9 | 4,7 | 7,2 | 8,3 | 13,0 |
| | Коммерческие установки | 1,8 | 3,3 | 5,4 | 8,6 | 13,7 | 21,2 |



Принадлежности

FN 09 S-AM Модифицированный фильтр HABEDO®
Фильтр с обратной промывкой и с чашей из красной бронзы (до 70 °C) для преобразования в комбинированное фильтрующее устройство прежней модификации для клапанов с понижением давления D 06 FN, выпущенных после 1977 года.

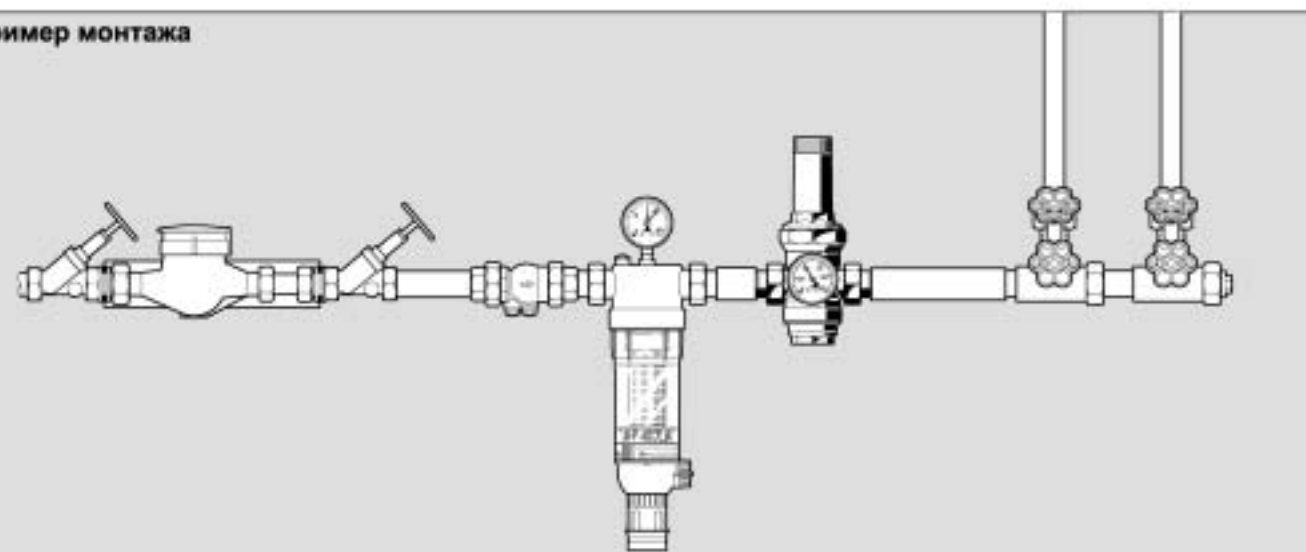
M 07 Манометр
Диаметр корпуса 63 мм, резьбовое соединение сзади G ¼". Диапазоны давлений: 0-4, 0-10, 0-16 и 0-25 бар. Пожалуйста, при заказе указывайте верхний предел диапазона.

ZR 06 K Двойной накидной гаечный ключ
Для демонтажа пружинного стакана и чаши фильтра клапанов D 06 FN с присоединительными размерами R ½" - 2"

RV 277 Впускной обратный клапан
Для клапана D 06 FN с присоединительными размерами R ¾" - 2"

VST 06 Соединительный комплект
Два резьбовых или паяных штуцера
A = Резьбовые штуцера
B = Паяные штуцера

Пример монтажа



| Диаметр | R | ½" | ¾" | 1" | 1¼" | 1½" | 2" |
|---------|------|----|----|----|-----|-----|----|
| W* | (мм) | 55 | 55 | 55 | 60 | 70 | 70 |

* Минимальное расстояние от стены до осевой линии трубопровода

Инструкции по монтажу

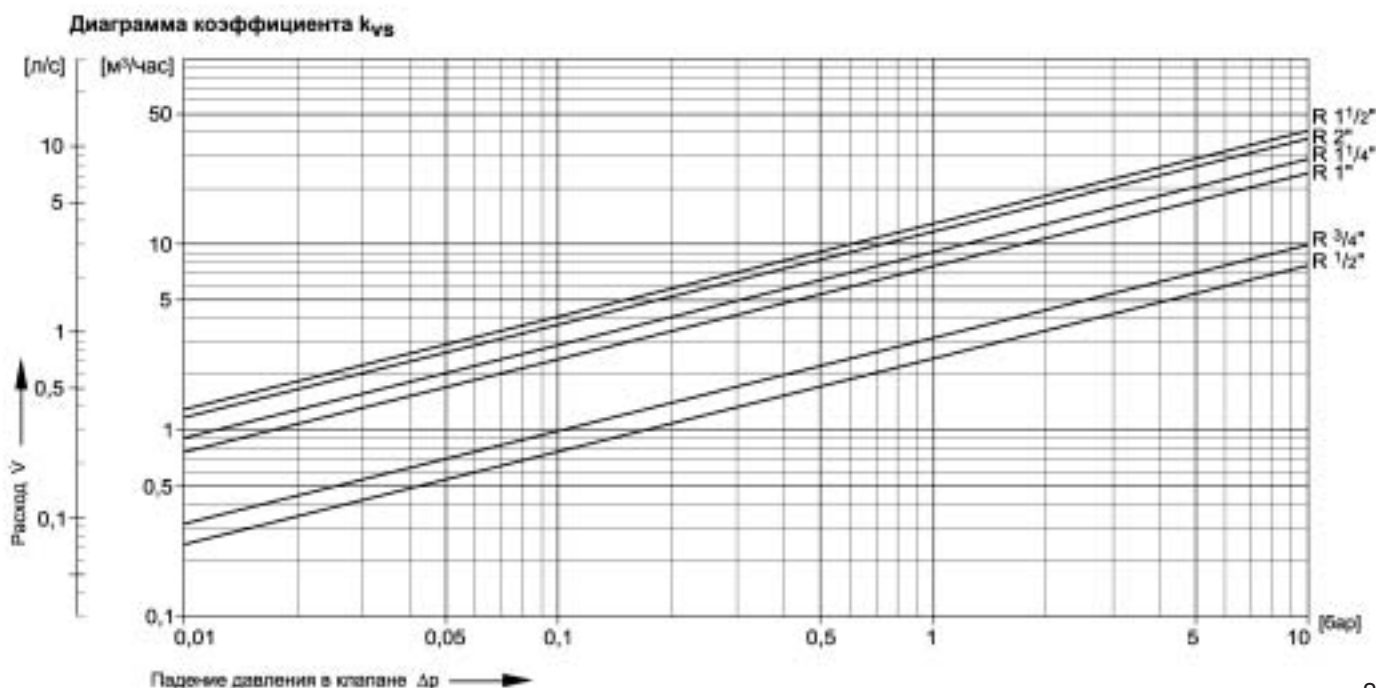
- Если возможно, установите клапан на горизонтальном участке трубопровода чашей фильтра вниз
 - Это наиболее эффективное положение для очистки
- Смонтируйте запорные вентили
 - **inService** - Уход и техническое обслуживание без демонтажа из трубопровода
- Обеспечьте хороший доступ, так чтобы
 - Манометр был хорошо виден
 - Не был затруднен контроль и техническое обслуживание
- Установите клапан после фильтра тонкой очистки
 - Это позволяет максимально защитить клапан с понижением давления от загрязнения
- Если места достаточно, рекомендуется после клапана с понижением давления оставлять прямолинейный участок трубопровода длиной, равной по крайней мере пятикратному номинальному размеру клапана с понижением давления.

Типичные способы применения

Клапаны с понижением давления D 06 FN пригодны для бытовых, промышленных и коммерческих установок всех видов в пределах их технических условий.

Клапаны с понижением давления следует устанавливать:

- Если статическое давление превышает максимально допустимое для данной системы значение
- Если при использовании системы повышения давления требуется несколько зон давления
- Если требуется устранить флуктуации давления в оборудовании, находящемся ниже по направлению потока воды
- Для достижения постоянного уровня впускного и выпускного давления в оборудованных насосом системах повышения давления



D 15P/D 17P

Клапан с понижением давления со сбалансированным седлом Стандартная конфигурация

Технические характеристики

Применение

Клапаны с понижением давления D15 предохраняют установки от избыточного давления со стороны питающего источника. Их можно использовать в бытовых, промышленных или коммерческих установках в пределах их технических характеристик.

Установка клапана с понижением давления предотвращает выход из строя оборудования вследствие превышения давления и уменьшает расход воды. Установленное давление также остается постоянным, даже в случае значительной флуктуации давления на впуске. Снижение рабочего давления и поддержание его на постоянном уровне снижает к минимуму шум потока воды в установке.

Специальные характеристики

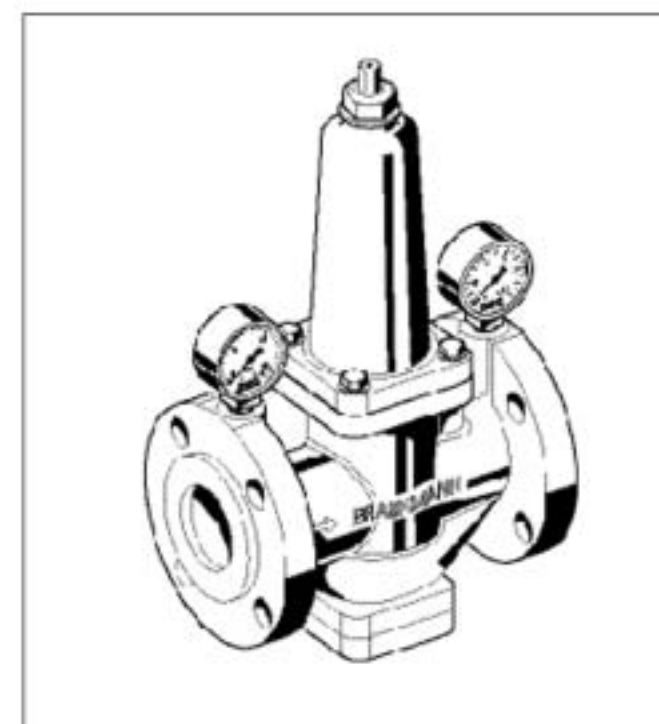
- Винт для регулировки выпускного давления
- Регулировочная пружина не соприкасается с питьевой водой
- **inService** - Уход и техобслуживание не требуют демонтажа клапана из трубопровода
- Штуцеры для присоединения манометра на выходе
- Уравновешивание впускного давления - флуктуации впускного давления не влияют на выпускное давление
- Внешнее и внутреннее покрытие из синтетического полимера, который считается в общем физиологически и токсически безопасным
- Надежная и проверенная конструкция

Диапазон применения

| | |
|--------------------------|---|
| Рабочая среда: | Вода, сжатый воздух, не содержащий масла, и азот |
| Впускное давление D 17P: | Максимальное до 16/25 бар |
| Выпускное давление: | 1,5 - 8,0 бар DN 50 - 150 1,5 - 6,0 бар DN 200 |
| Давление на мембрану: | Максимум 9,0 бар |

Технические данные

| | |
|--------------------------------|------------------|
| Рабочая температура: | Максимум 70 °C |
| Номинальное значение давления: | PN 16 |
| Давление на мембрану: | Максимум 8,0 бар |
| Номинальные размеры: | DN 50 - DN 200 |



Конструкция

Клапан с понижением давления состоит из следующих элементов:

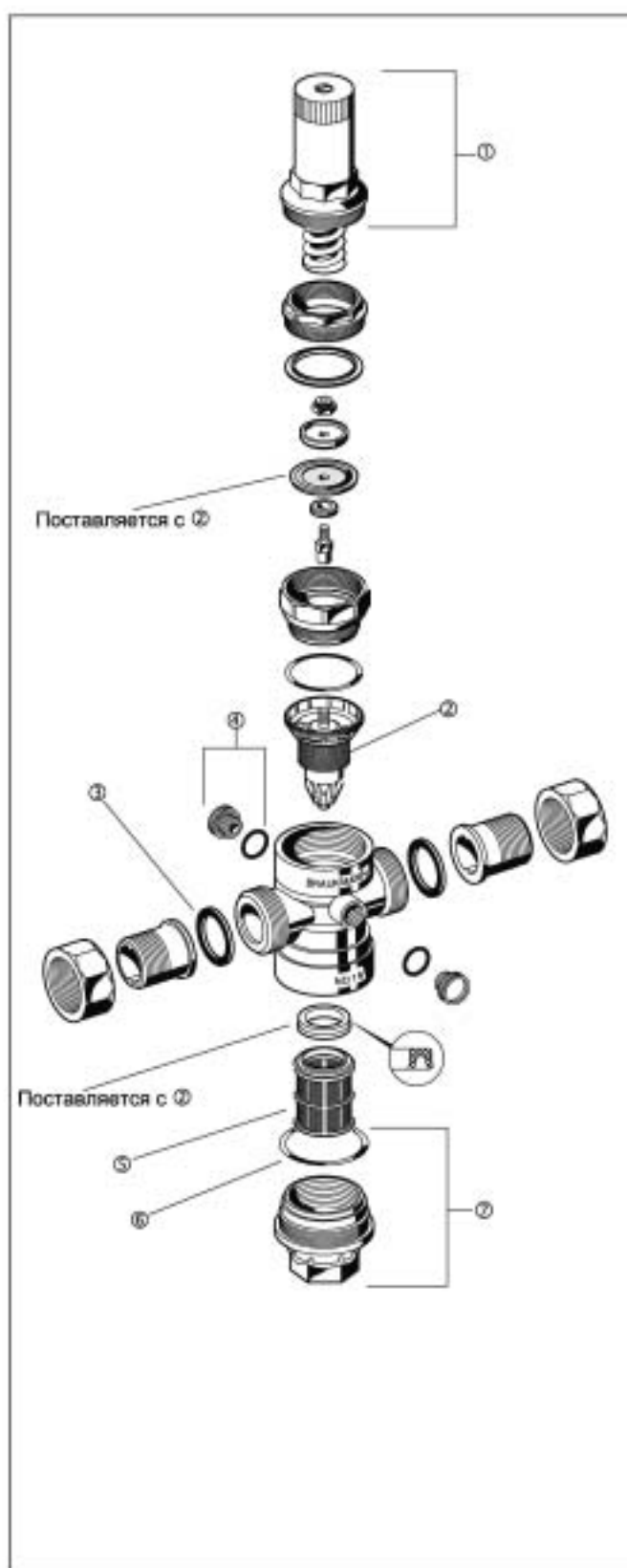
- Корпус с PN 16 фланцами по стандарту DIN 2533
- Пружинный стакан с регулировочной пружиной
- Регулировочная пружина
- Система клапана в комплекте с мембраной
- Манометр и коленчатый патрубок в комплект не входят (см. принадлежности)
- Корпус D 17P с PN 25 фланцами по стандарту DIN 2534

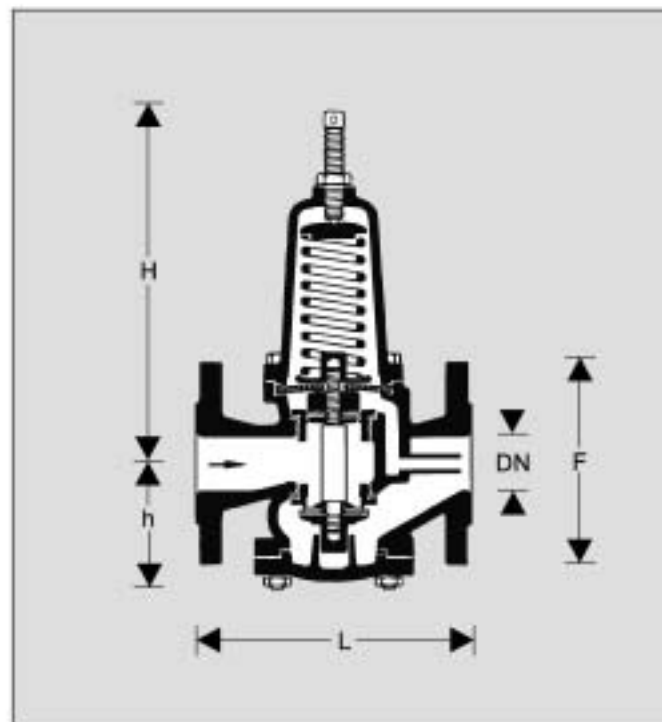
Материалы

- Чугунный корпус
- Чугунный пружинный стакан
- Латунное седло клапана
- Латунная направляющая поршня
- Конус - до DN 150 латунь
DN 200 сталь
- Мембрана из EPDM
- Буртик уплотнения из NBR
- Уплотнения из NBR
- Регулировочная пружина из пружинной стали
- Винты из нержавеющей стали

Запасные части для клапанов с понижением давления D 06 FN
(Начиная с 1997 года)

| Наименование | Номинальный размер | № детали |
|---|--------------------|--------------|
| ① Пружинный стакан в сборе | ½" + ¾" | 0900153 |
| | 1" + 1¼" | 0900154 |
| | 1½" + 2" | 0900229 |
| ② Ремкомплект в сборе (без фильтра) | ½" + ¾" | D 06 FA - ½ |
| | 1" + 1¼" | D 06 FA - 1 |
| | 1½" + 2" | D 06 FA - 1½ |
| | | |
| ③ Кольцо-прокладка (упаковка из 10 шт.) | ½" | 0901443 |
| | ¾" | 0901444 |
| | 1" | 0901445 |
| | 1¼" | 0901446 |
| | 1½" | 0901447 |
| | 2" | 0901448 |
| ④ Пробка-заглушка с уплотнительным кольцом круглого сечения R ¼" (упаковка 5 шт.) | ½" - 2" | S 06 K - ½ |
| | | |
| ⑤ Сменный вкладыш фильтра | ½" + ¾" | ES 06 F - ½ |
| | 1" + 1¼" | ES 06 F - 1A |
| | 1½" + 2" | 06 F - 1½ |
| ⑥ Уплотнительное кольцо круглого сечения (упаковка 10 шт.) | ½" + ¾" | 0901246 |
| | 1" + 1¼" | 0901247 |
| | 1½" + 2" | 0901248 |
| ⑦ Латунная чаша фильтра с уплотнительным кольцом круглого сечения | ½" + ¾" | SM 06 T - ½ |
| | 1" + 1¼" | SM 06 T - 1A |
| | 1½" + 2" | SM 06 T - 1½ |





Принцип действия

Подпружиненные клапаны с понижением давления действуют по принципу выравнивания усилий. Усилие мембраны противодействует усилию регулировочной пружины. Если выпускное давление и, следовательно, усилие мембраны ослабевают вследствие вытекания воды, большее по величине усилие пружины откроет клапан. Тогда выходное давление возрастет до тех пор, пока усилия мембраны и регулировочной пружины снова не будут уравновешены. Давление на впуске не влияет на открывание или закрывание клапана. Вследствие этого флуктуации давления на впуске не оказывают воздействия на выходное давление, обеспечивая тем самым выравнивание давления на впуске.

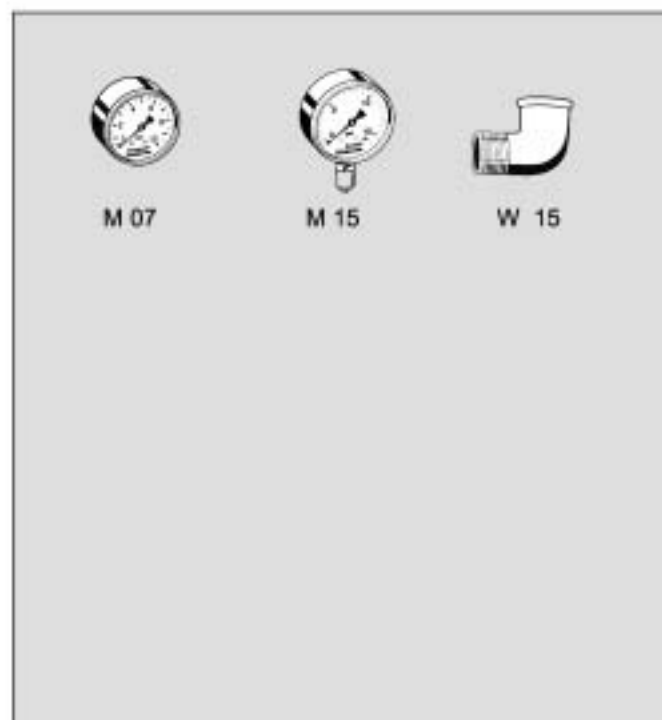
Модификации

D 15 - ... A = C фланцевыми соединениями PN 16 по стандарту DIN 2533

Присоединительный размер

Возможен заказ специальных модификаций.

| Присоединит. размер DN | 50 | 65 | 80 | 100 | 125 | 150 | 200 |
|--|-------------------|------|------|-----|-----|-----|------|
| Вес прибора (кг) | 16,2 | 28,2 | 41,5 | 67 | 103 | 150 | 408 |
| Размеры (мм) | L | 230 | 290 | 310 | 350 | 400 | 600 |
| | H | 330 | 370 | 400 | 470 | 580 | 1340 |
| | h | 100 | 120 | 150 | 180 | 200 | 300 |
| | F | 165 | 185 | 200 | 220 | 250 | 340 |
| Значение K_{vs} | 28 | 47 | 70 | 110 | 180 | 250 | 380 |
| Пиковый расход (m^3/h) в соотв. с DIN 1988 ч. 5: | | | | | | | |
| | Бытовые установки | 13 | 23 | 32 | 45 | 63 | 144 |
| Коммерческие установки | 21,2 | 35 | 55 | 83 | 125 | 190 | 330 |



Принадлежности

M 07 Манометр для клапанов с присоединительным размером DN 40 и DN 50

Корпус диаметром 63 мм, задний резьбовой штуцер G 1/4". Диапазоны: 0 - 4, 0 - 10, 0 - 16 и 0 - 25 бар. Пожалуйста, при заказе указывайте максимальное значение диапазона давления.

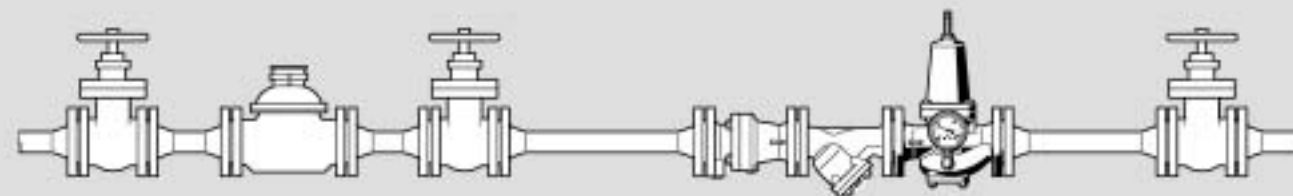
M 15 Манометр для клапанов с присоединительным размером от DN 65 до DN 200

Корпус диаметром 100 мм, нижний резьбовой штуцер G 1/2". Диапазоны: 0 - 4, 0 - 10, 0 - 16 и 0 - 25 бар. Пожалуйста, при заказе указывайте максимальное значение диапазона давления.

W 15 Коленчатый патрубок

Оцинкованный ковкий чугун G 1/2" для манометра M 15.

Пример монтажа



| Присоед. размер DN | 40 | 50 | 65 | 80 | 100 | 125 | 150 | 200 |
|--------------------|----|-----|-----|-----|-----|-----|-----|-----|
| W* (мм) | 90 | 100 | 110 | 120 | 135 | 155 | 170 | 210 |

* Минимальное расстояние от стены до осевой линии трубопровода

Инструкция по монтажу

- По возможности устанавливайте клапан в горизонтальной части водопровода стаканом с пружиной вверх
 - В других положениях возрастает скорость изнашивания буртика уплотнения поршня
- Установите запорные вентили
 - Это обеспечивает **InService** обслуживание и ремонт без демонтажа клапана из трубопровода
- Обеспечьте хороший доступ к клапану
 - Это упрощает техобслуживание и осмотр
 - Манометр должен быть хорошо виден
- Устанавливайте клапан после фильтра или сетчатого фильтра
 - В этом случае клапан с понижением давления надежно защищен от загрязнения
- Если позволяет пространство, желательно, чтобы следом за клапаном находился прямой участок трубопровода, по крайней мере в пять раз превышающий его номинальный размер

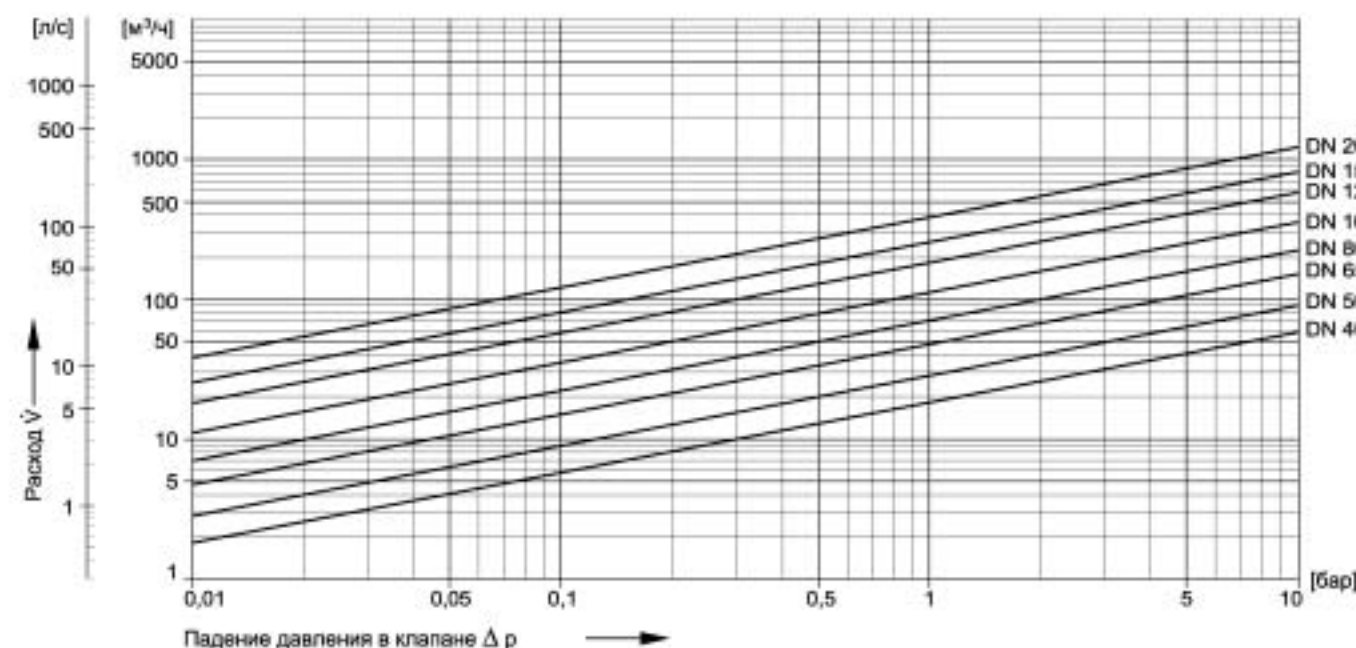
Типичные способы применения

Клапаны с понижением давления D 15 предназначены для бытового, промышленного и коммерческого использования в пределах их технических характеристик.

Клапаны с понижением давления надлежит устанавливать в следующих случаях:

- Если статическое давление превышает максимально допустимое для данной системы значение
- Если при использовании нагнетательной системы необходимо наличие нескольких зон с разным давлением (редукторы давления на каждом этаже здания)
- Если необходимо устранить флуктуации давления в системе, смонтированной после клапана
- Для достижения постоянных величин входного и выходного давления в системах с подкачкой бустерным насосом

Диаграмма значения K_{vs}



Автоматический клапан перепускной и перепада давления с индикатором перепада давления

Данные изделия

Применение

Автоматический клапан перепускной и перепада давления DU145 используется для поддержания постоянного перепада давления в отопительной системе. Он понижает шумы потока в системе особенно при закрытии термостатических радиаторных клапанов. Температура в обратной трубе котла повышается, и это приводит к снижению уровня коррозии, вызванной конденсацией дымового газа. Кроме того, если радиаторные клапаны закрыты, он поддерживает расход на температурном датчике, установленном на котле, обеспечивая тем самым нормальное функционирование внешних устройств компенсации температуры. В газовых водонагревателях он обеспечивает минимальную циркуляцию потока при закрытых термоста-тах или радиаторных клапанах.

Свойства

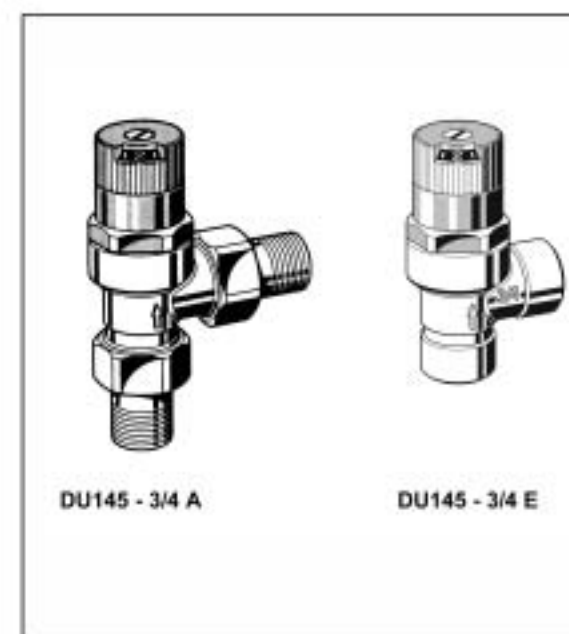
- Простота установки между подающим и обратным трубопроводами
- Минимизированные шумы потока
- Не требуются внешние регуляторы
- Возможность точного регулирования перепада давления
- Для установки требуемого перепада давления достаточно повернуть регулировочную ручку
- Настройка видна непосредственно на индикаторной шкале
- Препятствует коррозии котла
- Значение настройки в метрах водяного столба
- Проверен и опробован

Диапазон применений

Для водяных систем отопления с нагнетанием воды с помощью насоса

Технические характеристики

| | |
|--|--|
| Среда | Горячая вода |
| Для систем с производительностью приблизительно до | 70 кВт |
| Рабочая температура | 110 °C |
| Рабочее давление | Макс. 3.0 бара |
| Перепад давления | Регулируется в диапазоне 0.1...0.6 бара Устанавливается производителем на значение 0.2 бара |
| Размер соединения | 3/4" |



DU145 - 3/4 A

DU145 - 3/4 E

Конструкция

Автоматический клапан перепускной и перепада давления состоит из:

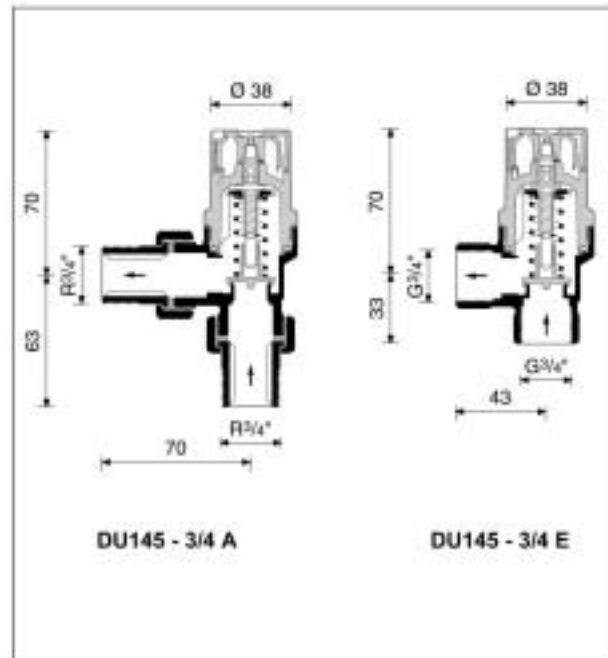
- Корпуса – Модель A с фитингами
Модель B со внутренней резьбой
- Крышки пружины
- Регулировочной ручки с индикаторной шкалой настройки
- Диска клапана
- Пружины

Материалы

- Неполірованный прессованный латунный корпус
- Латунные фитинги (Модель A)
- Крышка пружины из высококачественного синтетического материала
- Регулировочная ручка из высококачественного синтетического материала
- Диск клапана из высококачественного синтетического материала
- Пружина из нержавеющей стали
- Уплотнения из EPDM

Запасные части для клапанов с понижением давления D 15 (начиная с 1960)

| Описание | Номин. размер | № детали |
|--|---------------|------------|
| ① Мембрана | DN 40 | 5707200 |
| | DN 50 | 5707300 |
| | DN 65 | 5707400 |
| | DN 80 | 5707500 |
| | DN 100 | 5707600 |
| | DN 125 | 5707700 |
| | DN 150 | 5707800 |
| | DN 200 | 5707900 |
| ② Уплотнение | DN 40 | 0901352 |
| | DN 50 | 0901353 |
| | DN 65 | 0901354 |
| | DN 80 | 0901355 |
| | DN 100 | 0901356 |
| | DN 125 | 0901357 |
| | DN 150 | 0901358 |
| | DN 200 | 0901359 |
| ③ Направляющая втулка с уплотнением | DN 40 | 0900254 |
| | DN 50 | 0900255 |
| | DN 65 | 0900256 |
| | DN 80 | 0900257 |
| | DN 100 | 0900258 |
| | DN 125 | 0900259 |
| | DN 150 | 0900260 |
| | DN 200 | 0900261 |
| ④ Шестигранная пробка с уплотнительным копыцом (5 шт.) | DN 40 - 50 | S 06 M - ¼ |
| | DN 65 - 200 | S 15 M - ¼ |
| ⑤ Втулка седла с уплотнением | DN 40 | 0900246 |
| | DN 50 | 0900247 |
| | DN 65 | 0900248 |
| | DN 80 | 0900249 |
| | DN 100 | 0900250 |
| | DN 125 | 0900251 |
| | DN 150 | 0900252 |
| DN 200 | 0900253 | |



Функционирование

При равном давлении на входном и выходном канале клапан закрыт. Диск клапана под действием пружины давит на седло клапана. При наличии перепада давления между входным и выходным каналами на диск клапана действует сила, противоположная направлению действия пружины. Если эта сила превышает силу пружины, клапан начинает открываться пропорционально увеличению перепада давления и поддерживает постоянный байпасный расход, как это отображено на диаграмме расхода.

Модели

DU145 - 3/4 A = с резьбовыми соединительными деталями R 3/4"
DU145 - 3/4 E = с внутренней резьбой G 3/4"

| № детали | D | d |
|---------------|------|---|
| DU145 - 3/4 A | 3/4" | A |
| DU145 - 3/4 E | 3/4" | E |

Комплектующие детали для DU145 – 3/4 E

Компрессионное кольцо с соединительной гайкой

| | | |
|--|--------------|------------------|
| | 3/4" x 18 мм | ZS 109 M - 3/4 G |
| | 3/4" x 22 мм | ZS 109 M - 3/4 H |

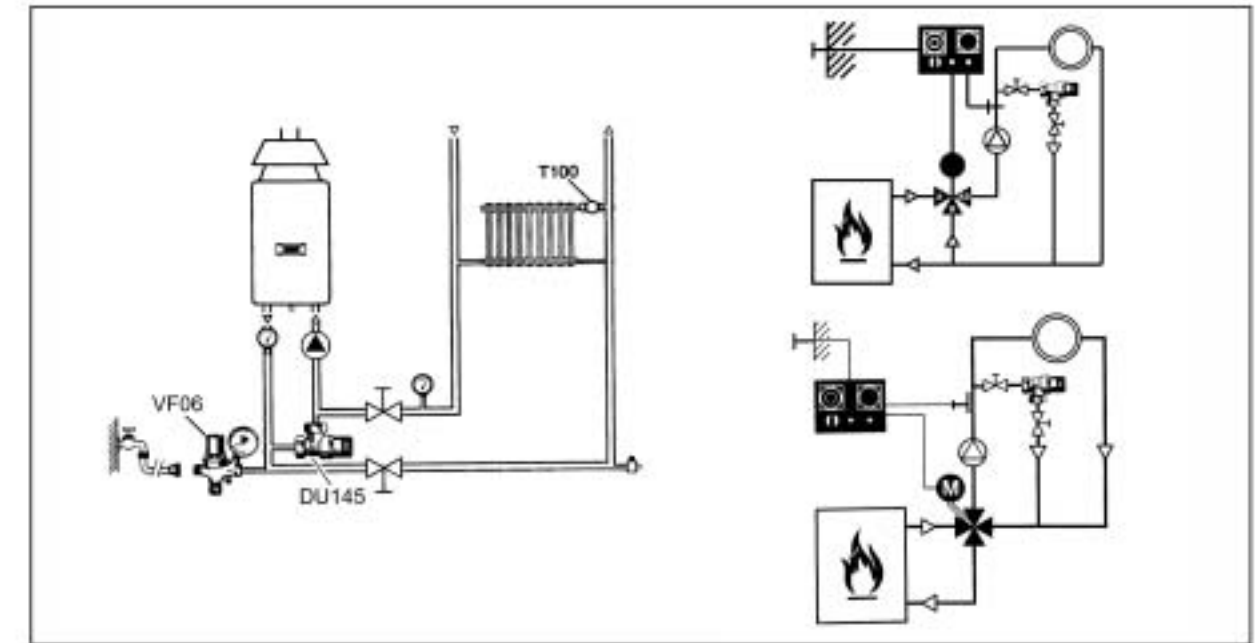
2 компрессионных кольца с соединительными гайками и опорными втулками

| | | |
|--|--------------|-------------------|
| | 3/4" x 18 мм | ZS 109 M - 3/4 GS |
|--|--------------|-------------------|

Комплектующие детали для DU145 – 3/4 A

Комплект соединительных деталей под пайку (включает в себя 2 хвостовика под пайку, 2 контргайки и 2 кольцевых уплотнения)

| | | |
|--|-----------------------|----------------|
| | 3 для трубы Ø22 мм | VST 06 - 3/4 B |
|--|-----------------------|----------------|



Руководящие инструкции по установке

- Простая установка между подающей и обратной трубами
- Не требуются внешние регуляторы
- Не подходит для систем центрального отопления
- В целях удобства обслуживания рекомендуется с двух сторон перепускного клапана установить запорные клапаны

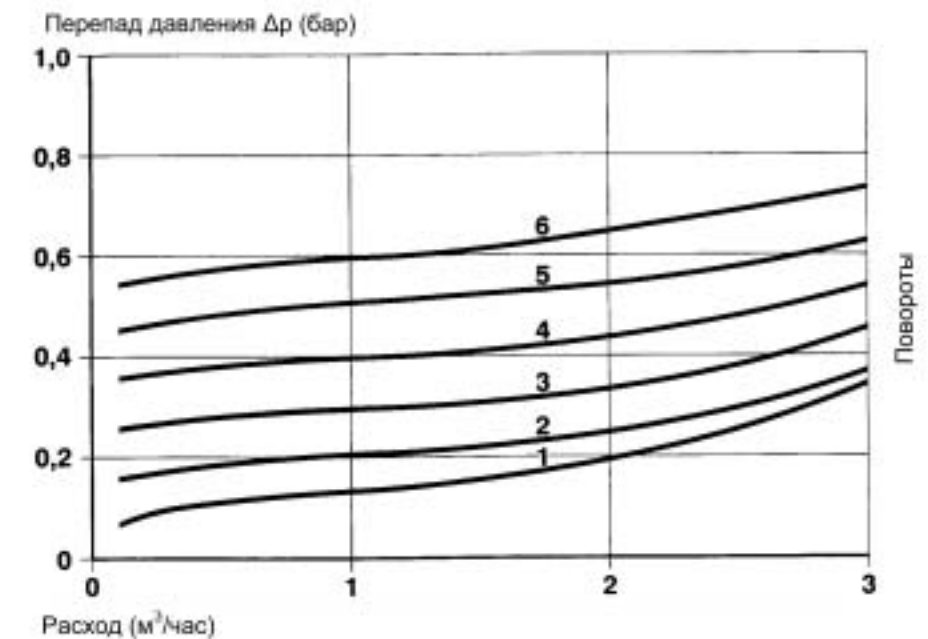
Типовые применения

Автоматические клапаны перепускные и перепада давления используются в системах отопления для поддержания постоянного перепада давления и минимизации шумов потока.

DU145 может быть установлен:

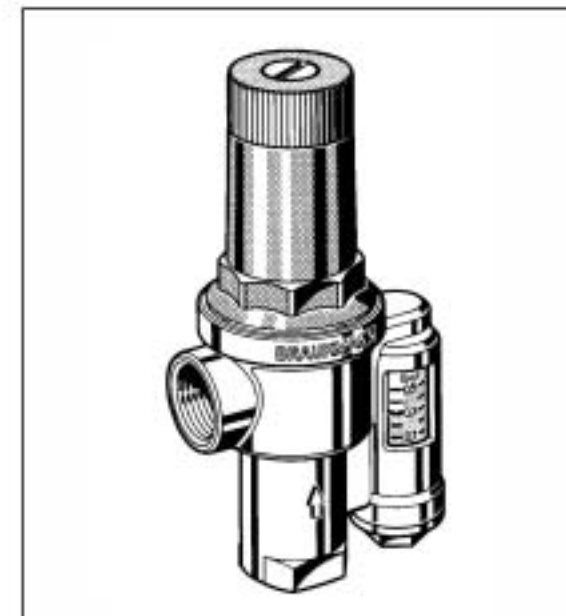
- В системах отопления с трехходовыми смесительными клапанами
- В системах отопления с четырехходовыми смесительными клапанами
- В газовых системах отопления с циркуляцией горячей воды

Диаграмма расхода



Автоматический клапан перепускной и перепада давления
с индикатором перепада давления

Данные изделия



Конструкция

Автоматический клапан перепускной и перепада давления состоит из:

- Корпуса с входным и выходным каналом с внутренней резьбой
- Крышки пружины
- Индикаторной трубки для отображения перепада давления
- Устройства регулирования
- Диска клапана
- Пружины

Материалы

- Неполірованный латунный корпус
- Крышка пружины из высококачественного синтетического материала
- Композиционная стеклянная индикаторная трубка (индикаторная трубка из высокопрочного стекла и предохранительная вставка из синтетического материала)
- Регулировочная ручка из высококачественного синтетического материала
- Латунный диск клапана
- Пружина из нержавеющей стали
- Уплотнения из EPDM

Применение

Автоматический клапан перепускной и перепада давления DU146 используется для поддержания постоянного перепада давления в отопительной системе. Он снижает шумы потока в системе особенно при закрытии термостатических радиаторных клапанов. Температура в обратной трубе котла повышается, и это приводит к снижению уровня коррозии, вызванной конденсацией дымового газа. Кроме того, если радиаторные клапаны закрыты, он поддерживает расход на температурном датчике, установленном на котле, обеспечивая тем самым нормальное функционирование внешних устройств компенсации температуры. В газовых водонагревателях он обеспечивает минимальную циркуляцию потока при закрытых термостатах или радиаторных клапанах.

Свойства

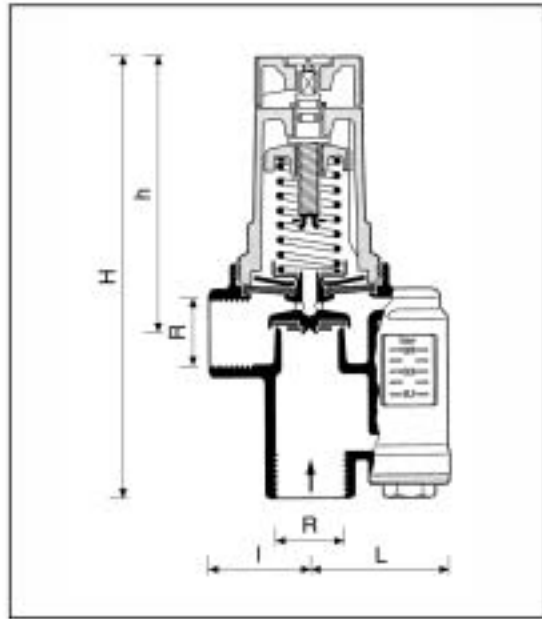
- Простота установки между подающим и обратным трубопроводами
- Минимизированные шумы потока
- Не требуются внешние регуляторы
- Возможность точного регулирования перепада давления
- Простота настройки с помощью встроенного индикатора перепада давления
- Препятствует коррозии котла
- Значение настройки в метрах водяного столба
- Проверен и опробован

Диапазон применений

Для водяных систем отопления с нагнетанием воды с помощью насоса

Технические характеристики

| | |
|---------------------|---|
| Среда | Горячая вода |
| Рабочая температура | 110 °C |
| Рабочее давление | Макс. 3.0 бара |
| Перепад давления | Регулируется в диапазоне 0.05...0.5 бара Устанавливается производителем на значение 0.2 бара |
| Размер соединения | 3/4" и 1 1/4" |



Функционирование

При равном давлении на входном и выходном канале клапан закрыт. Диск клапана под действием пружины давит на седло клапана. При наличии перепада давления между входным и выходным каналами на диск клапана действует сила, противоположная направлению действия пружины. Если эта сила превышает силу пружины, клапан начинает открываться пропорционально увеличению перепада давления и поддерживает постоянный байпасный расход, как это отображено на диаграмме расхода.

Модели

A = Стандартная модель

Специализированные модели поставляются по отдельному запросу

| Тип R | Размеры | | | | Для установок 90/70 до | | № заказа. |
|--------|---------|----|-----|-----|------------------------|-------------------------|---------------|
| | L | I | H | h | производительность кВт | приблизительно ккал/час | |
| 3/4" | 36 | 50 | 160 | 100 | 70 | 60 000 | DU146-3/4 A |
| 1 1/4" | 51 | 58 | 213 | 155 | 232 | 200 000 | DU146-1 1/4 A |

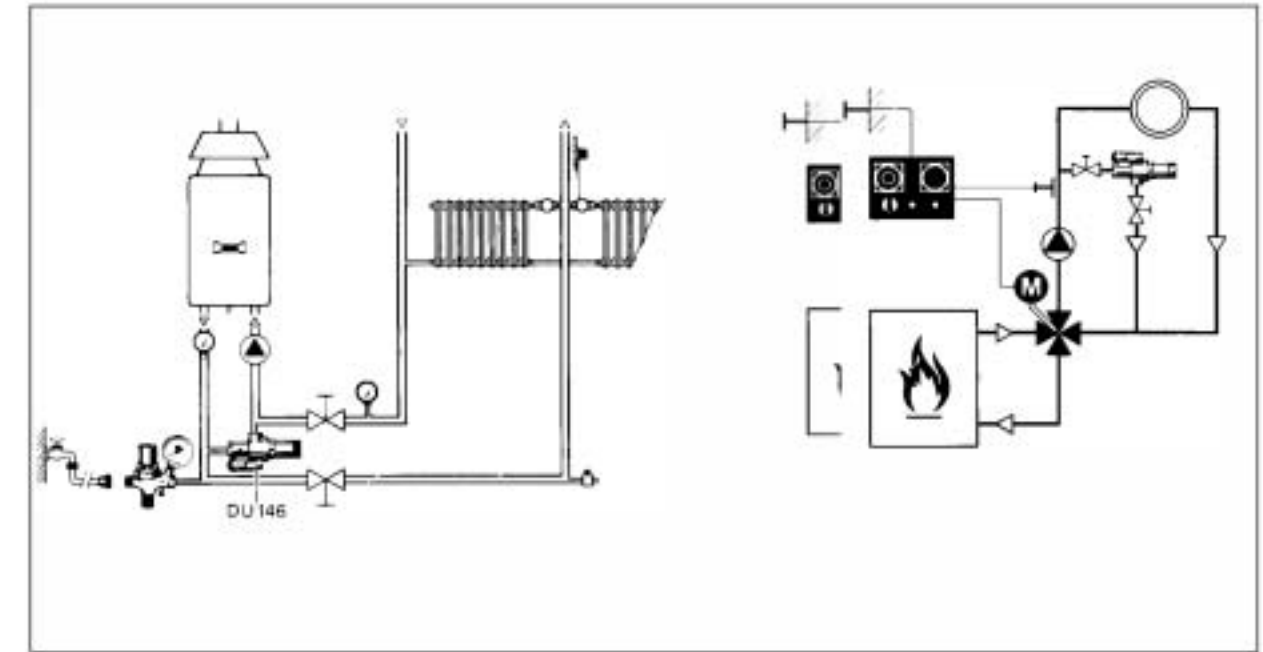
Вспомогательное оборудование

Комплект индикаторной трубки



Для клапана перепускного и перепада давления DU146. Включает в себя: индикаторную трубку, внутреннюю трубку, пружину, поршень индикатора и 5 кольцевых уплотнений

DU146AH-A



Руководящие инструкции по установке

- Простая установка между подающей и обратной трубами
- Не требуются внешние регуляторы
- Не подходит для систем центрального отопления
- В целях удобства обслуживания рекомендуется с двух сторон перепускного клапана установить запорные клапаны

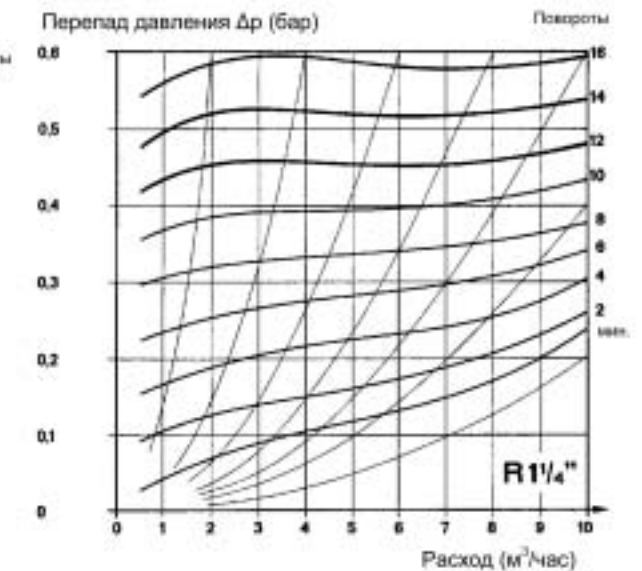
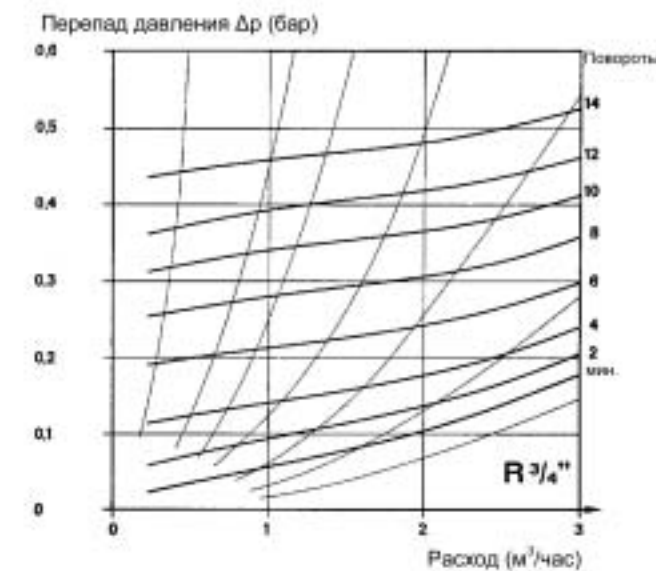
Типовые применения

Автоматические клапаны перепускные и перепада давления используются в системах отопления для поддержания постоянного перепада давления и минимизации шумов потока.

DU146 может быть установлен:

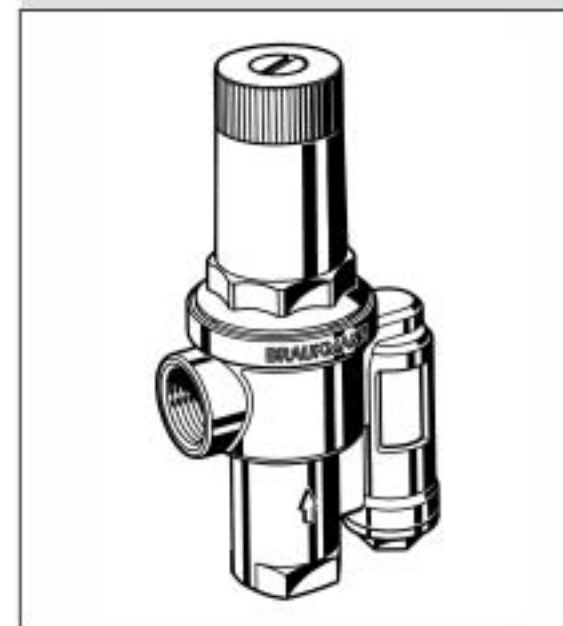
- В системах отопления с трехходовыми смесительными клапанами
- В системах отопления с четырехходовыми смесительными клапанами
- В газовых системах отопления с циркуляцией горячей воды

Диаграммы расхода



Автоматический клапан перепускной и перепада давления для установки в системах центрального отопления

Данные изделия



Конструкция

Автоматический клапан перепускной и перепада давления состоит из:

- Корпуса с входным и выходным каналом с внутренней резьбой
- Крышки пружины
- Устройства регулирования
- Диска клапана
- Пружины

Материалы

- Неполированный латунный корпус
- Крышка пружины из необработанной латуни
- Регулировочная ручка из высококачественного синтетического материала
- Латунный диск клапана
- Пружина из нержавеющей стали
- Уплотнения из EPDM

Применение

Автоматический клапан перепускной и перепада давления DU146 M используется для поддержания постоянного перепада давления в отопительной системе. Он понижает шумы потока в системе особенно при закрытии термостатических радиаторных клапанов. Температура в обратной трубе котла повышается, и это приводит к снижению уровня коррозии, вызванной конденсацией дымового газа. Кроме того, если радиаторные клапаны закрыты, он поддерживает расход на температурном датчике, установленном на котле, обеспечивая тем самым нормальное функционирование внешних устройств компенсации температуры. В газовых водонагревателях он обеспечивает минимальную циркуляцию потока при закрытых термостатах или радиаторных клапанах.

Свойства

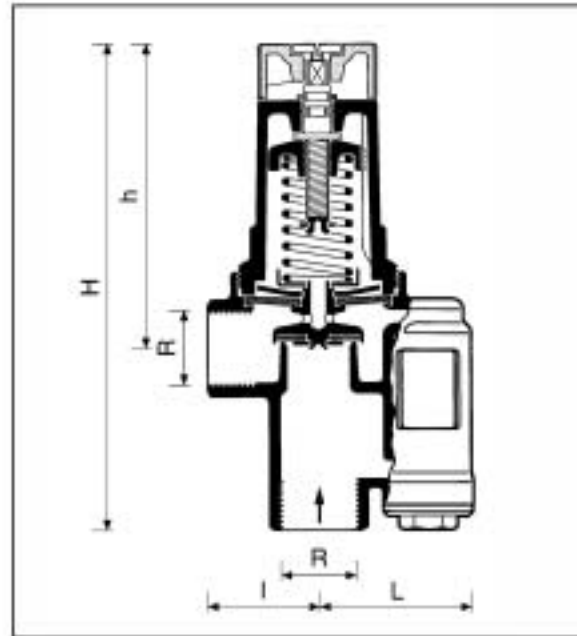
- Простота установки между подающим и обратным трубопроводами
- Минимизированные шумы потока
- Не требуются внешние регуляторы
- Возможность точного регулирования перепада давления
- Простота настройки с помощью встроенного индикатора перепада давления
- Препятствует коррозии котла
- Значение настройки в метрах водяного столба
- Проверен и опробован

Диапазон применений

Для водяных систем отопления с нагнетанием воды с помощью насоса

Технические характеристики

| | |
|---------------------|---|
| Среда | Горячая вода |
| Рабочая температура | 130 °C |
| Рабочее давление | Макс. 16.0 бар |
| Перепад давления | Регулируется в диапазоне 0.05...0.5 бара Устанавливается производителем на значение 0.2 бара |
| Размер соединения | 3/4" и 1 1/4" |



Функционирование

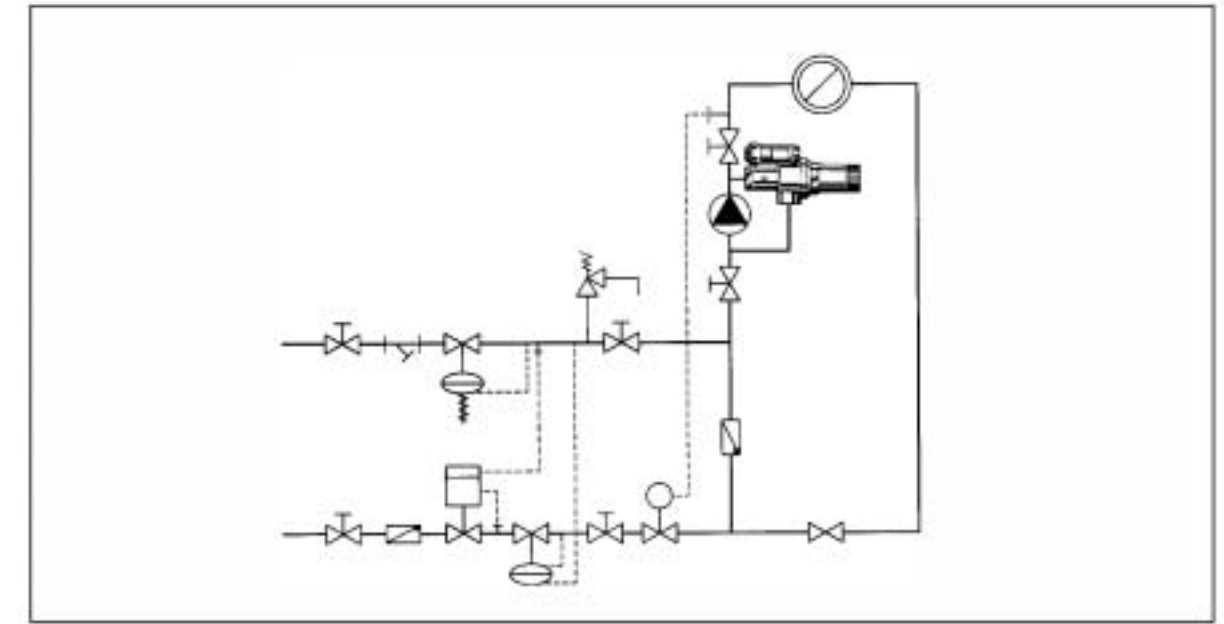
При равном давлении на входном и выходном канале клапан закрыт. Диск клапана под действием пружины давит на седло клапана. При наличии перепада давления между входным и выходным каналами на диск клапана действует сила, противоположная направлению действия пружины. Если эта сила превышает силу пружины, клапан начинает открываться пропорционально увеличению перепада давления и поддерживает постоянный байпасный расход, как это отображено на диаграмме расхода.

Модели

A = Стандартная модель

Специализированные модели поставляются по отдельному запросу

| Тип R | Размеры | | | | Расход м ³ /час | № заказа |
|--------|---------|----|-----|-----|----------------------------|----------------|
| | L | I | H | h | | |
| 3/4" | 36 | 50 | 160 | 100 | 3 | DU146M-3/4 A |
| 1 1/4" | 51 | 58 | 213 | 155 | 10 | DU146M-1 1/4 A |



Руководящие инструкции по установке

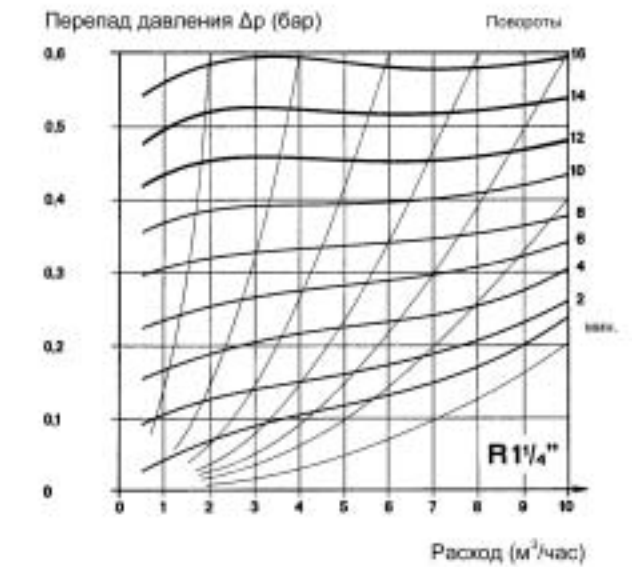
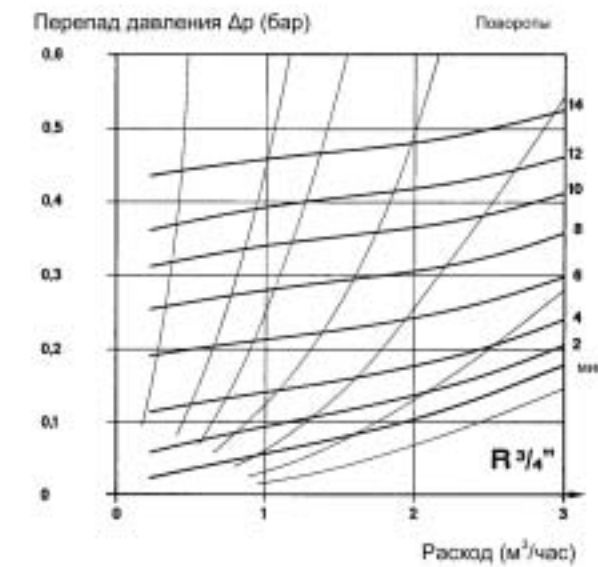
- Простая установка между подающей и обратной трубами
- В целях удобства обслуживания рекомендуется с двух сторон перепускного клапана установить запорные клапаны

Типовые применения

Автоматические клапаны перепускные и перепада давления используются в системах отопления для поддержания постоянного перепада давления и минимизации шумов потока.

Клапаны DU146 M специально разработаны для использования в системах центрального отопления, но они могут также быть использованы в автономных системах отопления с трех- или четырехходовыми смесительными клапанами, например в газовых системах отопления с циркуляцией горячей воды.

Диаграммы расхода



D 544

РЕГУЛЯТОР ДАВЛЕНИЯ С КЛАПАНОМ, ИМЕЮЩИМ
ПОРШНЕВОЕ СБАЛАНСИРОВАННОЕ СЕДЛО
СТАНДАРТНАЯ КОНФИГУРАЦИЯ

Технические характеристики



Конструкция

В состав регулятора давления входят:

- Клапан V 16 от DN 15 до DN 32 с фланцами PN 16 в соответствии с DIN 86021 от DN40 до DN 150 с фланцами PN 16 в соответствии с DIN 2533
- Встроенный сетчатый фильтр вплоть до DN 32
- Регулятор R 1, включая регулировочную пружину, систему мембраны и шток управления
- Шток управления с двойным уплотнительным кольцом круглого сечения и промежуточной полостью смазки

Материалы

- Корпус клапана: Вплоть до DN 32 – красная бронза RG 5 DN 40 и более – чугун GG 25
- Корпус регулятора из чугуна GG 25
- Латунная направляющая шпинделя
- Уплотнения из EPDM
- Литая мембрана высокой степени жесткости с тканевым покрытием
- Регулировочная пружина из пружинной стали

Применение

Регуляторы давления D 544 защищают от избыточного питающего давления установки, находящиеся после регулятора. Использование регулятора давления предотвращает выход из строя оборудования из-за превышения давления в системе и снижает потребление воды. Установленное давление поддерживается постоянным при флуктуациях давления на впуске в широких пределах. Поскольку регуляторы давления подвержены износу, их недопустимо использовать как единственное средство защиты. Если находящаяся после регулятора система нуждается в защите от избыточного давления для предотвращения утечки, необходимо установить подходящий предохранительный клапан.

Специальные характеристики

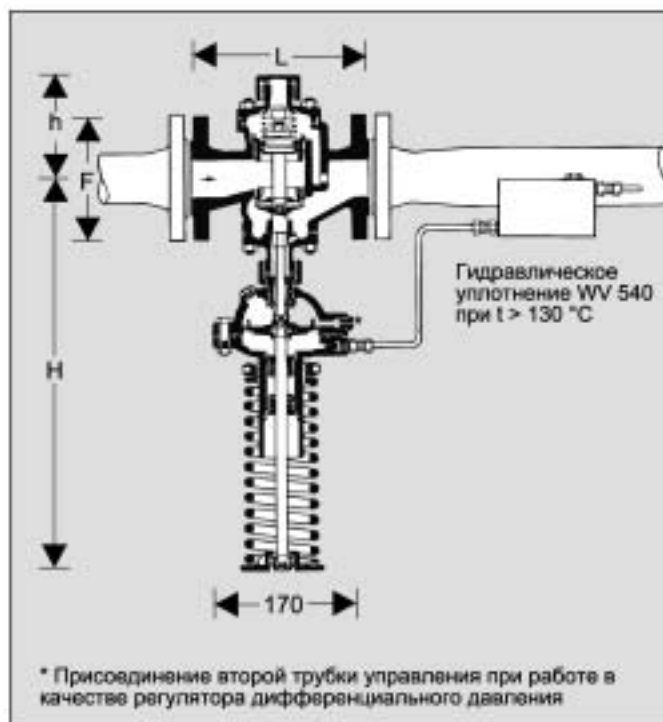
- Регулятор с наружной регулировочной пружиной
- В процессе работы регулировочную пружину можно заменить
- Панель пружины снабжена шариковыми подшипниками и при движении вращается
- Встроенный сетчатый фильтр вплоть до DN 32
- Регулировочные пружины имеют цветовой код
- Компенсация давления на впуске – флуктуации давления на впуске не влияют на выходное давление
- Корпус клапана (DN 40 и более) и регулятор покрыты изнутри и снаружи синтетическим полимером, который считается в общем физиологически и токсически безопасным
- Клапан запирается при отсутствии потока воды
- Может быть использован как регулятор дифференциального давления

Диапазон применения

| | |
|----------------------|---|
| Рабочая среда: | Вода |
| Давление на впуске: | Максимум 16,0 бар (120 °C) Максимум 13,0 бар (150 °C) |
| Давление на выпуске: | Пружина желтая A = от 1,0 до 3,0 бар Пружина зеленая B = от 2,0 до 6,0 бар Пружина красная C = от 4,0 до 13,0 бар |

Технические данные

| | |
|---|--|
| Рабочая температура: | Максимум 150 °C |
| ⚠ При температуре выше 130 °C требуется гидравлическое уплотнение WV 540 для защиты мембраны от перегрева | |
| Номинальное давление: | PN 16 |
| Допуск управления: | Пружина A не более 0,3 бар Пружина B не более 0,5 бар Пружина C не более 1,0 бар |
| Номинальные размеры: | от DN 15 до DN 150 |



Принцип действия

Работа подпружиненных регуляторов давления основана на принципе уравновешивания усилий. При нулевом давлении клапан закрыт. Усилию регулировочной пружины противодействует усилие мембраны. Если выходное давление и, следовательно, усилие мембраны уменьшается вследствие оттока воды, то большее по величине усилие пружины откроет клапан. Выходное давление повышается до тех пор, пока силы мембраны и пружины снова не будут уравновешены.

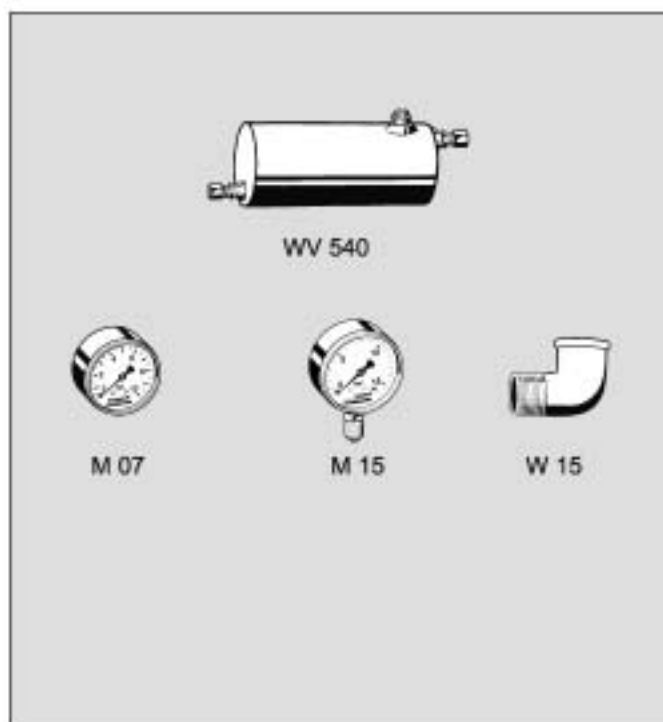
Давление на впуске не оказывает влияния на открывание или закрывание клапана. Вследствие этого флуктуации давления на впуске не оказывают влияния на выходное давление, обеспечивая тем самым уравновешивание давления на впуске.

Модификации

- D 544 – ... A = Регулировка от 1,0 до 3,0 бар – Цветовой код желтый
- D 544 – ... B = Регулировка от 2,0 до 6,0 бар – Цветовой код зеленый
- D 544 – ... C = Регулировка от 4,0 до 13,0 бар – Цветовой код красный

Присоединительный размер

| Присоединит. размер DN | 15 | 20 | 25 | 32 | 40 | 50 | 65 | 80 | 100 | 125 | 150 |
|--|-------------------|------|------|------|------|------|------|------|------|------|-------|
| Вес прибора (кг) | 15 | 15,5 | 16,8 | 18,9 | 22,3 | 27,4 | 35,2 | 45,8 | 63,7 | 87,9 | 122,9 |
| Размеры (мм) | L | 130 | 150 | 160 | 180 | 200 | 230 | 290 | 310 | 350 | 480 |
| | H | 550 | 550 | 560 | 560 | 540 | 555 | 570 | 595 | 625 | 660 |
| | F | 95 | 105 | 115 | 140 | 150 | 165 | 185 | 200 | 220 | 250 |
| Дифф. давление (бар) | 16 | 16 | 16 | 16 | 16 | 16 | 16 | 16 | 16 | 16 | 16 |
| Значение K_{vs} | 2 | 3 | 7 | 11 | 18 | 28 | 47 | 70 | 110 | 180 | 250 |
| Пиковый расход ($m^3/час$) в соотв. с DIN 1988, ч. 5 | | | | | | | | | | | |
| | Бытовые установки | 1,8 | 2,9 | 4,7 | 7,2 | 8,3 | 13 | 23 | 32 | 45 | 63 |
| Коммерческие установки | 1,8 | 3,3 | 5,4 | 8,6 | 13,7 | 21,2 | 35 | 55 | 83 | 125 | 190 |



Принадлежности

WV 540 Гидравлическое уплотнение

Стальной корпус. Покрытие изнутри и снаружи синтетическим полимером
 Два штуцера Emmelo R 1/2" x 10 мм

M 07 Манометр (до DN 50)

Диаметр корпуса 63 мм, резьбовой задний штуцер G 1/2".
 Диапазоны: 0 - 4, 0 - 10, 0 - 16 и 0 - 25 бар.
 Пожалуйста, указывайте приведенные выше значения диапазона давления при заказе.

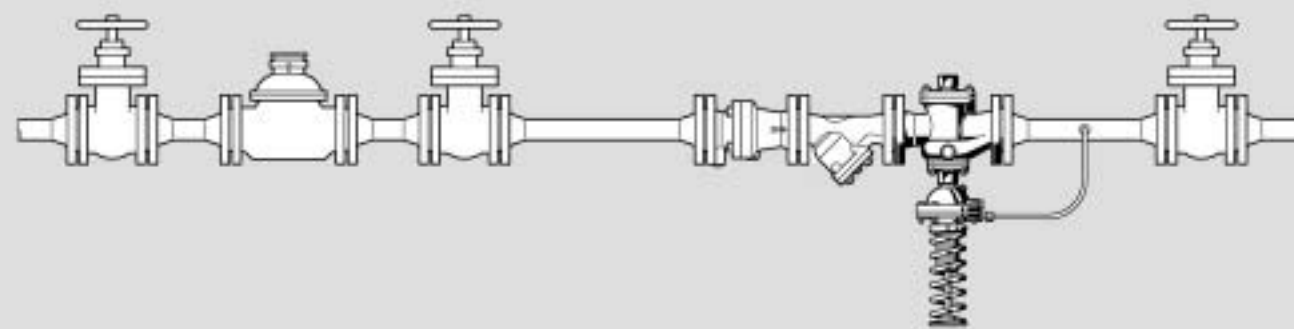
M 15 Манометр (начиная с DN 65)

Диаметр корпуса 100 мм, резьбовой нижний штуцер G 1/2".
 Диапазоны: 0 - 4, 0 - 10, 0 - 16 и 0 - 25 бар.
 Пожалуйста, указывайте приведенные выше значения диапазона давления при заказе.

W 15 Колено

Оцинкованный ковкий чугун G 1/2" для манометра M 15.

Пример монтажа



| Присоед. размер DN | 15 | 20 | 25 | 32 | 40 | 50 | 65 | 80 | 100 | 125 | 150 | |
|--------------------|------|----|----|----|----|----|-----|-----|-----|-----|-----|-----|
| W* | (мм) | 55 | 60 | 65 | 80 | 90 | 100 | 110 | 120 | 135 | 155 | 170 |

* Минимальное расстояние от стены до осевой линии трубопровода

Инструкции по монтажу

- Установите запорные вентили на впуске и на выпуске регулятора давления
 - **InService** - Это позволяет производить обслуживание и ремонт без отсоединения регулятора от трубопровода
- Установите сетчатый фильтр до регулятора
 - Это защитит регулятор от повреждения крупными частицами
- Обеспечьте свободный доступ
 - Это упростит техобслуживание и проверку

Типичные способы применения

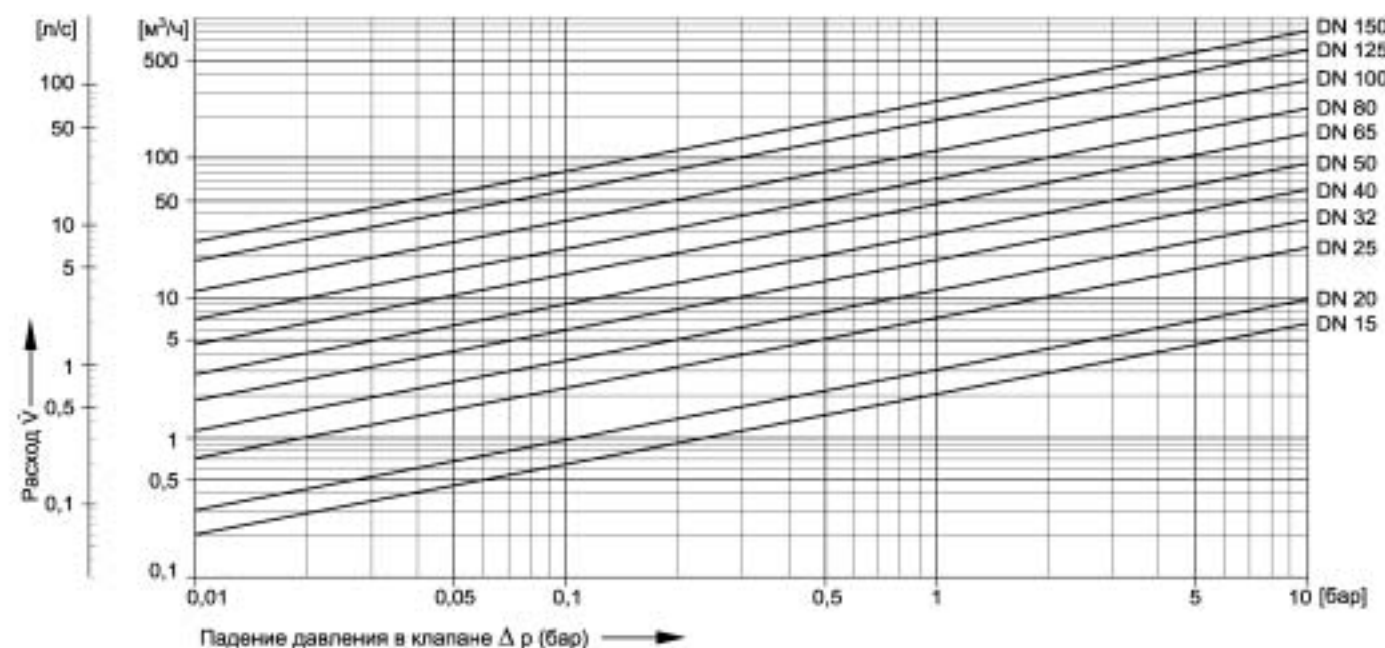
Регуляторы давления D 544 N пригодны для бытовых, промышленных и коммерческих установок, а также в системах центрального водоснабжения в пределах их технических характеристик.

Их можно устанавливать:

- В плавательных бассейнах
- В системах водоснабжения крупных строительных объектов (многоквартирные дома)
- В шахтах

Подключение трубки управления низкого давления позволяет использовать его как регулятор дифференциального давления.

Диаграмма значения K_{vs}



300 series

Регулировочные клапаны серии 300

Описание

На основе базового клапана BV300 создана серия регулировочных клапанов различного назначения.

- BV300** – базовый клапан – используется как запорный клапан с ручным приводом
- DH300** – клапан поддержания давления
- DR300** – клапан понижения давления
- FD300** – клапан управления уровнем
- FV300** – наполнительный клапан
- MV300** – электромагнитный клапан
- PC300** – клапан предупреждения гидравлического удара
- PS300** – клапан управления насосом
- SV300** – предохранительный клапан
- TC300** – защитный клапан для скважинных насосов
- VR300** – регулятор расхода
- VV300** – приоритетный клапан

Особенности

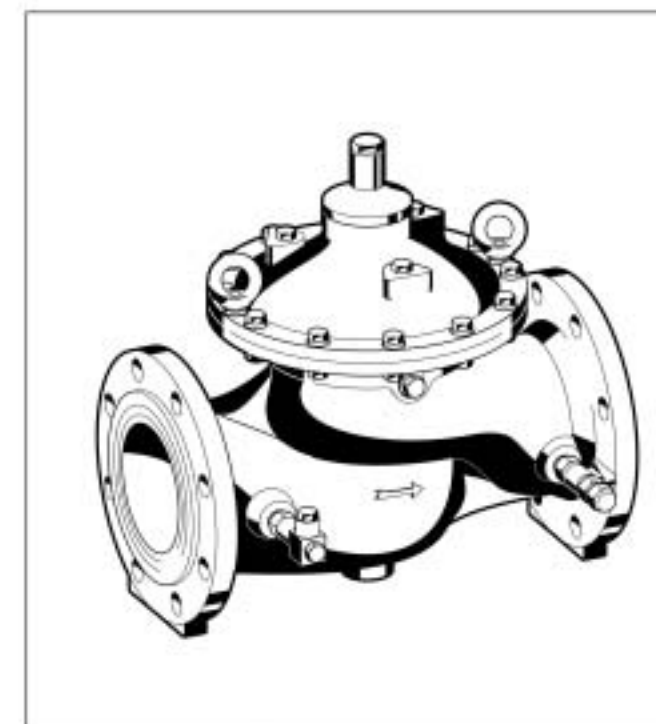
- Высокая скорость потока
- Малый вес
- Компактная конструкция
- **inService** - Обслуживание и ремонт без извлечения из трубопровода
- Внутреннее и внешнее порошковые защитные покрытия, нанесенные спеканием. Использованные порошки физиологически и токсикологически безопасны.
- Устройства прошли проверки и испытания
- Заменяемое седло клапана

Область применения

Среда Вода
 Давление на входе До 16 атм.

Технические данные

Рабочая температура До 80 °C
 Расчетное номинальное давление Номинал 16
 Номинал 25 (по заказу)
 Минимальное давление 0,7 атм.
 Размер соединений Номинальный диаметр 50 - 450



Конструкция

Базовый клапан BV300 включает в себя:

- Корпус с фланцами, рассчитанными на номинальное давление 16 атм. (в соответствии со стандартом ISO 2084) или 25 атм. (в соответствии со стандартом ISO 2441)

Материалы

- Корпус, стыковая накладка и диафрагма жесткости из ковкого чугуна (стандарт ISO 1083); защитное порошковое покрытие, нанесенное спеканием
- Регулировочный конус из красной бронзы / нержавеющей стали
- Движущая пружина и регулирующий стержень из нержавеющей стали
- Диафрагма из армированного акрилонитрилбутадиенового каучука
- Уплотнения из акрилонитрилбутадиенового каучука или резины EPDM
- Седло клапана из нержавеющей стали

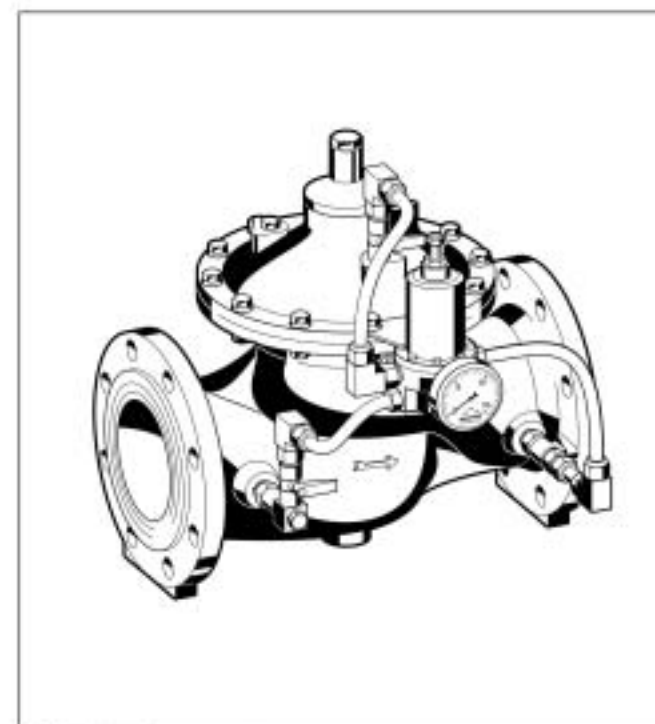
Запчасти к регуляторам давления D 544 (начиная с 1974 г.)

| Описание | Номинал. размер | № детали |
|--|-----------------|------------|
| ① Ремкомплект клапана V 16 в сборе | DN 15 + 20 | 0901710 |
| | DN 25 + 32 | 0901711 |
| | DN 40 | 0901712 |
| | DN 50 | 0901713 |
| | DN 65 | 0901714 |
| | DN 80 | 0901715 |
| | DN 100 | 0901716 |
| | DN 125 | 0901717 |
| ② Направляющая втулка | DN 15 – 32 | – |
| | DN 40 | 5981600 |
| | DN 50 | 5981700 |
| | DN 65 | 5981800 |
| | DN 80 | 5981900 |
| | DN 100 | 5982000 |
| | DN 125 | 5982100 |
| | DN 150 | 5982200 |
| ③ Уплотнительная втулка | DN 15 – 32 | – |
| | DN 40 | 2848500 |
| | DN 50 | 2848600 |
| | DN 65 | 2848700 |
| | DN 80 | 2848800 |
| | DN 100 | 2848900 |
| | DN 125 | 2849000 |
| | DN 150 | 2849100 |
| ④ Латунная пробка S 06 M | DN 15 – 50 | S 06 M - ¼ |
| | DN 65 – 150 | S 15 M - ½ |
| ⑤ Ремкомплект регулятора R1/R2 в сборе | | 0901701 |
| ⑥ Мембрана R 1 | | 2635900 |
| ⑦ Сопло в сборе | | 900636 |
| ⑧ Пружина – желтая Пружина – зеленая Пружина – красная | | 2605200 |
| | | 2605300 |
| | | 2605400 |

DR 300

Редукционный клапан

Технические характеристики изделия

**Конструкция**

Редукционный клапан включает в себя:

- Корпус с фланцами, рассчитанными на номинальное давление 16 атм. (в соответствии со стандартом ISO 2084) или 25 атм. (в соответствии со стандартом ISO 2441)
- Управляющий клапан CX-PS со встроенным клапаном точной регулировки
- Цепь управления с шаровыми клапанами на входе и выходе
- Цепь управления со встроенной промываемой фильтрующей вставкой

Материалы

- Корпус, стыковая накладка и диафрагма жесткости из ковкого чугуна (стандарт ISO 1083); защитное порошковое покрытие, нанесенное спеканием
- Регулировочный конус из красной бронзы / нержавеющей стали
- Движущая пружина и регулирующий стержень из нержавеющей стали
- Диафрагма из армированного акрилонитрилбутадиенового каучука
- Уплотнения из акрилонитрилбутадиенового каучука или резины EPDM
- Седло клапана из нержавеющей стали
- Цепи управления из высококачественных синтетических материалов
- Латунная прессуемая арматура
- Латунный корпус управляющего клапана
- Фильтрующая вставка из нержавеющей стали

Honeywell AG • Может быть изменено

Применение

Редукционные клапаны DR 300 защищают устройства, расположенные ниже по потоку, от избыточного давления в питающем трубопроводе. Редукционные клапаны используются, когда производительность управляемых клапанов снижения давления недостаточна. Компактная конструкция делает их особенно подходящими для установки в местах, где свободное пространство ограничено, например, в трубопроводах. Использование редукционных клапанов позволяет избежать повреждений от повышения давления в системе и уменьшить потребление воды. Заданное давление поддерживается на постоянном уровне даже в случае сильных флуктуаций давления на входе. Уменьшение и поддержание на постоянном уровне давления минимизирует шумы потока в системе.

Особенности

- Высокая пропускная способность
- Малый вес
- Высокая точность управления
- Давление на выходе до 12,0 атм.
- **Service** - Обслуживание и ремонт без извлечения из трубопровода
- Внутреннее и внешнее порошковые защитные покрытия, нанесенные спеканием. Использованные порошки физиологически и токсикологически безопасны.
- Встроенные цепь управления и шаровые клапаны
- Для работы не требуется внешний источник питания
- Надежны и проверены
- Заменяемое седло клапана

Область применения

Среда Вода

Входное давление До 16 атм.

Выходное давление 1 - 12 атм.

Технические данные

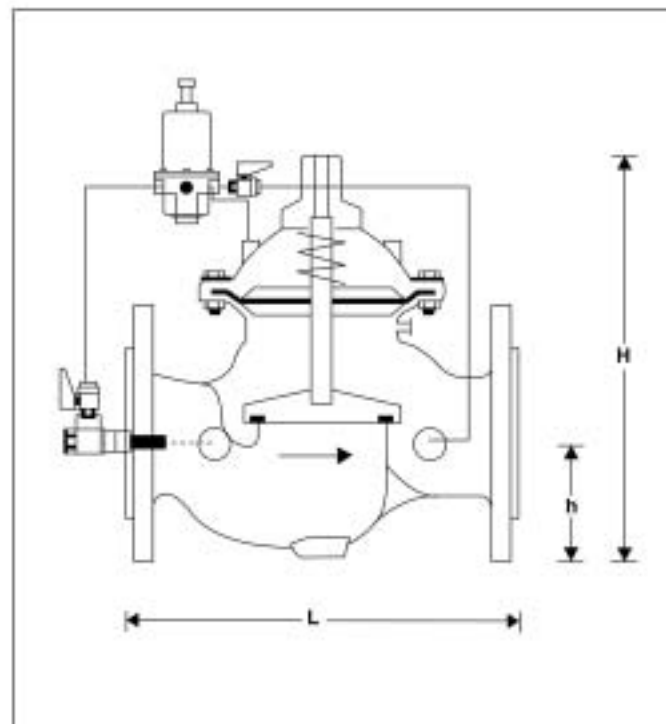
Рабочая температура До 80 °C

Расчетное номинальное
давление НД 16
 НД 25 по заказу

Минимальное давление 0,7 атм.

Минимальный перепад
давления 1,0 атм.

Номинальные размеры Ном. диаметры 50 - 450



Порядок работы

При нулевом давлении клапан закрыт. Когда система начинает работать, вода попадает внутрь и отпирает диафрагменный клапан. Давление на выходе передается через связующую трубку на управляющий клапан, который при этом закрывается. Если управляющий клапан закрыт, то давление в камере над диафрагмой повышается. Площадь поверхности диафрагмы превышает площадь поверхности клапана, и поэтому диафрагменный клапан закрывается. Когда начинается потребление воды на выходе, выходное давление падает, что, в свою очередь, вызывает отпирание управляющего клапана. Как только раскрытие управляющего клапана превысит площадь поперечного сечения раскрытия клапана точной регулировки, давление в камере над диафрагмой падает, и давление на входе открывает диафрагменный клапан. Таким образом, управляющий клапан регулирует давление в системе управления, заставляя открываться диафрагменный клапан именно настолько, чтобы поддерживать постоянный уровень давления на выходе.

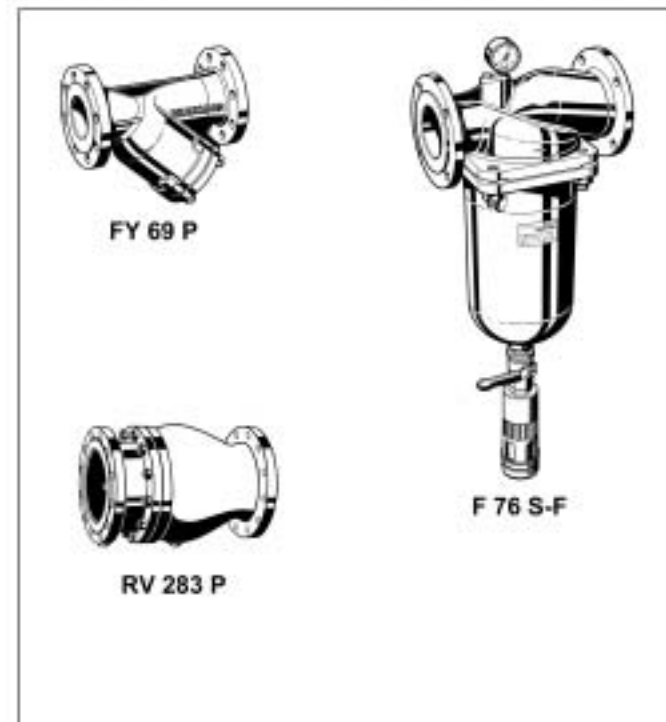
Варианты

DR 300 - A = Фланцы, НД 16, стандарт ISO 2084

НД 25 по заказу

Размер соединений

| Размер соединения Номинальный диаметр | 50 | 65 | 80 | 100 | 150 | 200 | 250 | 300 | 350 | 400 | 450 |
|--|----|-----|-----|-----|-----|-----|------|------|------|------|------|
| Вес кг (прибл.) | 14 | 15 | 24 | 39 | 82 | 159 | 247 | 407 | 512 | 824 | 947 |
| Размеры (мм, см. рис.) | L | 230 | 292 | 310 | 350 | 480 | 600 | 730 | 850 | 980 | 1200 |
| | H | 235 | 294 | 400 | 433 | 558 | 650 | 823 | 944 | 990 | 1250 |
| | h | 83 | 93 | 100 | 110 | 143 | 173 | 205 | 230 | 260 | 290 |
| Расход Q _{max} (м ³ /час - V=5,5 м/с) | 40 | 40 | 90 | 160 | 350 | 480 | 970 | 1400 | 1900 | 2500 | 3150 |
| Значение kv _s | 43 | 43 | 103 | 167 | 407 | 676 | 1160 | 1600 | 1600 | 3300 | 3300 |

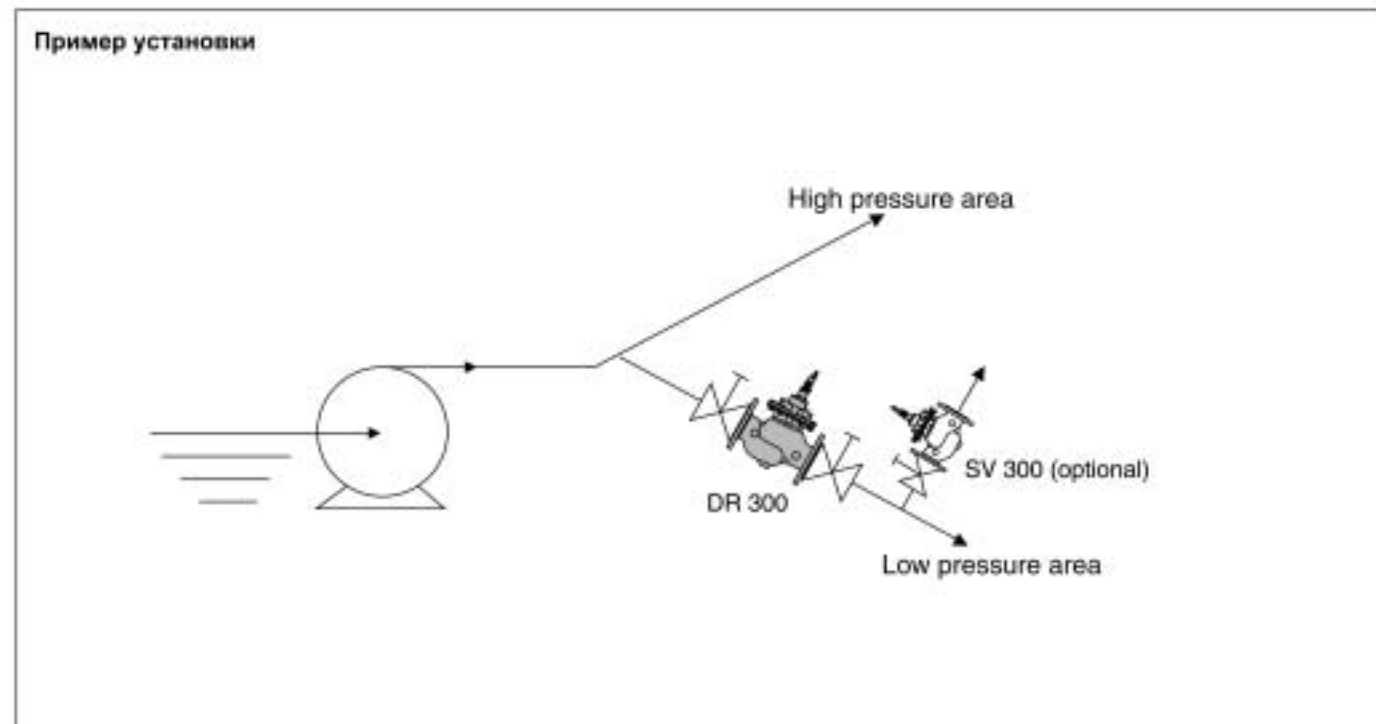


Принадлежности

FY 69 P Фильтр грубой очистки
Двойная мелкоячеистая сетка, серый чугунный корпус, внутреннее и внешнее защитное порошковое покрытие, нанесенное спеканием.
A = Размер ячейки сетки ≈ 0,5 мм

F 76 S-F Фильтр тонкой очистки с обратной промывкой
Корпус и гнездо фильтра из красной бронзы. Размер соединений номинальным диаметром от 65 до 100, размер ячейки фильтрующей сетки 100 мкм или 200 мкм.

RV 283 P Обратный клапан
Серый чугунный корпус, внешнее и внутреннее защитное порошковое покрытие, нанесенное спеканием.



Указания по монтажу

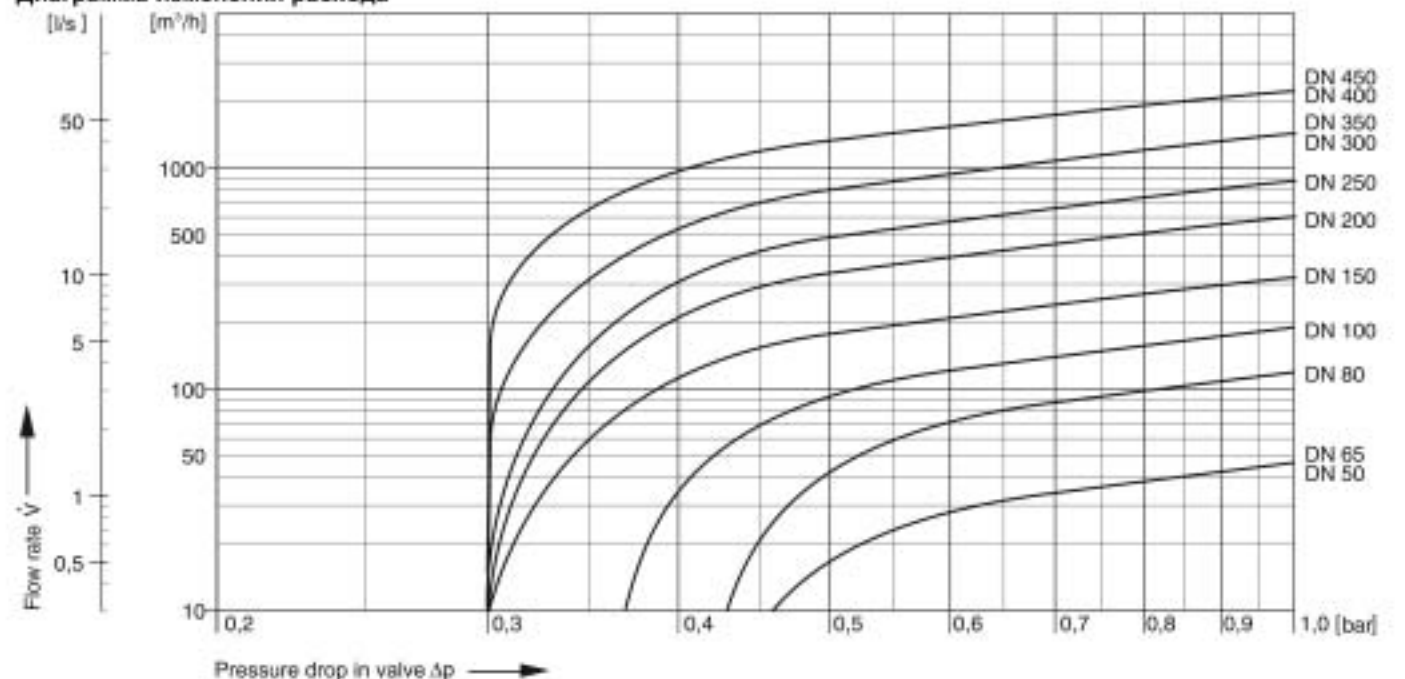
- Установите запорные вентили по обе стороны от редукционного клапана.
 - inService** - Это позволяет проводить обслуживание и ремонт без извлечения клапана из трубопровода.
- Установите фильтр грубой очистки в трубопровод перед редукционным клапаном.
 - Это защищает от повреждений крупными частицами.
- Установить по потоку в направлении стрелки на корпусе.
- Обеспечьте легкий доступ.
 - Это упрощает обслуживание и осмотр.
- Рекомендуется устанавливать после редукционного клапана прямой отрезок трубы, по крайней мере, в пять номинальных размеров клапана.
- Дополнительно может устанавливаться предохранительный клапан SV 300.
- Установите соединительные вставки для демонтажа и ремонта при обслуживании.

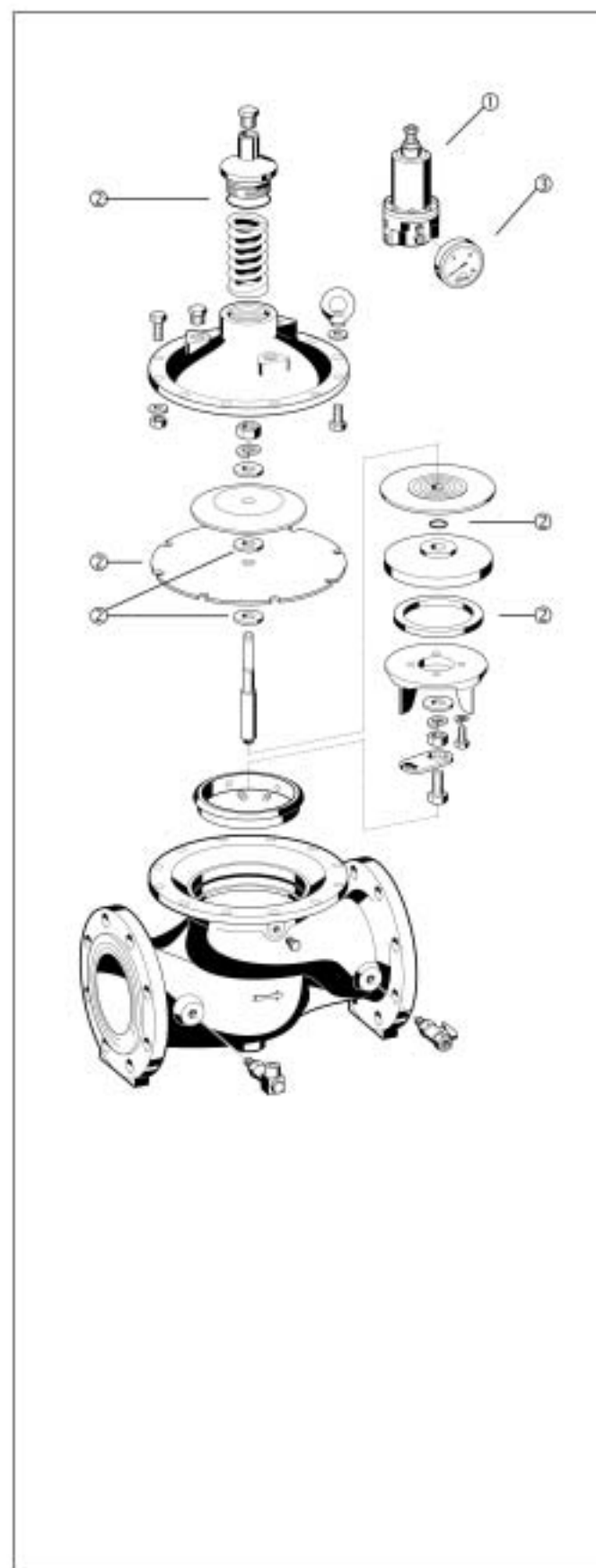
Типичные применения

Редукционные клапаны DR 300 могут устанавливаться (в рамках их технических характеристик) в системах водоснабжения, в жилых домах и промышленных установках. Они могут устанавливаться

- в системах снабжения питьевой водой;
- в плавательных бассейнах;
- в системах пожаротушения (в дождевальных установках);
- на кораблях (на пожарных судах);
- в системах полива на полях для выращивания овощей и в сельском хозяйстве в целом;
- в системах водоснабжения при строительстве больших зданий (например, высотных домов);
- в системах гидрантов в аэропортах и на судостроительных верфях;
- в шахтах и рудниках;
- в гравийных карьерах, на бетонных заводах и т.п.

Диаграмма изменения расхода

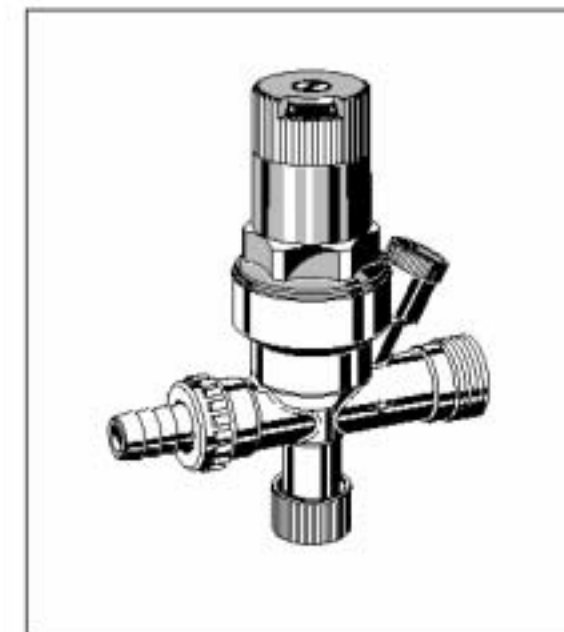



Запасные части для редукционных клапанов DR 300 (начиная с 2002 г.)

| Описание | Номинальный размер | № запчасти |
|------------------------------|--------------------|------------|
| 1 Сменный управляющий клапан | ∅ 50 - 450 | CX-PS |
| 2 Уплотняющие прокладки | ∅ 50 | 0903750 |
| | ∅ 65 | 0903751 |
| | ∅ 80 | 0903752 |
| | ∅ 100 | 0903753 |
| | ∅ 150 | 0903754 |
| | ∅ 200 | 0903755 |
| | ∅ 250 | 0903756 |
| | ∅ 300 | 0903757 |
| 3 Манометр | ∅ 350 | 0903758 |
| | ∅ 400 | 0903759 |
| | ∅ 450 | 0903760 |
| | | M 07 K-A16 |

Наполнительный клапан

Для замкнутых систем отопления

Данные изделия

Применение

Наполнительный клапан VF 06 позволяет легко заполнять жидкостью или в случае необходимости дополнять замкнутую систему отопления.

Редукционный клапан, контрольный клапан, а также запорное устройство объединены в одном блоке. Специальное соединение для подключения манометра позволяет устанавливать манометр (поставляемый в качестве дополнительного оборудования) для обеспечения точного контроля давления системы после ее заполнения.

Свойства

- Корпус с внутренними и наружными резьбовыми соединениями
- Один поворот регулировочной ручки для настройки клапана
- Настройка отображается непосредственно на регулировочной ручке
- Полностью заменяемая вставка из высококачественного синтетического материала
- Контрольный клапан, соответствующий стандартам DIN/DVDW
- Сбалансированный редукционный клапан – колебания давления на входе не оказывают никакого влияния на давление на выходе
- Встроенное запорное устройство
- Различные виды соединений

Диапазон применений

Замкнутые системы отопления, соответствующие стандарту DIN 4751

Технические характеристики

| | |
|---------------------|--|
| Рабочая температура | 70 °C |
| Давление на входе | Макс. 16.0 бар |
| Давление на выходе | От 0.5 бара до 3.0 бар, регулируемое |
| Соединения | Устанавливается производителем на значение 1.5 бара Входной канал R 1/2" внутренняя и R 1/4" наружная резьба Выходной канал R 1/2" внутренняя и R 1/4" наружная резьба |

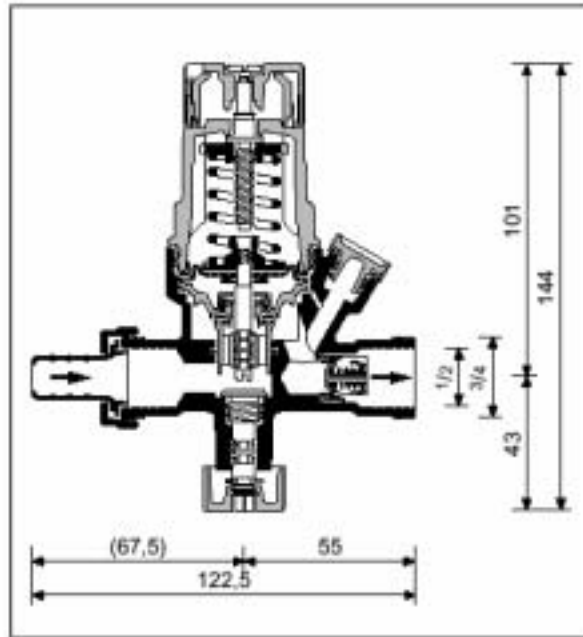
Конструкция

Наполнительный клапан состоит из:

- Корпуса
- Крышки пружины с регулировочной шкалой
- Пружины
- Редукционного клапана
- Невозвратной вставки клапана
- Запорной вставки с рифленой ручкой

Материалы

- Латунный корпус
- Крышка пружины из высококачественного термостойкого синтетического материала
- Пружина из пружинной стали
- Невозвратная вставка клапана из высококачественного термостойкого синтетического материала
- Мембрана из дисперсно-армированного NBR
- Уплотнения из NBR



Метод работы

Встроенный редуцирующий клапан работает по принципу уравнивания сил. Сила мембраны противодействует силе регулировочной пружины. Давление на входе не влияет ни на открытие, ни на закрытие клапана. Таким образом, колебания давления на входе не оказывают никакого влияния на давление на выходе, обеспечивая тем самым компенсацию входного давления. Встроенный контрольный клапан защищает систему водоснабжения, позволяя воде течь только в одном направлении. В направлении потока диск уплотнения открывается в противодействие силе пружины под воздействием перепада давления.

Модификации

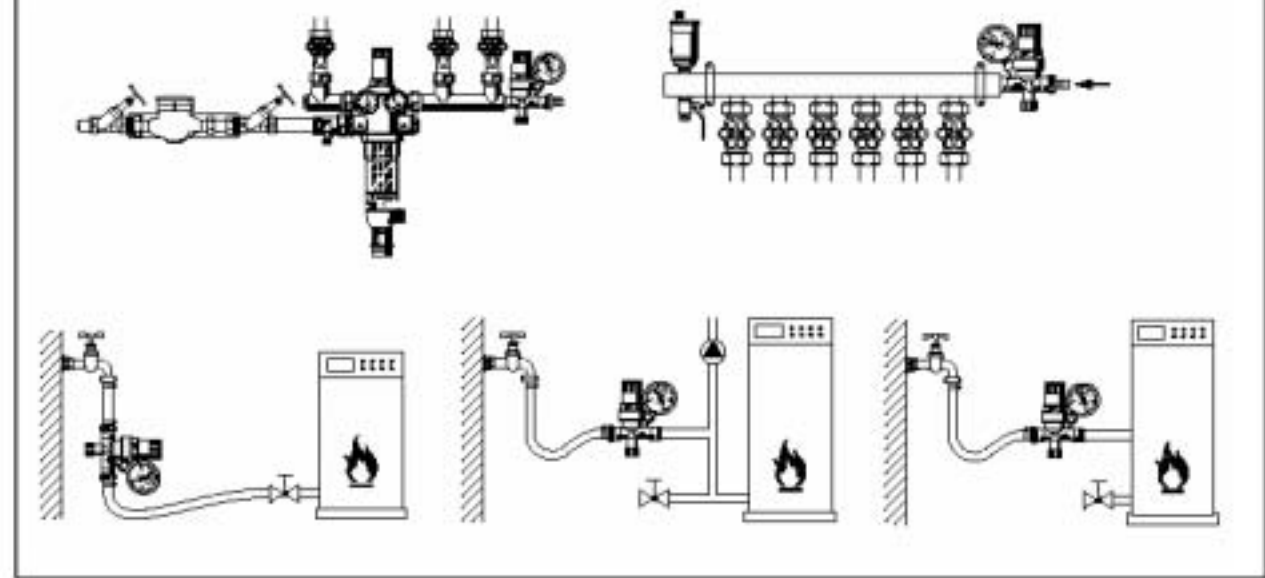
- VF 06 - 1/2 A = Со шланговым штуцером
- VF 06 - 1/2 B = С хвостовиком с резьбой



Вспомогательное оборудование

- | | |
|---------------------|---|
| MF 126 | Манометр Диаметр 63 мм. Соединительный кран в нижней части манометра R 1/4". Диапазон измерений 0-4,0 бара с красной стрелкой на значении 1,5 бара, красной меткой на значении 2,5 бара и зеленым полем между значениями 1,5 и 2,5 бара |
| 0903454 | Комплект шлангового штуцера Состоящий из шлангового штуцера, гайки и уплотнительного кольца |
| VST 06-1/2 A | Соединительный комплект Состоящий из хвостовика с резьбой, гайки и уплотнительного кольца |
| ZR 06 K | Двусторонний гаечный ключ Для снятия крышки пружины |

Пример установки (система отопления)



Руководящие инструкции по установке

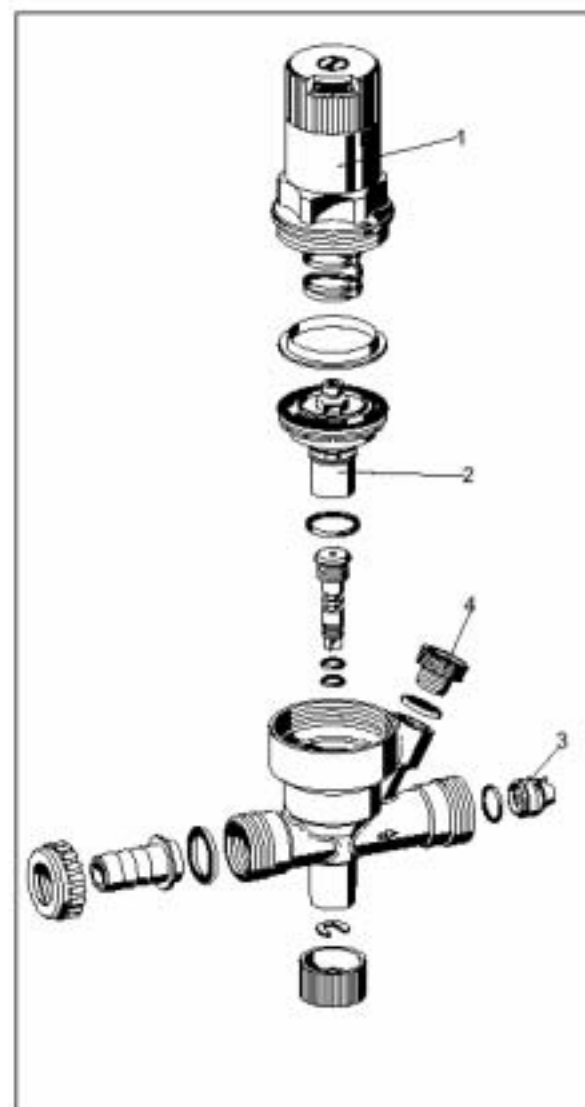
- Установите регулировочную шкалу для требуемого давления заполнения системы
- После заполнения системы отсоедините шланговый штуцер от наполнительного клапана
- Проверьте давление в системе каждый раз после завершения процедуры заполнения или дополнения
- Обеспечьте возможность нормального доступа к клапану
 - Для облегчения обслуживания и контроля

Типовые применения

Наполнительный клапан VF 06 позволяет легко заполнять жидкостью или в случае необходимости дополнять замкнутую систему отопления.

Наполнительные клапаны могут быть установлены:

- В распределительной магистрали отопительного контура
- В сочетании с распределительной магистралью системы водоснабжения
- На наполнительном шланге отопительного котла
- На подающей трубе отопительного котла
- Непосредственно на отопительном котле
- Могут входить в надежный и безопасный комплект, предназначенный для первоначального заполнения системы

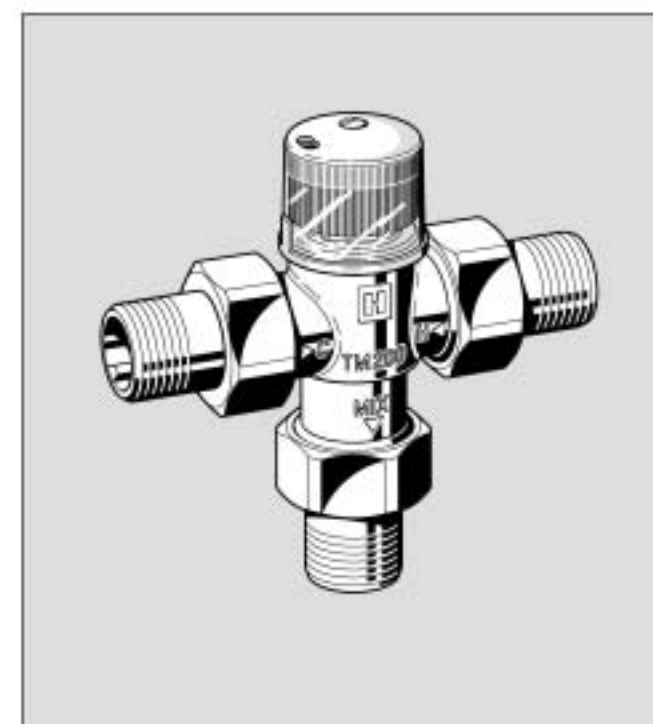


Запасные детали для наполнительных клапанов VF 06 1998 и более позднего выпуска

| Описание | Номер детали |
|--|--------------|
| 1 Узел крышки пружины | 0903445 |
| 2 Узел вставки клапана | D 06 FA-1/2 |
| 3 Контрольный клапан | 2166200 |
| 4 Пробка с кольцевым уплотнением (упаковка из 5 шт.) | S 06 K - 1/4 |

ТЕРМОРЕГУЛИРУЮЩИЙ СМЕСИТЕЛЬНЫЙ КЛАПАН С ЗАЩИТОЙ ОТ ОЖОГОВ

Технические характеристики



Применение

Терморегулирующие смесительные клапаны TM 200 обеспечивают регулировку температуры воды и используются:

- Для централизованной регулировки температуры на агрегатах горячего водоснабжения, или для местной регулировки в зоне, прилегающей к выпускам местного водотбора. Также используются для установки на солнечные водонагревательные приборы, в которых используются двойной источник энергии.
- В системах с отопительными панелями в полу или для ограничения температуры воды в возвратном трубопроводе бойлера.

Там, где система содержит сеть трубопроводов циркуляции горячей воды, необходимо установить блок ограничения обратного потока KB 191 (см. принадлежности) для предотвращения обратного поступления холодной воды и охлаждения смешанной воды на выпуске.

Специальные характеристики

- Высококачественный термозлемент с высокой универсальной чувствительностью к температуре, даже при малых расходах
- Простая регулировка требуемой температуры воды
- Защита от ожогов - впуск горячей воды автоматически перекрывается, если прекращается подача холодной воды, при условии, что температура горячей воды на впуске по крайней мере на 10 °K выше, чем предварительно отрегулированная температура смешанной воды
- Впуск холодной воды автоматически перекрывается, если прекращается подача горячей воды
- Внутренние компоненты изготовлены из материалов, стойких к образованию накипи
- Соответствует требованиям KTW

Диапазон применения

| | |
|---|-----------------|
| Рабочая среда | Вода |
| Рабочее давление | Максимум 10 бар |
| Максимальная разница давлений между впусками горячего и холодного водоснабжения | 2,5 бар |

Технические данные

| | |
|--|------------------------------|
| Положение при монтаже | Требуемое |
| Температура горячей воды на впуске | Максимум 90 °C |
| Присоединительные размеры | R 3/4" или Ø 22 мм |
| Диапазон регулировки | от 30 °C до 60 °C |
| Расход воды при дифференциальном давлении на клапане 1 бар | приблизительно 27 литров/мин |
| Точность регулировки | < ± 4 °K |

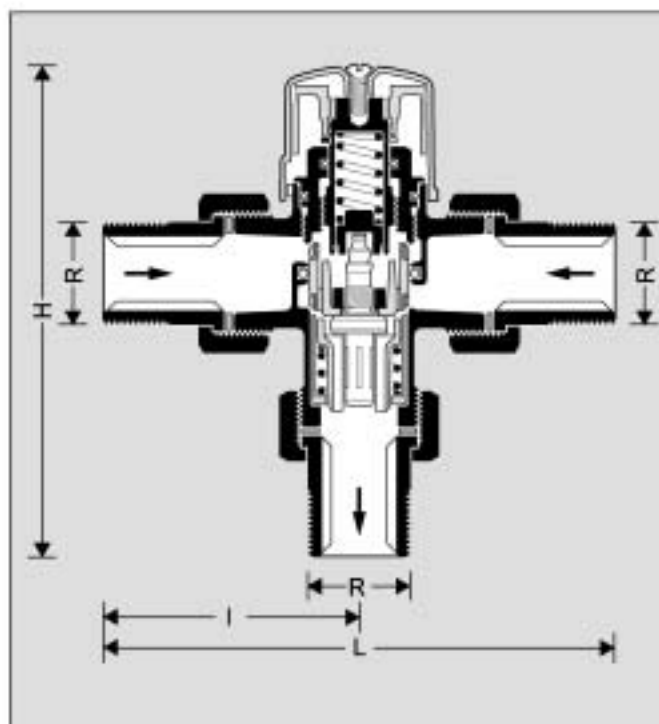
Конструкция

Терморегулирующий смесительный клапан состоит из:

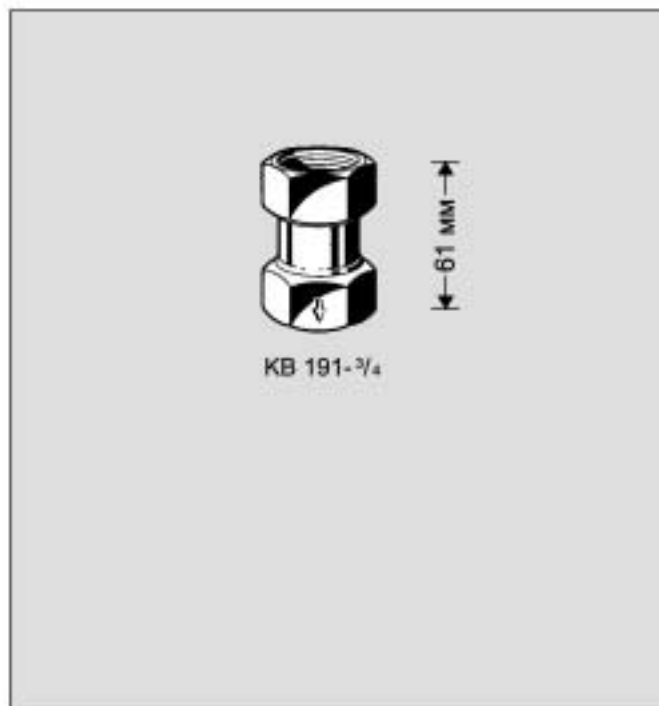
- Корпуса
- Штуцеров
- Кнопки регулировки
- Защитного колпачка для блокирования доступа к регулировке температуры смешанной воды
- Терморегулятор

Материалы

- Корпус из латуни, стойкой к коррозии цинковых сплавов
- Латунные штуцеры
- Подвижные части из высококачественного синтетического материала, стойкого к образованию накипи
- Защитный колпачок из прозрачной пластмассы
- Кнопка регулировки из пластмассы
- Уплотнения из материала NBR
- Пружина из нержавеющей стали



| | | |
|------------------------|------|---------|
| Присоединит. размеры R | 3/4" | ∅ 22 мм |
| Размеры (мм) | L | 134 |
| | I | 67 |
| | H | 128 |



Принцип действия

а) В качестве смесительного клапана для систем горячего водоснабжения и отопительных систем:

Высокочувствительный термический элемент, расположенный на выпуске клапана, управляет заглушкой, которая регулирует соотношение потоков холодной и горячей воды в соответствии с выбранной регулировкой температуры смешанной горячей воды. На впусках холодной и горячей воды установлены седла клапанов из эластичного материала.

Они обеспечивают:

- Принудительное заграждение впуска горячей воды при внезапном прекращении подачи холодной воды, при условии, что температура горячей воды на выпуске по крайней мере на 10 °K выше, чем предварительно отрегулированная температура смешанной воды
 - Перекрытие впуска холодной воды, если внезапно прекращается подача горячей воды
- б) В качестве распределительного клапана в системах центрального отопления:

При таком применении поток через клапан направлен в обратную сторону по сравнению со случаем использования клапана в качестве смесителя горячей воды. Подаваемая вода смывает чувствительный элемент и перемещает распределительный поршень таким образом, что если температура воды выше отрегулированного значения, то она возвращается в отопительную систему, а если ниже - поступает в бойлер.

Вместе с клапаном поставляется защитный колпачок для блокирования доступа к регулировке температуры смешанной воды.

Модификации

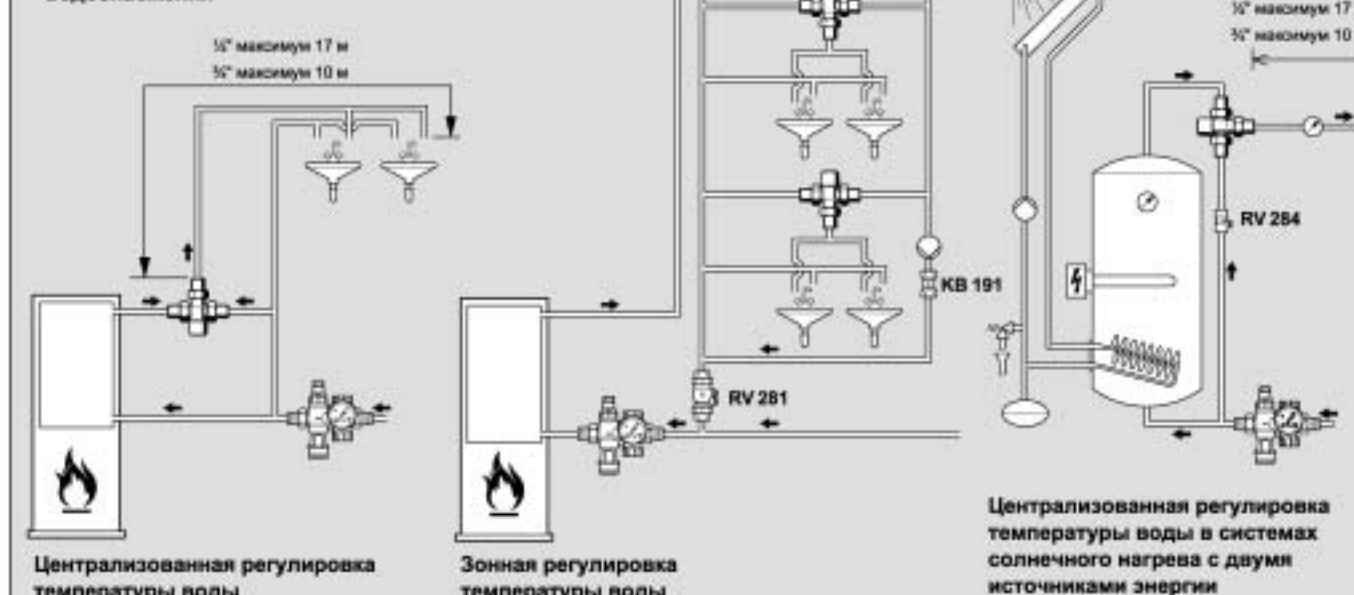
TM 200 - ... 3/4 A = Со штуцерами с наружной резьбой R 3/4"
 TM 200 - ... 3/4 B = С паяными штуцерами ∅ 22 мм

Принадлежности

KB 191 - 3/4 **Блок ограничения обратного потока**
 Для установки в системах, которые содержат сеть трубопроводов циркуляции горячей воды - для предотвращения обратного поступления холодной воды и охлаждения смешанной воды на выпуске.
 Рабочее давление: Максимум 10 бар
 Рабочая температура: Максимум 90 °C
 Ориентация при установке: По стрелке, указывающей направление потока.

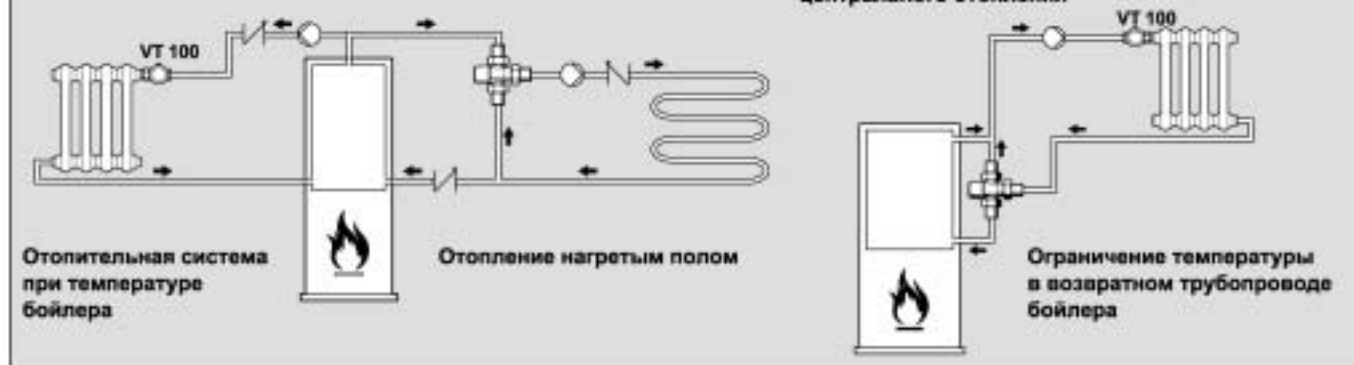
Примеры монтажа

а) Смесительный клапан в системах горячего водоснабжения



а) Смесительный клапан в системе центрального отопления

б) Распределительный клапан в системах центрального отопления



Инструкции по монтажу

- При монтаже следите, чтобы клапан не находился под механической нагрузкой и не был искривлен
- Установите блок ограничения обратного потока, если система горячего водоснабжения содержит трубопроводы с циркулирующей водой
- При установке блока ограничения обратного потока KB 191 следите, чтобы стрелка указывала направление потока
- Согласно требованиям DVGW-W551 и W552 для предотвращения роста легионеллы объем воды между смесительным клапаном и максимально удаленной точкой водоотбора не должен превышать трех литров. Это соответствует максимальной длине 10 м для трубопроводов диаметром 3/4" (20 мм) и 17 м для трубопроводов диаметром 1/2" (15 мм)

Техническое обслуживание

В нормальных условиях эксплуатации необходимости в специальном обслуживании нет. Тем не менее, все подвижные части, подверженные износу, могут быть заменены без демонтажа клапана из трубопровода (iService).

Типичные способы применения

Терморегулирующие смесительные клапаны TM 200 могут быть использованы в пределах их спецификации для регулирования систем горячего водоснабжения или центральных отопительных систем.

Некоторые типичные способы применения:

- а) Системы горячего водоснабжения:
- Жилые дома на одну или несколько семей
 - Дома престарелых
 - Ясли и детские сады
 - Школы
 - Гостиницы
 - Предприятия общественного питания
 - Для применения на промышленных предприятиях с централизованной регулировкой или с регулировкой в зоне, прилегающей к выпускам местного водоотбора.
- б) Системы центрального отопления:
- В качестве смесительного клапана систем отопления нагретым полом
 - В качестве распределительного клапана для ограничения температур в возвратном трубопроводе бойлера.

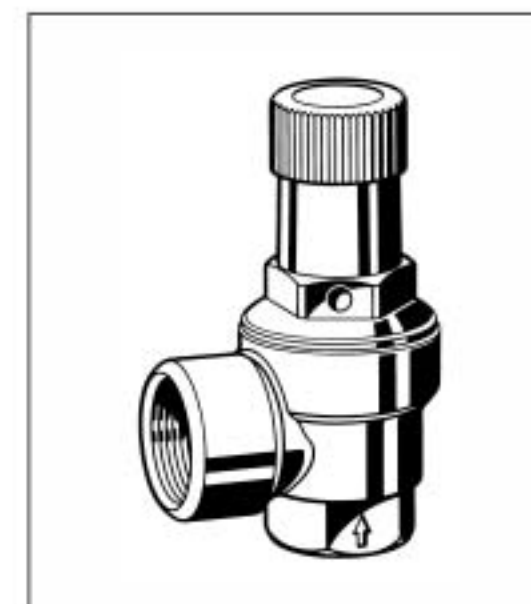
Мембранный предохранительный клапан

Для замкнутых систем отопления

Данные изделия

Запасные части для терморегулирующего смесительного клапана горячей воды (начиная с 1996 года)

| Описание | № детали |
|--|----------|
| ① Распределительный поршень со встроенным чувствительным элементом в комплекте TM 200 A -30/60 | 0901860 |



Применение

Мембранные предохранительные клапаны SM120 обеспечивают конечную защиту системы отопления при отказе предписанных для данной системы предохранительных устройств. В случае аварийной ситуации они должны, следовательно, иметь возможность спустить все содержимое резервуара в виде пара. При нормальном функционировании системы эти клапаны не задействуются.

Свойства

- Для систем отопления, соответствующих стандарту DIN 4751
- Конструкция протестирована в соответствии с TRD 721
- Имеют защиту от последующего возвращения в исходное положение
- Для систем с большим выходом предусмотрена возможность параллельной установки до трех клапанов с отдельным спускным отверстием для каждого из них
- Предусмотрено устройство вентиляции

Диапазон использования

Замкнутые системы отопления или системы, использующие солнечную энергию. Не подходит для водонагревателей

Технические характеристики

| | |
|------------------------|--|
| Рабочая температура | Макс. 120°C |
| Производительность | 50-350 кВт (45 000 – 300 000 ккал/час) |
| Пропускная способность | 200 кг/час воды при минимальном гидродинамическом давлении 0.1 бар |
| Размер соединения | От R 1/2" до R 1 1/4" |

ПРИМЕЧАНИЕ: Размер клапана определяется размером входного соединения

Конструкция

Предохранительный клапан включает в себя:

- Корпус
- Крышку пружины
- Мембрану
- Уплотняющий диск
- Ручку для вентиляции

Материалы

- Латунный корпус и крышка пружины
- Эластомерные мембрана и уплотняющий диск, устойчивые к воздействию горячей воды
- Ручка для вентиляции из высококачественного синтетического материала

Размеры

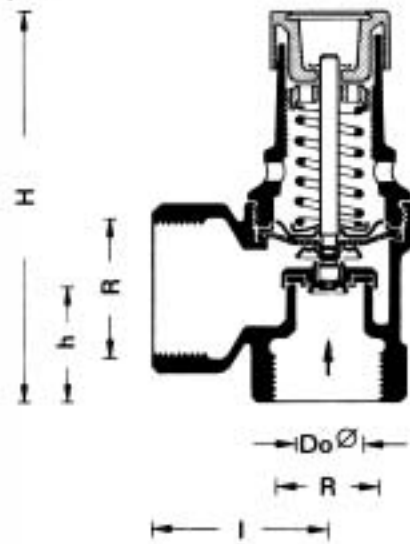


Рис. 1. Размеры

Функционирование

Мембранный предохранительный клапан нормально закрыт. Если давление в котле превышает давление, заданное для предохранительного клапана, то сила действующая на диск клапана, превышает силу, действующую со стороны пружины, удерживающей клапан в закрытом состоянии, клапан открывается.

Модели

- SM 120 - ... A = Задание давления 2,5 бар, для замкнутых систем отопления
- SM 120 - ... B = Задание давления 3,0 бар, для замкнутых систем отопления

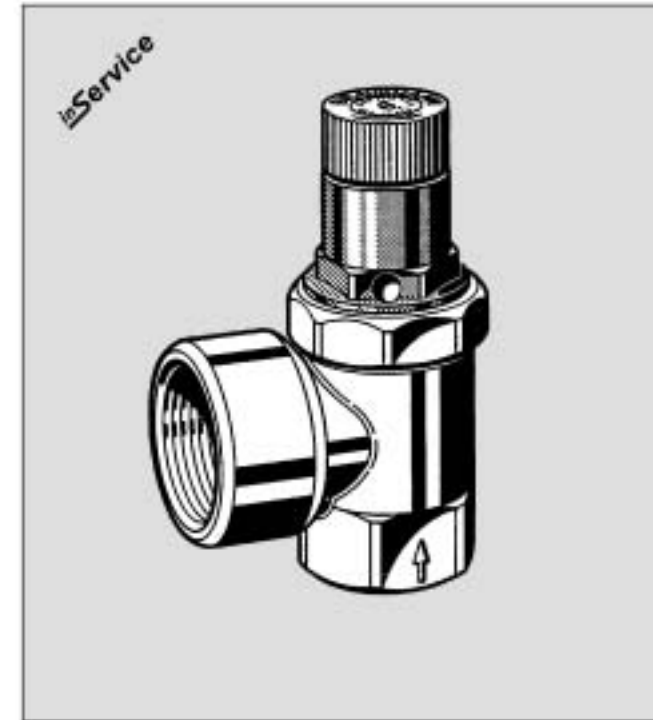
ПРИМЕЧАНИЕ: Все размеры даны в мм, если в явном виде не указано иное

| Соединение | | Размеры | | | | Вес кг | кВт | Ккал/час | № по системе заказа |
|---------------------------|----------|---------|----|----|----------------|-----------|-----|----------|------------------------|
| Входное | Выходное | H | h | l | D ₀ | | | | |
| Задание давления 2,5 бара | | | | | | | | | |
| 1/2" | 3/4" | 93 | 28 | 36 | 15 | 0,3 | 50 | 45 000 | SM 120 - 1/2 A |
| 3/4" | 1" | 99 | 34 | 42 | 16 | 0,4 | 100 | 90 000 | SM 120 - 3/4 A |
| 1" | 1 1/4" | 137 | 41 | 51 | 22 | 0,9 | 200 | 175 000 | SM 120 - 1 A |
| 1 1/4" | 1 1/2" | 144 | 47 | 57 | 27 | 1,1 | 350 | 300 000 | SM 120 - 1 1/4 A |
| Задание давления 3,0 бара | | | | | | | | | |
| 1/2" | 3/4" | 93 | 28 | 36 | 15 | 0,3 | 50 | 45 000 | SM 120 - 1/2 B |
| 3/4" | 1" | 99 | 34 | 42 | 16 | 0,4 | 100 | 90 000 | SM 120 - 3/4 B |
| 1" | 1 1/4" | 137 | 41 | 51 | 22 | 0,9 | 200 | 175 000 | SM 120 - 1 B |
| 1 1/4" | 1 1/2" | 144 | 47 | 57 | 27 | 1,1 | 350 | 300 000 | SM 120 - 1 1/4 B |

SM 152

МЕМБРАННЫЙ ПРЕДОХРАНИТЕЛЬНЫЙ КЛАПАН
ДЛЯ ГЕРМЕТИЧНЫХ ВОДОНАГРЕВАТЕЛЕЙ

Технические характеристики



Применение

Предохранительные клапаны мембранного типа серии SM 152 используют для защиты водонагревателей, в которых вода находится под давлением, согласно требованиям DIN 4753, часть 1, и DIN 1988.

Согласно нормативным требованиям, мембранный предохранительный клапан предварительно отрегулирован производителем на заданное фиксированное давление и закрыт от несанкционированного изменения настройки защитным колпачком, на котором выгравированы знак проверки качества и номинальное давление. Последующее изменение настройки запрещено и невозможно без разрушения защитного колпачка. Отрегулированное давление выгравировано на защитном колпачке.

Оригинальная конструкция **inService** фирмы Honeywell Braukmann позволяет обслуживать клапан без демонтажа из трубопровода.

Специальные характеристики

- Испытан в соответствии с TRD 721
- Простота удаления воздуха
- Заменяемый вкладыш обеспечивает простоту обслуживания
- **inService** - техническое обслуживание без демонтажа из трубопроводной системы
- Соответствует требованиям KTW
- Стандартное выпускное соединение

Диапазон применения

Для закрытых водонагревателей в соответствии с DIN 4753, часть 1, и DIN 1988. Проверен в соответствии с TRD 721 для давлений в интервале от 1,0 до 10,0 бар.

Рабочая среда Вода

Технические данные

| | |
|---------------------------|---|
| Положение при монтаже | Горизонтальное, пружинный стакан направлен вверх |
| Регулируемое давление | Устанавливается производителем на 6,0, 8,0, 10,0 бар Возможна специальная настройка в диапазоне 1,0 - 10,0 бар. Последующее изменение настройки запрещено и невозможно без разрушения защитного колпачка. |
| Рабочая температура | Максимум 95 °C |
| Присоединительные размеры | от 1/2" до 1 1/4" |

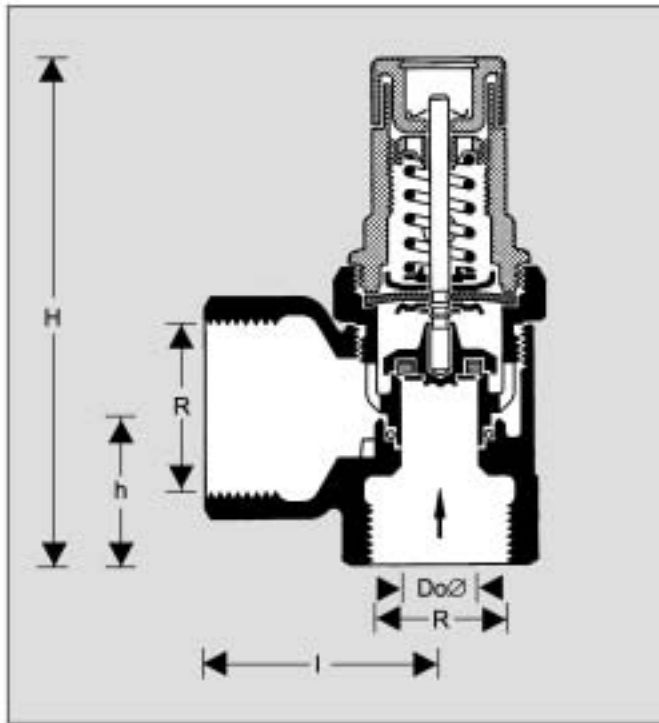
Размер клапана определяется размером выпускного соединения.

Конструкция

- Корпус угловой формы
- Заменяемый вкладыш предохранительного клапана разрешен к применению и состоит из:
 - Навинчивающейся секции с шестигранником
 - Стакана с пружиной
 - Защитного колпачка с шильдиком, на который нанесены номер сертификата и значения номиналов
 - Кнопки продувки
 - Герметизирующего диска
 - Мембраны
 - Регулировочной пружины

Материалы

- Корпус из латуни
- Навинчивающаяся секция из высококачественного синтетического материала (для уставок до 6,0 бар) или из латуни (для уставок свыше 6,0 бар)
- Стакан с пружиной из высококачественного синтетического материала
- Защитный колпачок из высококачественного синтетического материала
- Кнопка продувки из высококачественного синтетического материала
- Герметизирующий диск из эластомера, устойчивого к горячей воде
- Мембрана из эластомера, устойчивого к горячей воде
- Регулировочная пружина из пружинной стали



Принцип действия

Предохранительные клапаны мембранного типа SM 152 представляют собой клапаны прямого действия, в которых давление в системе выталкивает диск вверх, преодолевая усилие пружины, обеспечивающей закрытое состояние клапана. Если открывающая сила превосходит усилие, приложенное со стороны пружины, то диск клапана приподнимается над седлом, и клапан выпускает рабочую среду. Согласно требованиям стандарта, максимальная производительность выпуска должна быть достигнута, когда давление в системе превышает предварительно установленное давление клапана не более чем на 10%. Полное запертие клапана должно достигаться, если давление в системе уменьшается до значения, не превышающего 80% от номинального установленного давления. Для клапанов, отрегулированных на давление до 3,0 бар, запертие должно происходить при минимальном давлении 0,6 бар.

Модификации

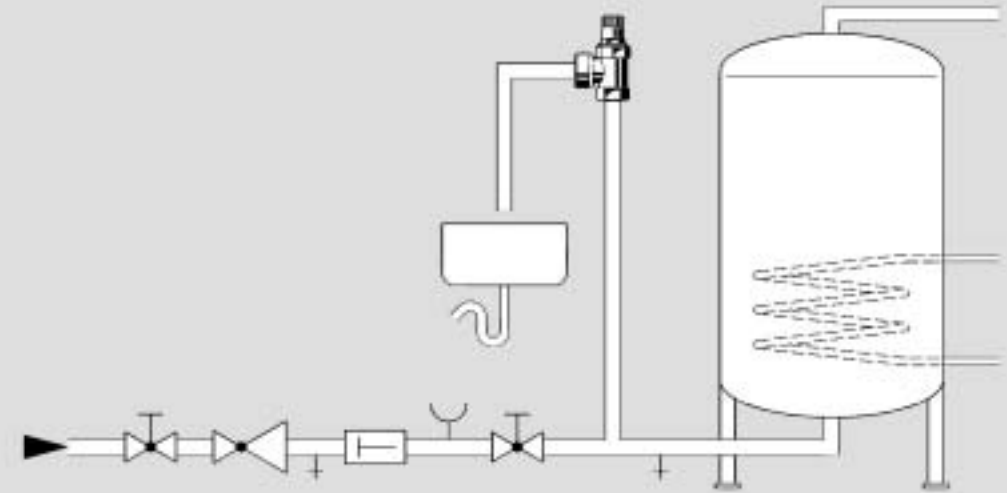
SM 152 -...AA = Без хромирования, установленное давление 6,0 бар
 SM 152 -...AB = Без хромирования, установленное давление 8,0 бар
 SM 152 -...AC = Без хромирования, установленное давление 10,0 бар
 SM 152 -...BA* = Хромированный, установленное давление 6,0 бар
 SM 152 -...BC* = Хромированный, установленное давление 10,0 бар

* только размер соединения 1/2"
 Вставить R

Специальные модификации поставляются по требованию

| | | | | | |
|--|---------------------------------------|---------|------------|------------|--------|
| Присоед. диаметры: | R | 1/2" | 3/4" | 1" | 1 1/4" |
| Впуск | R | 3/4" | 3/4" | 1" | 1 1/4" |
| Выпуск | R | 3/4" | 3/4" | 1" | 1 1/4" |
| Размеры (мм) | | | | | |
| H | 87 | 91 | 123 | 130 | |
| h | 23 | 28 | 40 | 47 | |
| l | 36 | 42 | 50 | 55 | |
| Do | 14 | 14 | 18 | 18 | |
| Для водонагревателей емкостью (литров) | до 200 | до 1000 | до 5000 | более 5000 | |
| Максимально допустимая мощность нагрева, кВт | 75 | 150 | 250 | 2200 | |
| Номера свидетельств TÜV | TÜV-SV-93 - 617-(1/2" + 3/4", 1")-W-p | | (6-10 бар) | | |
| | TÜV-SV-93 - 616-1 1/4"-W-2200-p | | (1-10 бар) | | |
| | TÜV-SV-93 - 700-(1/2" + 3/4")-W-p | | (1-6 бар) | | |

Пример монтажа



Инструкции по монтажу

- Предохранительный клапан должен быть установлен в трубопровод подачи холодной воды перед водонагревателем.
- Монтаж должен быть выполнен таким образом, чтобы:
 - Между водонагревателем и предохранительным клапаном не было запорных вентилей или фитингов, сужений трубопровода или сетчатых фильтров.
 - Был обеспечен хороший доступ для обслуживания и ремонта.
 - Предохранительный клапан был установлен выше верхнего уровня водонагревателя, чтобы избежать необходимости сливать воду при замене вкладыша клапана.
 - Если в помещении, где установлен нагреватель, отсутствует дренаж, предохранительный клапан может быть установлен в соседней зоне.

Типичные способы применения

- Мембранные предохранительные клапаны устанавливаются перед водонагревателями в соответствии с их техническими условиями. Ниже перечислены типичные способы применения:
- Центральные системы горячего водоснабжения
 - Накопители горячей воды

Осмотр и техническое обслуживание

В соответствии с требованиями DIN 1988, часть 6, указанные ниже операции следует выполнять регулярно. Плановые работы по техническому обслуживанию рекомендуется проводить по следующей схеме:

| | Операция | Интервал | Кто выполняет |
|--------------------------|---|---------------|-----------------------------|
| Осмотр и проверка | Проверка: Произведите продувку клапана в процессе нормальной работы системы. Выпущенная вода должна надлежащим образом стечь, а клапан, будучи отпущенным, полностью закрыться. | Раз в полгода | Пользователь или специалист |
| Техническое обслуживание | Если клапан не работает должным образом, произведите несколько продувок. Если это не помогает, потребуется его полный капитальный ремонт. | Ежегодно | Специалист |

Клапан понижения температуры

С испытательным оборудованием и двойным датчиком

Данные изделия

Применение

Клапан понижения температуры TS130 для систем отопления, соответствующий стандарту DIN 4751, лист 2, является автоматическим клапаном, который активизируется температурой среды в подающем трубопроводе теплового генератора. Он открывается и спускает воду из генератора тепла или конденсирующей спирали при температуре среды в подающем трубопроводе, равной 95°C, и таким образом предотвращает значительное повышение температуры в тепловом генераторе.

Свойства

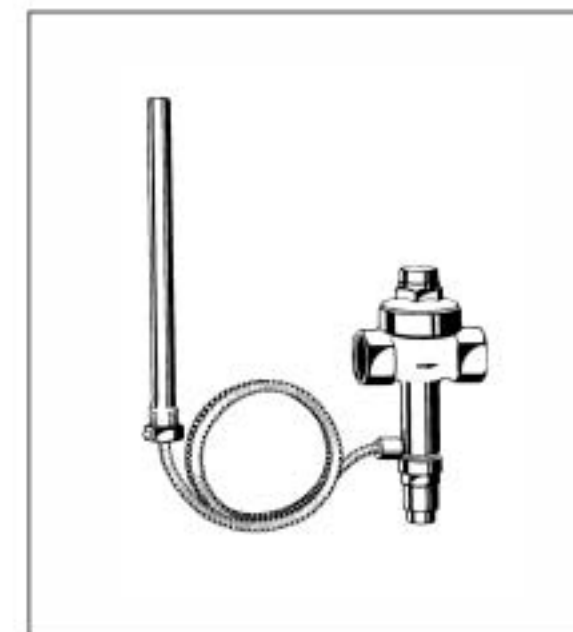
- Конструкция испытана в соответствии со стандартом DIN 3440
- Погружной карман со сдвоенными тепловыми датчиками
- Оснащен испытательным оборудованием
- Капиллярная трубка защищена от скручивания стальной оболочкой
- Погружной карман с наружной резьбой

Диапазон использования

Для универсальных котлов со встроенными нагревательными или конденсирующими спиралями в закрытых (замкнутых) системах отопления, работающих на твердом топливе и соответствующих стандарту DIN 4751, Лист 2.

Технические характеристики

| | |
|--------------------------------------|--|
| Производительность системы отопления | Макс. 93 кВт (80 000 ккал/час) |
| Рабочая температура | 95°C |
| Пропускная способность | 200 кг/час воды при минимальном гидродинамическом давлении 0.1 бар |
| Размер соединения | Rp 3/4" (DIN 2999) |



Конструкция

Клапан понижения температуры состоит из:

- Корпуса с внутренней резьбой
- Крышки.
- Штока клапана с уплотняющим диском
- Пружины
- Погружного кармана
- Удаленного сдвоенного температурного датчика с капиллярной трубкой
- Погружного датчика G 1/2" (ISO 228)

Материалы

- Латунный корпус, крышка и погружной карман
- Медный температурный датчик
- Медная капиллярная трубка
- Латунный шток клапана
- Эластомерные уплотнения, устойчивые к воздействию горячей воды

Запасные части для мембранных предохранительных клапанов SM 152 (начиная с 1981 года)

Описание Номинальный размер № детали

① Вкладыш предохранительного клапана

№ свидетельства TÜV · SV · 83/88/93 - 617 - 1/2" + 3/4" · W · p
 № свидетельства TÜV · SV · 83/88/93 - 617 - 1" · W · p
 № свидетельства TÜV · SV · 83/88/92 - 700 - 1/2" + 3/4" · W · p

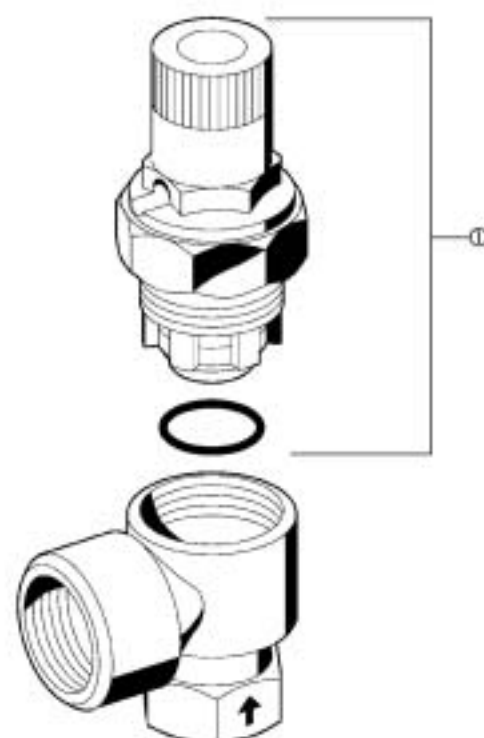
| | | |
|----------|-------------|----------------|
| 6.0 бар | 1/2" + 3/4" | A 152 - 3/4 AA |
| | 1" | A 152 - 1 AA |
| 8.0 бар | 1/2" + 3/4" | A 152 - 3/4 AB |
| | 1" | A 152 - 1 AB |
| 10.0 бар | 1/2" + 3/4" | A 152 - 3/4 AC |
| | 1" | A 152 - 1 AC |

Вкладыш предохранительного клапана с хромированным корпусом

№ свидетельства TÜV · SV · 83/88/93 - 617 - 1/2" + 3/4" · W · p
 8.0 бар 1/2" + 3/4" A 152 - 3/4 BB
 10.0 бар 1/2" + 3/4" A 152 - 3/4 BC

Вкладыш предохранительного клапана

№ свидетельства TÜV · SV · 83/88/93 - 616 - 1 1/4" · W (2200) · p
 6.0 бар 1 1/4" A 152 - 1 AA
 8.0 бар 1 1/4" A 152 - 1 AB
 10.0 бар 1 1/4" A 152 - 1 AC





Вспомогательное оборудование

Комплект деталей, составляющий направляющее устройство штока TS130



TS130 KF-3/4 A

Функционирование

Клапан понижения температуры активизируется температурой среды в подающем трубопроводе теплового генератора. Он включает в себя клапан с пружинным возвратом и управляемый сильфоном датчик температуры. При достижении средой в подающем трубопроводе температуры 95°C сила, определяемая сильфонной системой, становится больше, чем сила пружины, и клапан открывается. Нагретая вода спускается и замещается холодной водой из подающего трубопровода. Таким образом происходит отвод тепла от теплового генератора и предотвращается его перегрев.

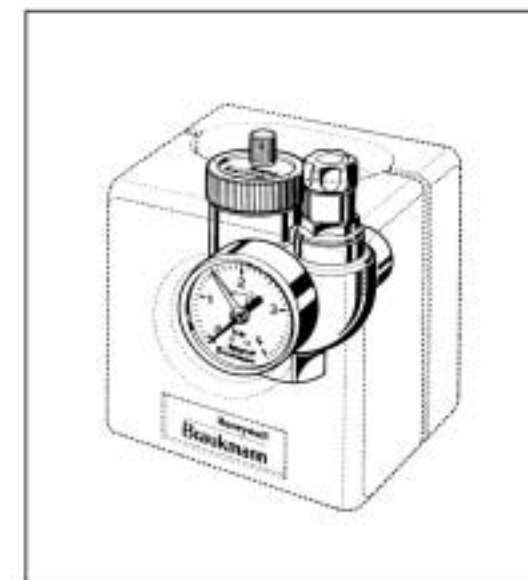
Модели

| | |
|-----------------|---|
| TS130 - 3/4 A = | Температура открытия 95°C, капиллярная трубка с защитной оболочкой 1300 м, утвержденная конструкция |
| TS130 - 3/4 B = | Температура открытия 95°C, капиллярная трубка с защитной оболочкой 4000 м |
| TS130 - 3/4 Z = | Специальная модель, поставляемая по требованию |

Комбинированный предохранительный клапан

для предохранения котлов до 50 кВт

Данные изделия



Применение

Клапан AK124 является Комбинированным предохранительным клапаном для защиты герметичных водяных котлов с номинальной производительностью до 50 кВт и рабочей температурой 120°C от чрезмерного повышения давления, в соответствии со стандартом DIN 4751 части 2 и 3. Дополнительные функции: автоматический сброс воздуха из котла (прежде всего, во время заполнения, а также периодический сброс), кроме того, показания манометра могут служить сигналом для добавления воды или для выполнения иных действий по обслуживанию котла.

Свойства

- Мембранный предохранительный клапан с защитой от несанкционированного внешнего воздействия
- Мембранный предохранительный клапан с устройством для сброса воздуха
- Автоматический воздушник с защитой от утечек
- Манометр с настраиваемой пиковой отметкой
- Изолирующий кожух, защита от возгорания – класс 2
- Компоненты протестированы в соответствии с TRD 721

Технические характеристики

| | |
|---|--|
| Среда | Горячая вода, водно-гликолевая смесь, макс. 30 % гликоля |
| Рабочая температура | макс. 120°C |
| Номинальное давление | PN 10 |
| Задание давления | Тип AA = 2.5 бара Тип AB = 3.0 бара |
| Объем предохранительного сброса воздуха | 3 м³/час при давлении 3 бара |
| Вес | Приблизительно 1 кг |
| Сертификация компонентов | TÜV•SV•98•927•H•50•3 TÜV•SV•98•927•H•50•2.5 |
| Размер соединения | Rp 1/2" |
| Предохранительный выпускной канал клапана | Rp 3/4" |

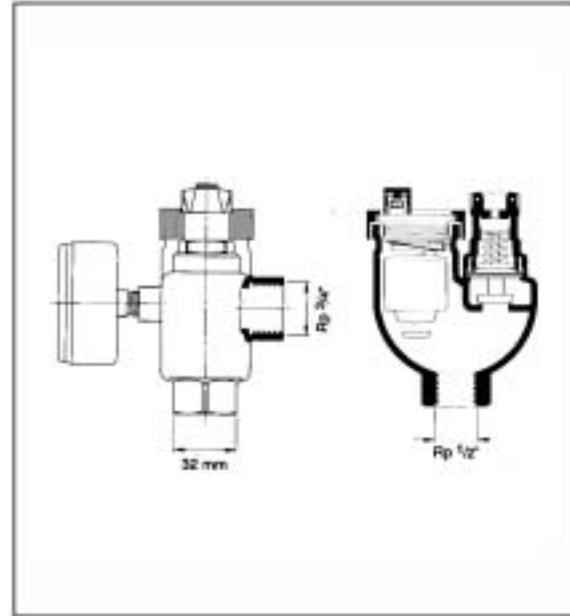
Конструкция

В состав AK124 входят:

- Корпус
- Предохранительный клапан с
 - крышкой пружины
 - мембраной
 - уплотняющим диском
- Воздушник с
 - крышкой
 - поплавком
- Манометр
- Изолирующий кожух

Материалы

- Корпус из красной бронзы
- Латунная крышка пружины
- Мембрана и уплотняющий диск из устойчивого к воздействию горячей воды эластомера
- Крышка и поплавок из высококачественного синтетического материала
- Изолирующий кожух из EPP, не содержащего CFC



Запасные части и вспомогательное оборудование

Крышка и поплавок для сброса воздуха



P 79 B 1003

Сменная вставка предохранительного клапана

| | | |
|-------------|--------------------------------|----------------|
| Без рисунка | Для заданного давления 2,5 бар | A 124 – 1/2 AC |
| | Для заданного давления 3,0 бар | A 124 – 1/2 AD |

Функционирование

Мембранный предохранительный клапан нормально закрыт. При повышении давления в котле выше заданного уровня сила, действующая на диск клапана, превышает силу пружины закрытия. Клапан открывается, выпуская пар, при этом давление понижается.

Поплавок воздушника управляет работой перепускного клапана. При понижении уровня воды, поплавок опускается и клапан открывается. При заполнении системы воздух может выйти наружу. При повышении уровня воды поплавок всплывает и закрывает клапан. Обычно вода содержит некоторое количество кислорода, который начинает выделяться в процессе – работы системы. Кислород собирается в наивысшей точке системы. Комбинированный предохранительный клапан должен быть установлен в одной из таких точек (наивысшая точка котла, верхняя часть стояка).

Информация для заказа

AK124-1/2 AA = Заданное давление 2,5 бар

AK124-1/2 AB = Заданное давление 3,0 бар

Манометр



MF 127 K – A4

Автоматический воздушный клапан

со встроенным запорным устройством и защитой от утечек

Данные изделия

Применение

Воздушный клапан EA122 – это надежное автоматическое спускное устройство, служащее для отвода воздуха или газа из систем отопления или отопительных установок.

Свойства

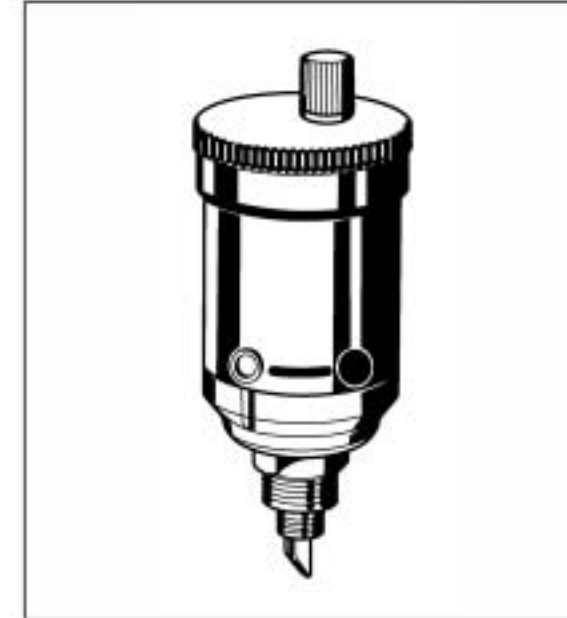
- Встроенное запорное устройство
- Расширяющиеся диски, предотвращающие утечку
- Встроенный вакуумный выключатель
- Очистка и замена уплотнения и внутренних компонентов может осуществляться без спуска воды из системы

Диапазон использования

Системы водяного отопления, радиаторы, воздухонагреватели, установленные на стенах или потолке, воздухоотборники (воздушные камеры), трубопроводы, котлы и воздушные сепараторы.

Технические характеристики

| | |
|---------------------|--|
| Рабочая температура | макс. 110 °C |
| Рабочее давление | макс. 6,0 бар |
| Размеры соединений | R 1/8" + 3/8" и R 1/2" или дополнительно R 1/4" + 3/4" |



Конструкция

Автоматический воздушный клапан состоит из:

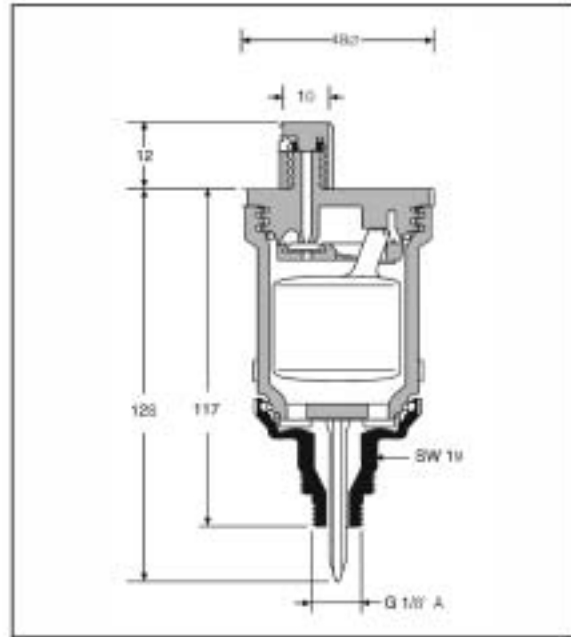
- Соединительных элементов
- Встроенного вакуумного выключателя
- Корпуса поплавка
- Крышки
- Поплавка
- Уплотнительного колпачка с расширяющимися дисками
- Уплотнений седла клапана

Материалы

- Латунные соединительные элементы
- Корпус поплавка из высококачественного теплоустойчивого синтетического материала
- Крышка из высококачественного теплоустойчивого синтетического материала
- Поплавок из высококачественного теплоустойчивого синтетического материала
- Уплотняющие компоненты из теплоустойчивого эластомера

RV 280

ОБРАТНЫЙ КЛАПАН С ВНУТРЕННЕЙ РЕЗЬБОЙ



Функционирование

Внутри автоматического воздушного клапана находится поплавок, управляющий рычагом под воздействием изменения уровня воды. Если в корпусе нет воды, поплавок открывает клапан. При этом воздух может отводиться из системы отопления во время ее заполнения. Когда система отопления будет заполнена, поступившая внутрь корпуса вода закрывает клапан и вентиляционное отверстие будет перекрыто. Вода обычно содержит кислород, который во время работы системы выходит в виде пузырьков и собирается в самой высокой точке. Поэтому автоматический воздушный клапан должен быть установлен в том месте, где обычно собирается воздух (в самой высокой точке котла или трубопровода). Сила закрытия поплавкового клапана очень мала, поэтому плавающая в воде грязь может помешать полному закрытию клапана, в результате чего клапан будет слегка подтекать. Для предотвращения утечек в клапан встроены расширяющиеся диски. При намокании эти диски расширяются и перекрывают вспомогательный клапан, предотвращая, таким образом, утечку.

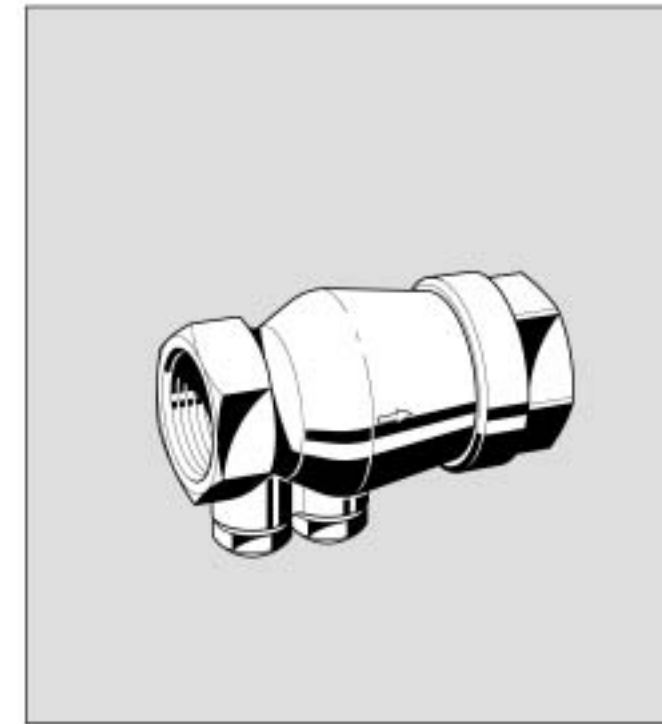
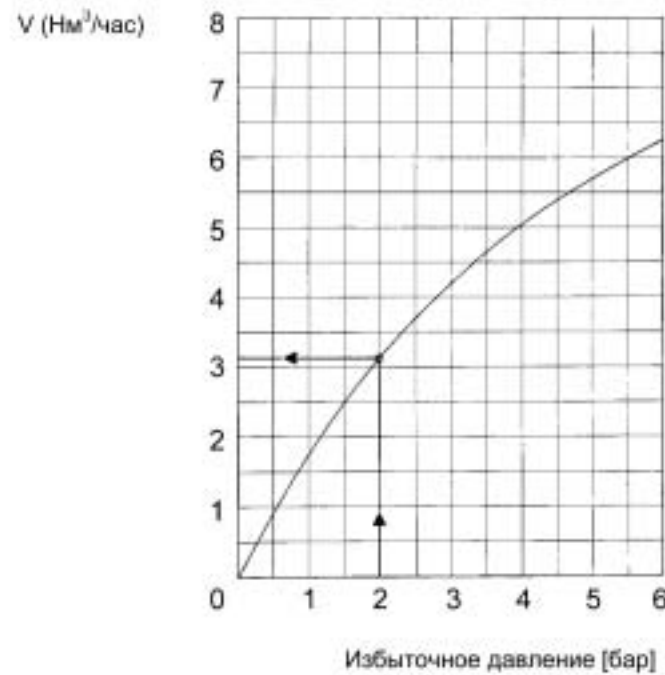
Модели

| | |
|----------|------------------------------------|
| EA122-AA | = Размеры соединений R 1/8" + 3/8" |
| EA122-BA | = Размеры соединений R 1/4" + 3/8" |
| EA122-Z | = Специальная модель по заказу |

Запасные части

| | |
|---|-----------------|
| Узел крышки с поплавком | Заказ № 0900577 |
| Узел дисков защиты от утечек (Упаковка из 5 штук) | Заказ № 0900761 |

Объем спускаемого воздуха или газа



Конструкция

Обратный клапан содержит:

- Корпус с контрольным и дренажным отверстиями (клапаны 1/2" - только с контрольным отверстием)
- Вкладыш обратного клапана
- Соединительную муфту с внутренней резьбой
- Пробки-заглушки
- Направляющую диска
- Пружину
- Диск с кромочным уплотнительным кольцом

Материалы

- Корпус из латуни
- Соединительная гайка из латуни
- Направляющая диска и диск из высококачественного синтетического материала
- Кромочное уплотнительное кольцо из NBR
- Пружина из нержавеющей стали
- Пробки-заглушки из высококачественного синтетического материала

Технические характеристики

Применение

Обратные клапаны RV 280 применяют в качестве независимого устройства предотвращения противотока воды. Их можно использовать в коммерческих, промышленных или аналогичных системах водоснабжения, в которых необходимо предотвращать противоток воды. Классификация защитных устройств, соответствующих этим требованиям, приведена в стандарте DIN 1988, часть 4.

Специальные характеристики

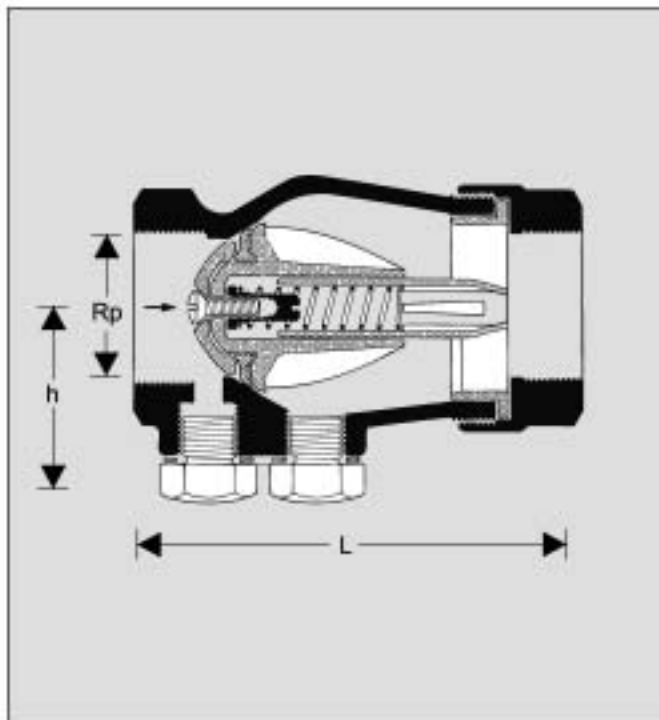
- Универсальное применение
- Пригодны для монтажа в любом положении
- Не создают гидравлических ударов
- Соответствуют требованиям KTW
- Надежны, испытаны и проверены
- Низкие потери давления

Диапазон применения

| | |
|------------------|---|
| Рабочая среда | Вода, сжатый воздух, среднее и легкое дистиллятное топливо, керосин, бензин с содержанием ароматических углеводородов менее 15%. Непригодны для газообразных сред давлением ниже 0,5 бар, пара, пустых масел и бензола |
| Рабочее давление | Максимум 16,0 бар |

Технические данные


| | |
|---------------------------|--|
| Рабочая температура | Вода до 75 °C (кратковременно – до 90 °C) Сжатый воздух и прочие среды – до 70 °C |
| Давление открывания | Примерно 0,05 бар |
| Присоединительные размеры | от 1/2" до 2" |



Принцип действия

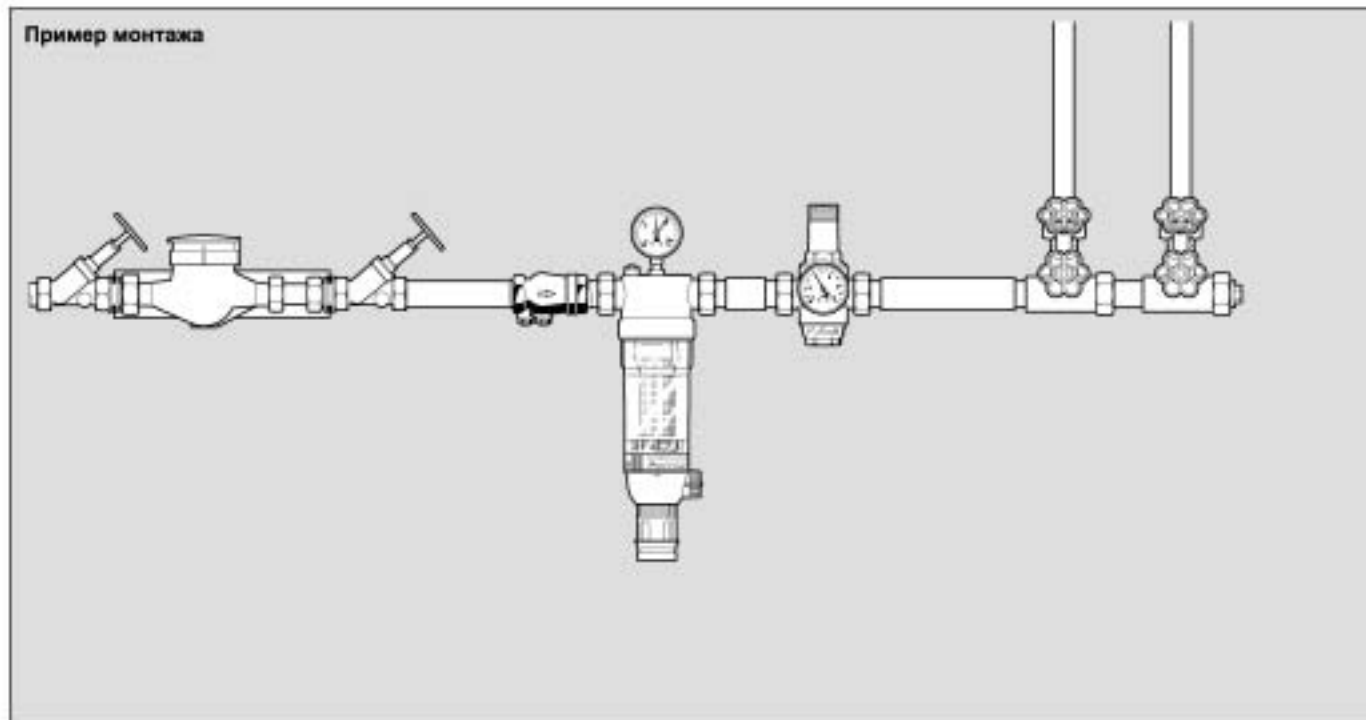
Подпружиненные обратные клапаны оснащены подвижным уплотнительным диском, который отводится от седла на большее или меньшее расстояние в зависимости от скорости потока, проходящего через клапан. Если расход падает до нуля, пружина проталкивает диск обратно к седлу и перекрывает водоток. Для гарантии четкого и бесперебойного функционирования рекомендуется проводить регулярные проверки и техобслуживание обратных клапанов (как указано в стандарте DIN 1988, части 2 и 8).

Модификации:

RV 280 -  A = Стандартное исполнение
 Специальные модификации изготавливаются по заказу
 вставить R

| Присоединит. размер Rp | 1/2" | 3/4" | 1" | 1 1/4" | 1 1/2" | 2" |
|---|------|------|------|--------|--------|------|
| Вес (примерно) (кг) | 0,2 | 0,3 | 0,5 | 0,8 | 1,0 | 1,9 |
| Размеры (мм) | L | 65 | 75 | 93 | 110 | 150 |
| | h | 29 | 32 | 35 | 43 | 55 |
| | sw | 27 | 32 | 41 | 50 | 70 |
| Контр. и дренаж. пробки R* | 1/4" | 1/4" | 1/4" | 1/4" | 1/4" | 1/4" |
| Значение k _{vs} | 4,5 | 9,1 | 17,0 | 28,0 | 38,0 | 60,0 |
| Номинальный расход (м ³ /ч) при Δ p = 0,15 бар | 1,7 | 3,5 | 6,6 | 10,8 | 14,7 | 23,2 |

*Только контрольная пробка



Инструкции по монтажу

- По возможности устанавливайте клапан на горизонтальных трубопроводах контрольными и дренажными пробками вниз
 - Такое положение лучше всего подходит для дренажа
- Установите запорные вентили
 - Запорные вентили обеспечивают оптимальный уход
- Обеспечьте хороший доступ
 - Это облегчает проведение технического обслуживания и проверок
- В системах, оснащенных счетчиками расхода воды, устанавливайте клапаны непосредственно после счетчиков (разрешено проектом Евростандарта)
 - Это обеспечивает защиту от противотока из водяных систем

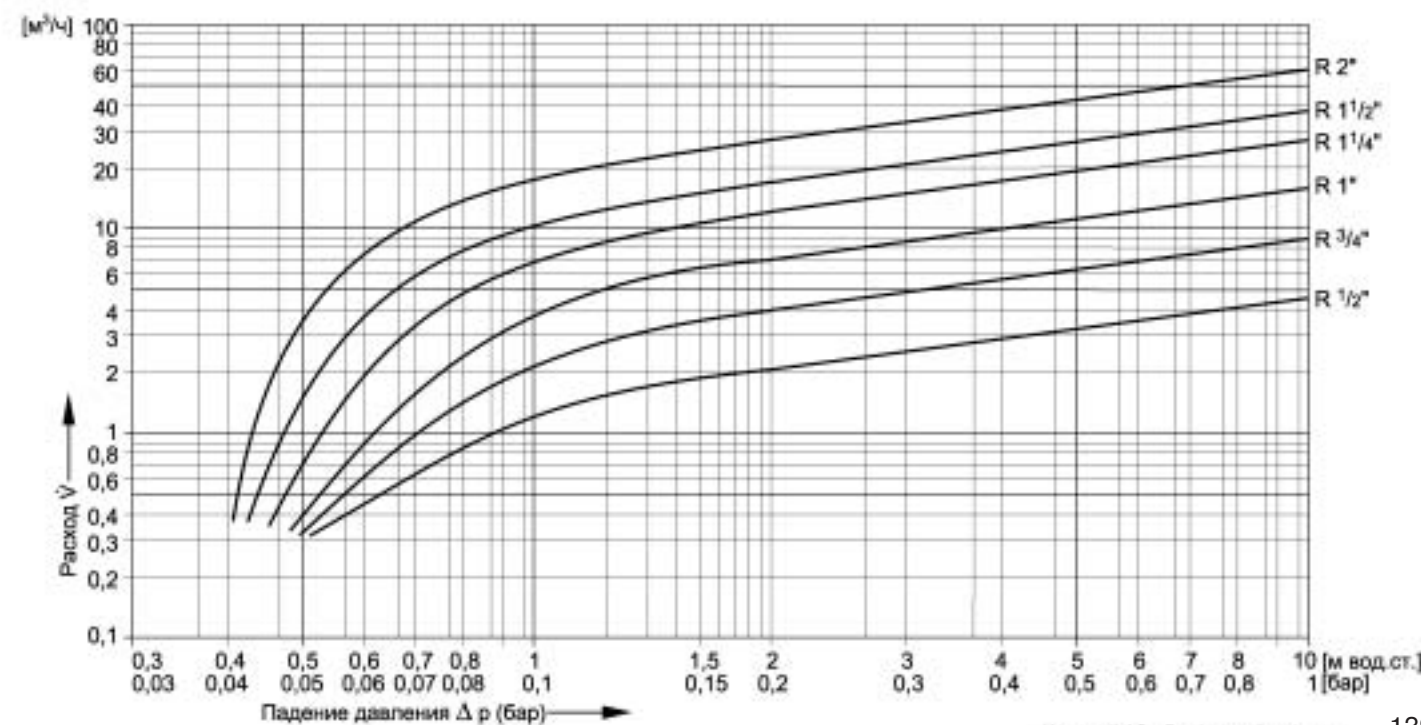
Типичные способы применения

Обратные клапаны RV 280 пригодны для использования в качестве защитных устройств в любых установках перекачки воды в соответствии со стандартом DIN 1988, Часть 4. Эти клапаны можно применять в пределах их технических характеристик.

Ниже приведено несколько типовых примеров применения обратных клапанов RV 280:

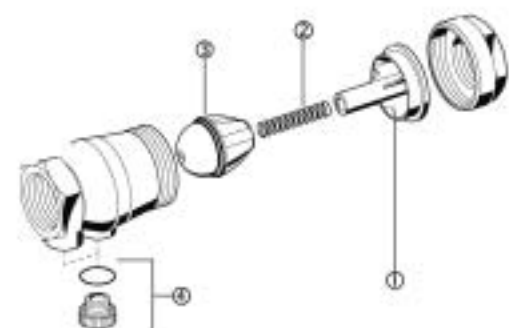
- В системах центрального водоснабжения
- После счетчиков расхода воды
- В качестве защитного устройства в системах с классом риска 2 и ниже (согласно DIN 1988, Часть 4)
- После насосных установок
- Перед водонагревательными установками

Диаграмма расхода



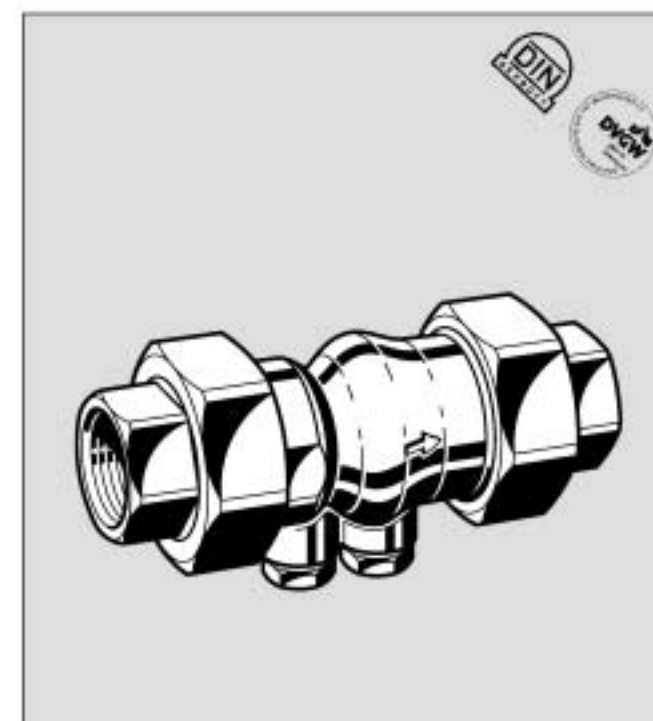
RV 281

ОБРАТНЫЙ КЛАПАН СО ШТУЦЕРАМИ

Запчасти для обратных клапанов RV 280
(Начиная с 1966 г.)

| Описание | Номин. размер | № детали |
|---|---------------|------------|
| ① Направляющая диска | ½" | 5534900 |
| | ¾" | 5535100 |
| | 1" | 5531500 |
| | 1¼" | 5535300 |
| | 1½" | 5535500 |
| | 2" | 5535700 |
| ② Пружина | ½" | 2061400 |
| | ¾" | 2061500 |
| | 1" | 2061600 |
| | 1¼" | 2061700 |
| | 1½" | 2062000 |
| | 2" | 2062400 |
| ③ Диск клапана в сборе | ½" | 0900356 |
| | ¾" | 0900357 |
| | 1" | 0900358 |
| | 1¼" | 0900359 |
| | 1½" | 0900360 |
| | 2" | 0900361 |
| ④ Пробка-заглушка с уплотнительным кольцом (комплект 5 шт.) | ½"-2" | S 06 M - ¼ |

Технические характеристики



Применение

Обратные клапаны RV 281 применяют в качестве независимого устройства предотвращения противотока воды, в центральных системах водоснабжения монтаж клапанов осуществляют непосредственно после водяного счетчика. Их можно также использовать в коммерческих, промышленных или аналогичных системах водоснабжения, в которых необходимо предотвращать противоток воды. Классификация защитных устройств, соответствующих этим требованиям, приведена в стандарте DIN 1968, часть 4.

Специальные характеристики

- Разрешены к применению стандартами DIN/DVGW
- Универсальное применение
- Пригодны для монтажа в любом положении
- Не создают гидравлических ударов
- Соединительные муфты упрощают уход
- Полностью разрешены к применению по уровню защиты от шума группы 1
- Соответствуют требованиям KTW
- Надежны, испытаны и проверены
- Низкие потери давления

Диапазон применения

| | |
|------------------|---|
| Рабочая среда | Вода, сжатый воздух, среднее и легкое дистиллятное топливо, керосин, бензин с содержанием ароматических углеводородов менее 15% |
| Рабочее давление | Непригодны для газообразных сред давлением ниже 0,5 бар, пара, густых масел и бензола Максимум 16,0 бар |

Технические данные

| | |
|---------------------------|--|
| Рабочая температура | Вода до 75 °C (кратковременно – до 90 °C) Сжатый воздух и прочие среды – до 70 °C |
| Давление открывания | Примерно 0,05 бар |
| Присоединительные размеры | от ½" до 2" |

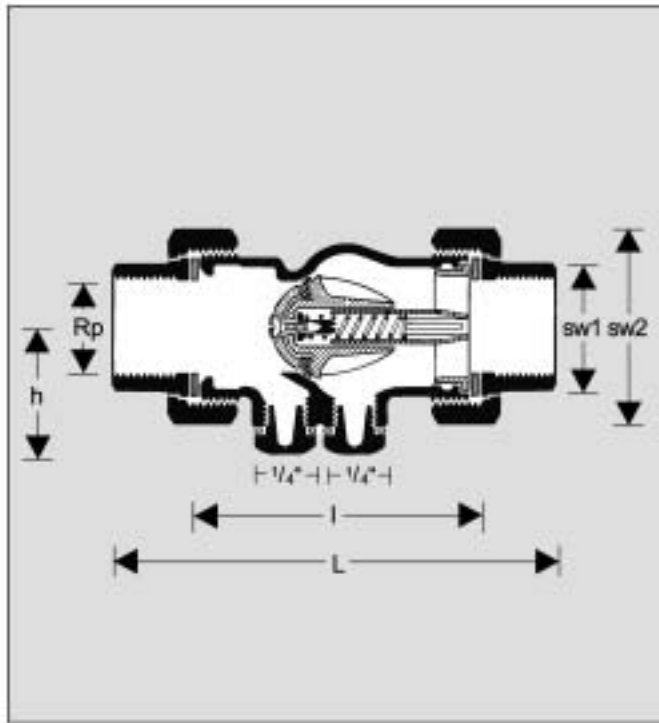
Конструкция

Обратный клапан содержит:

- Корпус с контрольным и дренажным отверстиями (клапаны ½" - только с контрольным отверстием)
- Вкладыш обратного клапана
- Резьбовые или лаяные штуцеры
- Пробки-заглушки
- Направляющую диска
- Пружину
- Диск с кромочным уплотнительным кольцом

Материалы

- Корпус из латуни
- Соединительные гайки из латуни
- Резьбовые штуцеры из красной бронзы (для 2" из латуни)
- Направляющая диска и диск из высококачественного синтетического материала
- Кромочное уплотнительное кольцо из NBR
- Пружина из нержавеющей стали
- Пробки-заглушки из высококачественного синтетического материала



Принцип действия

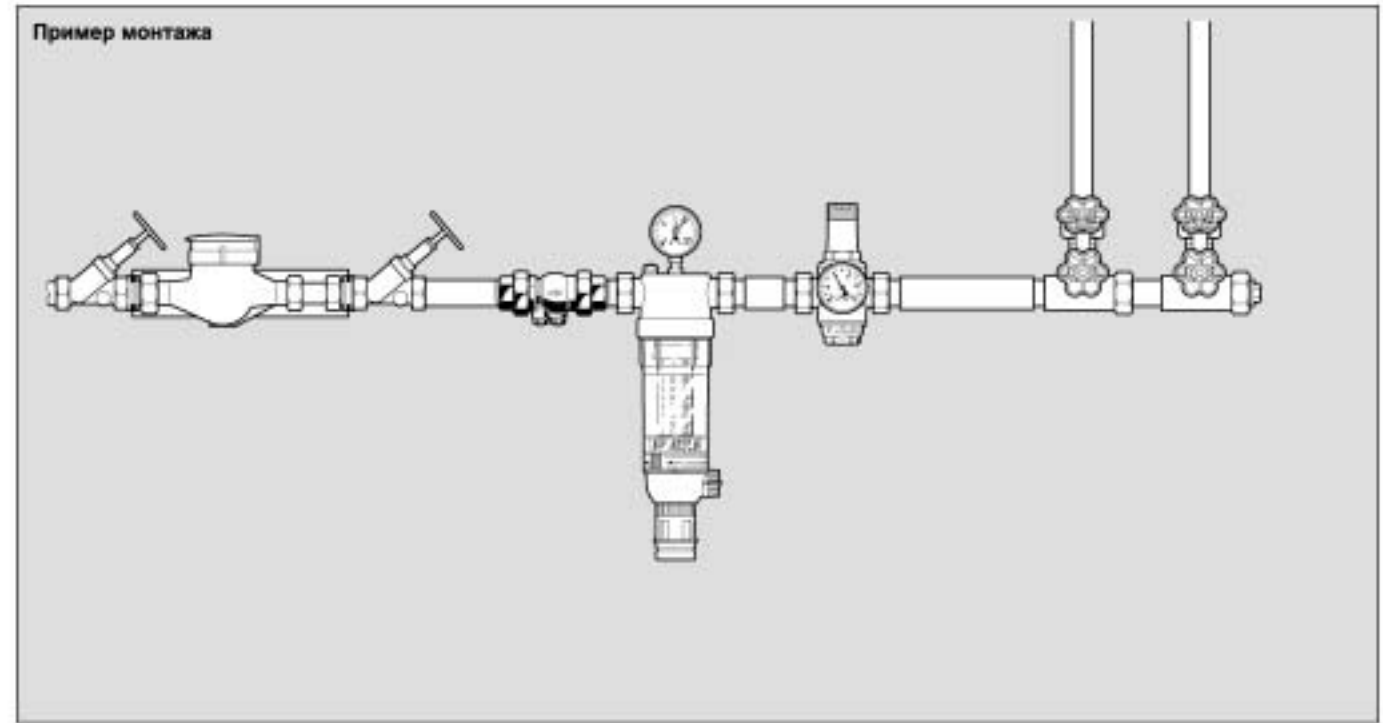
Подпружиненные обратные клапаны оснащены подвижным уплотнительным диском, который отводится от седла на большее или меньшее расстояние в зависимости от скорости потока, проходящего через клапан. Если расход падает до нуля, пружина проталкивает диск обратно к седлу и перекрывает водоток. Для гарантии четкого и бесперебойного функционирования рекомендуется проводить регулярные проверки и техобслуживание обратных клапанов (как указано в DIN 1988, части 2 и 8).

Модификации:

RV 281 - ... A = Штуцеры с внутренней резьбой
 RV 281 - ... B = Паяные штуцеры
 Специальные модификации изготавливаются по заказу.
 вставить R

| Присоединит. размер Rp | 1/2" | 3/4" | 1" | 1 1/4" | 1 1/2" | 2" |
|---|-------------|------|------|--------|--------|------|
| Соединения для паяных штуцеров (мм) | 15 | 22 | 28 | 35 | 42 | 54 |
| Вес (примерно) (кг) | 0,4 | 0,6 | 0,8 | 1,3 | 2,0 | 2,6 |
| Размеры (мм) | | | | | | |
| L | 106 | 120 | 139 | 161 | 171 | 201 |
| i | 60 | 72 | 85 | 95 | 103 | 125 |
| h | 34 | 34 | 40 | 45 | 47 | 57 |
| sw 1 | 24 | 30 | 38 | 46 | 52 | 65 |
| sw 2 | 37 | 46 | 52 | 64 | 76 | 88 |
| Контр. и дренаж. пробки R* | 1/4" | 1/4" | 1/4" | 1/4" | 1/4" | 1/4" |
| Значение k _{vs} | 6 | 8 | 20 | 28 | 40 | 65 |
| Номинальный расход (м³/ч) при Δp = 0,15 бар | 2,3 | 3,1 | 7,7 | 10,8 | 15,5 | 25,2 |
| Reg. № DIN/DVGW | 750 | 751 | 752 | 753 | 754 | 755 |
| Обозначение по IFTI | P-IX 2814/l | | | | | |

*Только контрольная пробка



Инструкции по монтажу

- По возможности устанавливайте клапан на горизонтальных трубопроводах контрольными и дренажными пробками вниз
 - Такое положение лучше всего подходит для дренажа
- Установите запорные вентили
 - Запорные вентили обеспечивают оптимальный уход
- Обеспечьте хороший доступ
 - Это облегчает проведение технического обслуживания и проверок
- В системах, оснащенных счетчиками расхода воды, устанавливайте клапаны непосредственно после счетчиков (разрешено проектом Евростандарта)
 - Это обеспечивает защиту от противотока из водяных систем

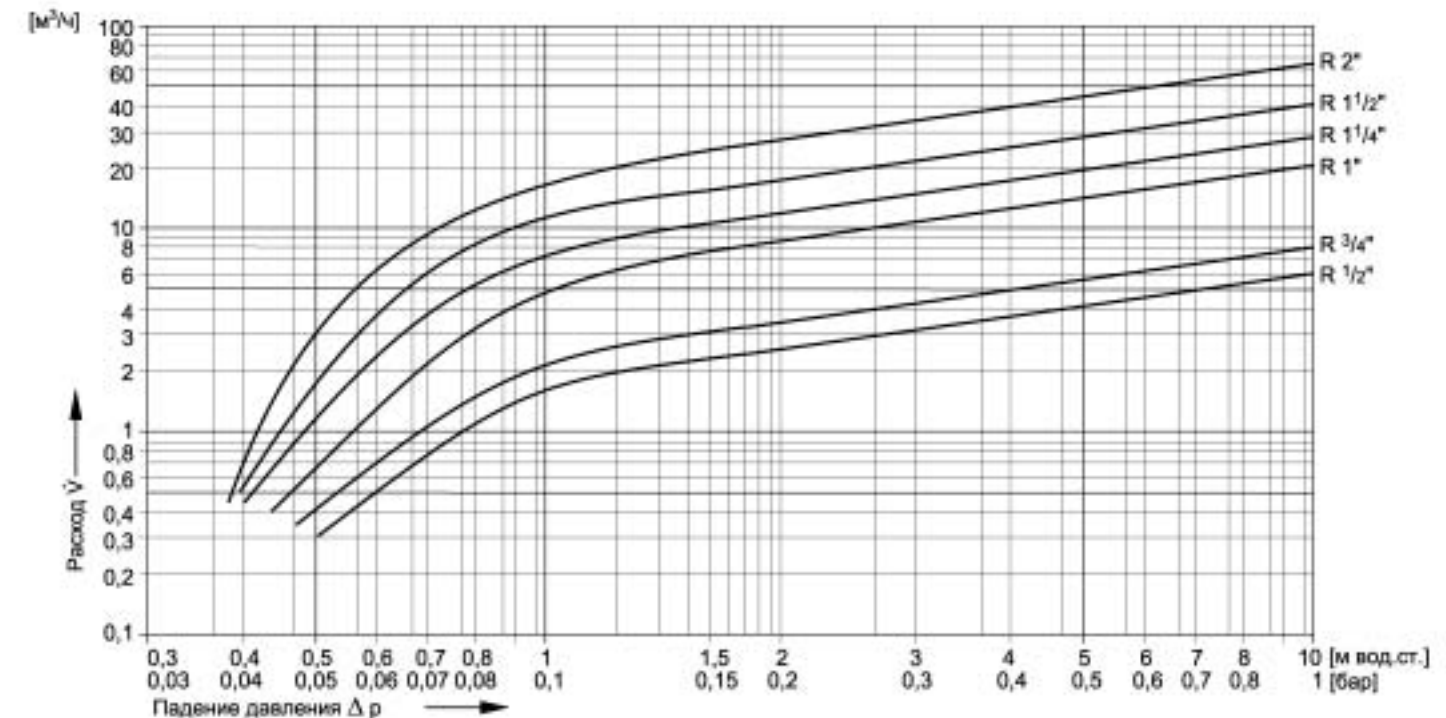
Типичные способы применения

Обратные клапаны RV 281 пригодны для использования в качестве защитных устройств в любых установках перекачки воды в соответствии со стандартом DIN 1988, Часть 4. Эти клапаны можно применять в пределах их технических характеристик.

Ниже приведено несколько типовых примеров применения обратных клапанов RV 281:

- В системах центрального водоснабжения
- После счетчиков расхода воды
- В качестве защитного устройства в системах с классом риска 2 и ниже (согласно DIN 1988, Часть 4)
- После насосных установок
- Перед водонагревательными установками

Диаграмма расхода



Технические характеристики

Применение

Обратные клапаны RV 283 предпочтительны для использования в качестве независимого устройства предотвращения обратного тока воды и для установки непосредственно после счетчиков расхода воды. Кроме этого, их можно применять в трубопроводах передачи районных систем водоснабжения. Их также можно использовать в коммерческих, промышленных или аналогичных системах водоснабжения, в которых необходимо предотвращать обратный ток воды. Классификация установок, соответствующих этим требованиям, приведена в стандарте DIN 1988, часть 4.

Специальные характеристики

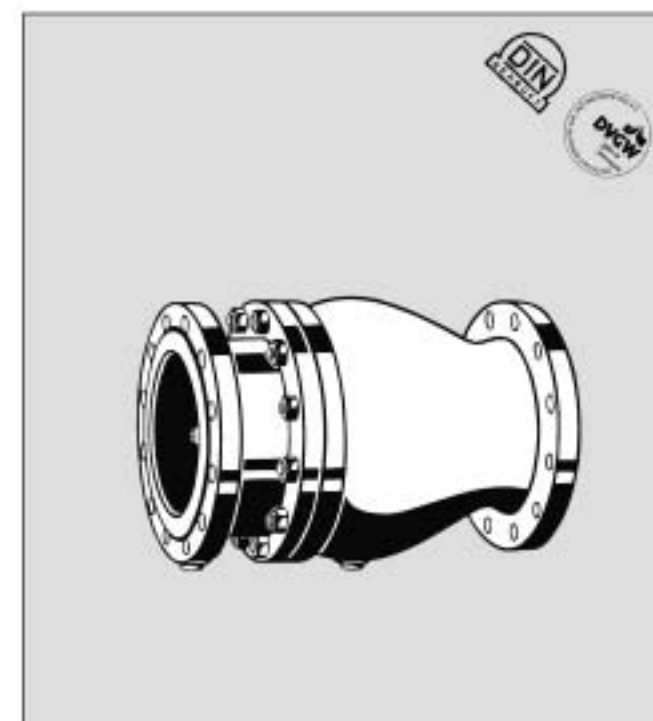
- Где необходимо разрешены к применению стандартами DIN/DVGW (для DN 85, DN 80 и DN 100)
- Универсальное применение
- Устойчивы к высоким температурам
- Не создают гидравлических ударов
- Имеют покрытие изнутри и снаружи из синтетического полимера
- Синтетический полимер является физиологически и токсически безопасным
- Соответствуют требованиям KTW
- Диски, пружины и кромочные уплотнительные кольца взаимозаменяемы
- Надежны, испытаны и проверены
- Низкие потери давления

Диапазон применения

| | |
|------------------|---|
| Рабочая среда | С кромочными уплотнительными кольцами из NBR: Вода, сжатый воздух, среднее и легкое дистиллятное топливо, очищенные животные и растительные масла, керосин, бензин с содержанием ароматических углеводородов менее 15% |
| | С кромочными уплотнительными кольцами из EPDM: Горячая вода и насыщенный пар, кетоны, гидравлические и тормозные жидкости на основе гликоля, пены |
| Рабочее давление | Модификации A и ZA – максимум 16,0 бар Модификации B и ZB – максимум 10,0 бар |

Технические данные

| | |
|---------------------------|--|
| Рабочая температура | С кромочными уплотнительными кольцами из NBR: Вода до 90 °C Сжатый воздух и прочие среды – до 70 °C С кромочными уплотнительными кольцами из EPDM: 140 °C максимум |
| Давление открывания | Примерно 0,05 бар |
| Присоединительные размеры | от DN 40 до DN 300 |



Конструкция

Обратный клапан содержит:

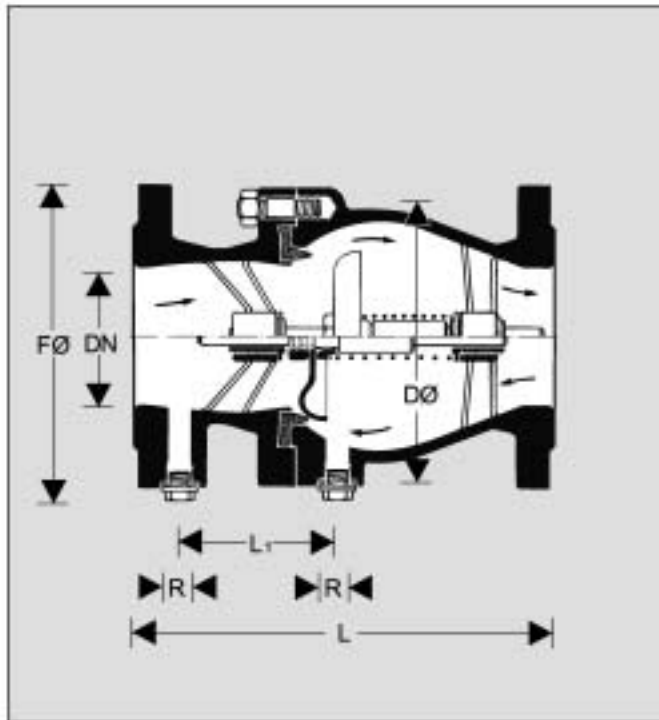
- Корпус с фланцами
- Торцевую часть корпуса с фланцами
- Вкладыш обратного клапана
- Пробки-заглушки
- Диск и направляющую
- Пружину
- Кромочное уплотнительное кольцо диска

Материалы

- Корпус из серого чугуна
- Торцевая часть корпуса из серого чугуна
- Винты и гайки из нержавеющей стали
- Диск из нержавеющей стали (для DN 40 и DN 50 – из красной бронзы)
- Пружина из нержавеющей стали
- Кромочное уплотнительное кольцо из NBR или EPDM (там, где требуется)

Запчасти для обратных клапанов RV 281 (Начиная с 1984 г.)

| Описание | Номинал. размер | № детали |
|---|-----------------|------------|
| ① Направляющая диска | ½" | 5534900 |
| | ¾" | 5535100 |
| | 1" | 5531500 |
| | 1¼" | 5535300 |
| | 1½" | 5535500 |
| | 2" | 5535700 |
| ② Пружина | ½" | 2061400 |
| | ¾" | 2061500 |
| | 1" | 2061600 |
| | 1¼" | 2061700 |
| | 1½" | 2062000 |
| | 2" | 2062400 |
| ③ Диск клапана в сборе | ½" | 0900356 |
| | ¾" | 0900357 |
| | 1" | 0900358 |
| | 1¼" | 0900359 |
| | 1½" | 0900360 |
| | 2" | 0900361 |
| ④ Пробка-заглушка с уплотнительным кольцом (комплект 5 шт.) | ½"-2" | S 06 M – ¼ |
| | | |
| ⑤ Уплотнительная шайба штуцера | ½" | 5351200 |
| | ¾" | 5351300 |
| | 1" | 5350600 |
| | 1¼" | 5030300 |
| | 1½" | 5163000 |
| 2" | 5163100 | |



Принцип действия

Подпружиненные обратные клапаны оснащены подвижным уплотнительным диском, который отводится от седла на большее или меньшее расстояние в зависимости от скорости потока, проходящего через клапан. Если расход падает до нуля, пружина проталкивает диск обратно к седлу и перекрывает водоток. Для гарантии четкого и бесперебойного функционирования рекомендуется проводить регулярные проверки и техобслуживание обратных клапанов (как указано в DIN 1988, части 2 и 8).

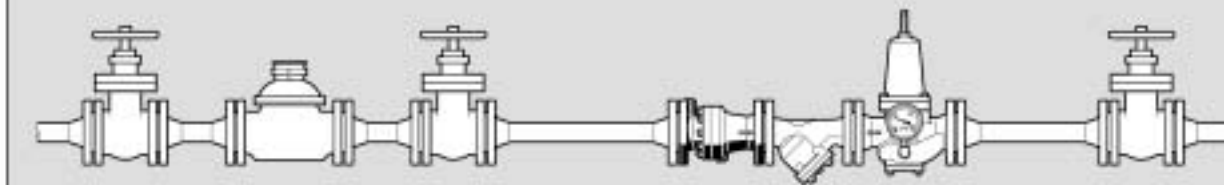
Модификации:

- RV 283 - ... A = С высверленными фланцами. PN16 согласно DIN 2533 для DN 40 - DN 300. Кромочное уплотнительное кольцо из NBR.
- RV 283 - ... B = С высверленными фланцами. PN10 согласно DIN 2532 для DN 200 - DN 300. Кромочное уплотнительное кольцо из NBR.
- RV 283 - ... ZA = С высверленными фланцами. PN16 для DN 40 - DN 300. Кромочное уплотнительное кольцо из EPDM.
- RV 283 - ... ZB = С высверленными фланцами. PN10 для DN 200 - DN 300. Кромочное уплотнительное кольцо из EPDM.

вставить DN

| Присоединит. размер DN | 40 | 50 | 65 | 80 | 100 | 125 | 150 | 200 | 250 | 300 |
|--|----------------|-------------|------|------|------|--------------------------|-------|-------|-------|--------|
| Вес (примерно) (кг) | 9 | 11 | 17 | 21 | 29 | 37 | 62 | 78 | 155 | 180 |
| Размеры (мм) | L | 180 | 200 | 240 | 260 | 300 | 350 | 400 | 500 | 600 |
| | L ₁ | 37,5 | 36,5 | 89 | 107 | 111,5 | 131,5 | 149 | 186 | 218 |
| Фланец PN 16 | FØ | 150 | 165 | 185 | 200 | 220 | 250 | 285 | 340 | 460 |
| Корпус | DØ | 150 | 165 | 185 | 200 | 220 | 250 | 285 | 345 | 475 |
| Контр. и дрен. пробки R | 1/4" и 3/8" | 1/4" и 3/8" | 1/2" | 1/2" | 1/2" | 3/4" | 3/4" | 3/4" | 3/4" | 3/4" |
| Значение k _v | 39 | 62 | 110 | 170 | 240 | 420 | 760 | 1400 | 2100 | 3000 |
| Номинальный расход (м³/ч) при Δ p = 0,15 бар | 15,1 | 24,0 | 43,0 | 66,0 | 93,0 | 163,0 | 295,0 | 542,0 | 813,0 | 1162,0 |
| Reg. № DIN/DVGW | - | - | 566 | 567 | 568 | Испытания не обязательны | | | | |

Пример монтажа



Инструкции по монтажу

- По возможности устанавливайте клапан на горизонтальных трубопроводах контрольными и дренажными пробками вниз
 - Такое положение лучше всего подходит для дренажа
- Установите запорные вентили
 - Запорные вентили обеспечивают оптимальный уход
- Обеспечьте хороший доступ
 - Это облегчает проведение технического обслуживания и проверок
- В системах, оснащенных счетчиками расхода воды, устанавливайте клапаны непосредственно после счетчиков (разрешено проектом Евростандарта)
 - Это обеспечивает защиту от противотока из водных систем

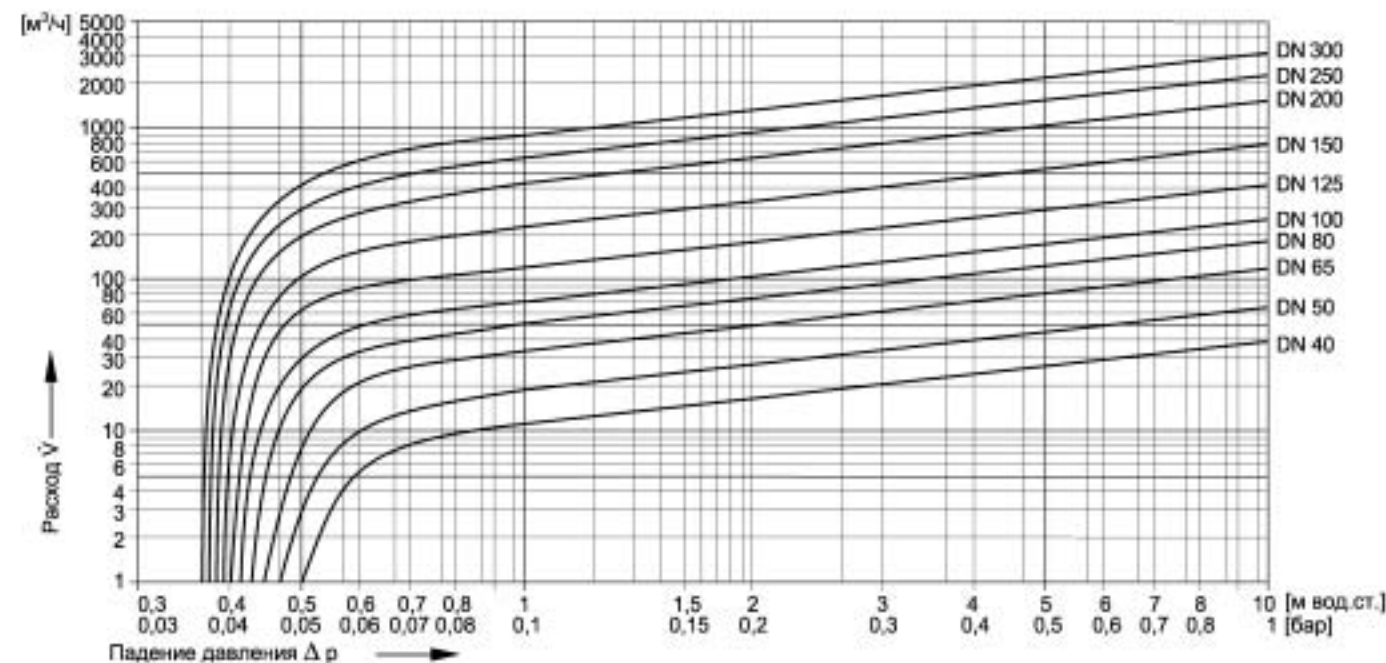
Типичные способы применения

Обратные клапаны RV 283 пригодны для использования в качестве защитных устройств в любых установках перекачки воды в соответствии со стандартом DIN 1988, Часть 4. Эти клапаны можно применять в пределах их технических характеристик. Они пригодны для магистральных трубопроводов районных систем водоснабжения, а также коммерческих, промышленных и прочих аналогичных систем.

Ниже приведено несколько типовых примеров применения обратных клапанов RV 283:

- В системах центрального водоснабжения
- После счетчиков расхода воды
- В качестве защитного устройства в системах с классом риска 2 и ниже (согласно DIN 1988, Часть 4)
- После насосных установок
- Перед водонагревательными установками
- В прачечных
- В районных отопительных системах
- На очистных сооружениях

Диаграмма расхода



UltraDes UV74C

Дезинфекционная система

Технические характеристики

Применение

UltraDes представляет собой устройство ультрафиолетовой дезинфекции с регулированием потока для обеспечения микробиологической дезинфекции питьевой воды в частности от скрытых загрязнений до тех пор пока они не будут выявлены и удалены. Моноклетки, бактерии и вирусы становятся физически безвредными и качество питьевой воды остается во всем остальном безопасным. Ультрафиолетовая лампа с регулятором потока включается когда появляется поток и это происходит в течение очень короткого времени (менее 0,3 сек). Проблемы, такие как накопление в результате длительного нахождения под воздействием облучения, таким образом отсутствуют. Периодическое автоматическое включение дезинфицирует прибор один раз в день, даже если поток отсутствует.

Специальные характеристики

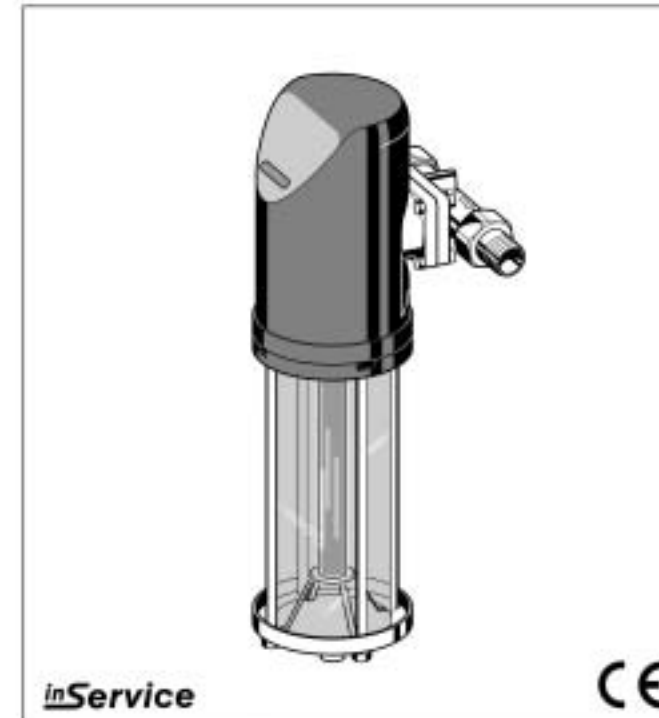
- Визуальный контроль работы УФ лампы
- Высокая частота, стабильное напряжение УФ лампы с высокой скоростью включения (менее 0,3 сек).
- 20 минут УФ лампа остается включенной после того как поток воды прекратился
- Датчик потока с исключительной чувствительностью к включению
- Счетчик часов работы устройства
- Светодиодный индикатор положения
- Большой объем дезинфекции для улучшения качества питьевой воды.

Диапазон применения

| | |
|---|------------------|
| Среда | Питьевая вода |
| Температура воды | 5-30 град.С |
| Рабочее давление | макс. 10,0 бар |
| Номинальный расход | 5 куб. м в час |
| Номинальный расход с гарантированным гигиеническим качеством воды | 1,5 куб. м в час |

Технические данные

| | |
|---|---|
| Напряжение питания | 230В/24В внутр. |
| Класс защиты | IP 45 |
| Мощность УФ лампы | 16 Вт |
| Срок службы УФ лампы | 1 год или 8000 часов непрерывной работы |
| Падение давления при расходе 5 куб. м в час | 0.7 бар |



Конструкция

Дезинфекционная система UltraDes состоит из:

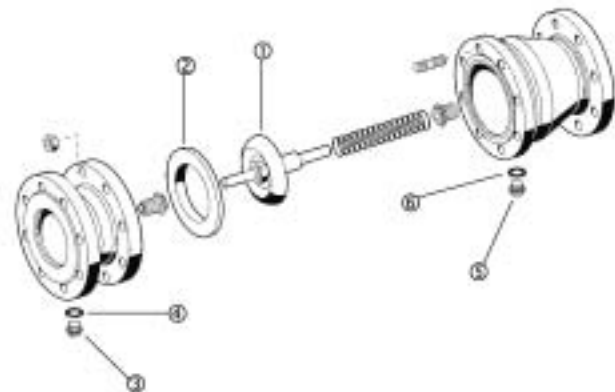
- Электронного входного выключателя
- Электронного логического управляющего блока с индикатором
- Ультрафиолетовой встроенной лампы с простым подключением
- Распределителя ультрафиолетового излучения
- Стеклойной колбы с поглотителем ультрафиолетового излучения
- Поворотного фланца с резьбовым соединением
- Высокочувствительного датчика потока
- Выпускного клапана
- Встроенного трансформатора безопасного низкого напряжения 24 В

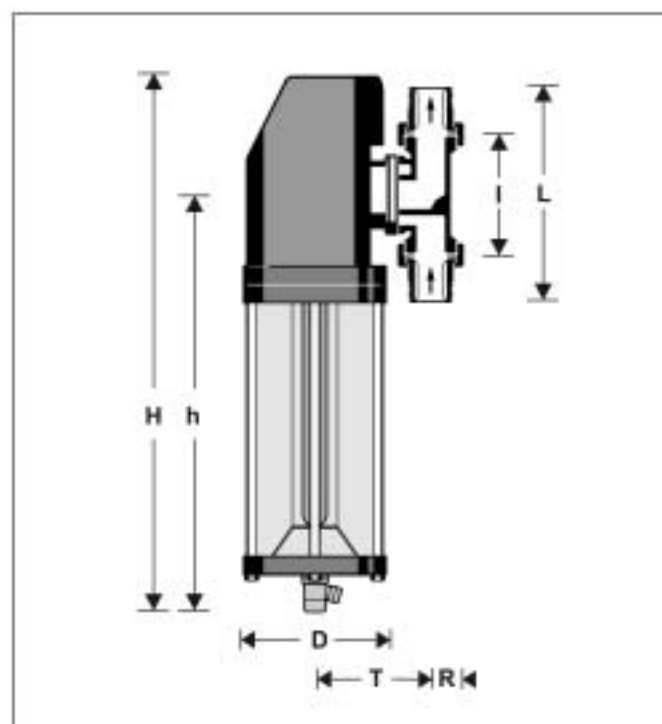
Материалы

- Специальное кварцевое стекло с огневой полированной поверхностью для внутренних стеклянных деталей
 - Боросиликатная стеклянная колба
 - Корпус из красной бронзы и поворотное соединение
 - Пластина из нержавеющей стали
- Защитное покрытие ABS

Запчасти для обратных клапанов RV 283 (Начиная с 1966 г.)

| Описание | Номин. размер | № детали |
|-----------------------------------|------------------|----------|
| ① Направляющая диска клапана | DN 40 | 5605800 |
| | DN 50 | 5605900 |
| | DN 65 | 0900376 |
| | DN 80 | 0900377 |
| | DN 100 | 0900378 |
| | DN 125 | 0900379 |
| | DN 150 | 0900380 |
| | DN 200 | 0900381 |
| | DN 250 | 0900382 |
| ② Кромочное уплотнительное кольцо | DN 40 | 2238700 |
| | DN 50 | 2238800 |
| | DN 65 | 5350000 |
| | DN 80 | 5350300 |
| | DN 100 | 5350400 |
| | DN 125 | 2070300 |
| | DN 150 | 2067300 |
| | DN 200 | 2238900 |
| | DN 250 | 2239000 |
| ③ Шестигранная пробка-заглушка | DN 40 + DN 50 | 5726800 |
| | DN 65 до DN 100 | 2248700 |
| | DN 125 до DN 300 | 2591000 |
| ④ Уплотнительное кольцо | DN 40 + DN 50 | 2166600 |
| | DN 65 до DN 100 | 5350500 |
| | DN 125 до DN 300 | 2698000 |
| ⑤ Шестигранная пробка-заглушка | DN 40 + DN 50 | 2248600 |
| | DN 65 до DN 100 | 2248700 |
| | DN 125 до DN 300 | 2591000 |
| ⑥ Уплотнительное кольцо | DN 40 + DN 50 | 2211200 |
| | DN 65 до DN 100 | 5350500 |
| | DN 125 до DN 300 | 2698000 |



**Принцип действия**

Вода проходит через ультрафиолетовый поток с длиной волны 254 нм. Если бактерии присутствуют в воде то их регенеративные информационные коды разрушаются УФ радиацией и вирусы становятся безвредными. Качество воды остается во всем остальном безопасным

Дезинфицирующая мощность **UltraDes** дезинфекционной системы достигается применением 16-ваттной УФ лампы низкого давления. Устройство направленной радиации удваивает поток лучей от УФ лампы и предотвращает короткое замыкание при пересечении потоков. Регулятор потока УФ лампы включает УФ лампу только при наличии расхода воды. 20 минут УФ лампа остается включенной после того как поток воды прекратился

Светодиодный индикатор сигнализирует, когда УФ лампа требует замены.

Модификации

UV 74 C – A = для одно или двух-семейных домов

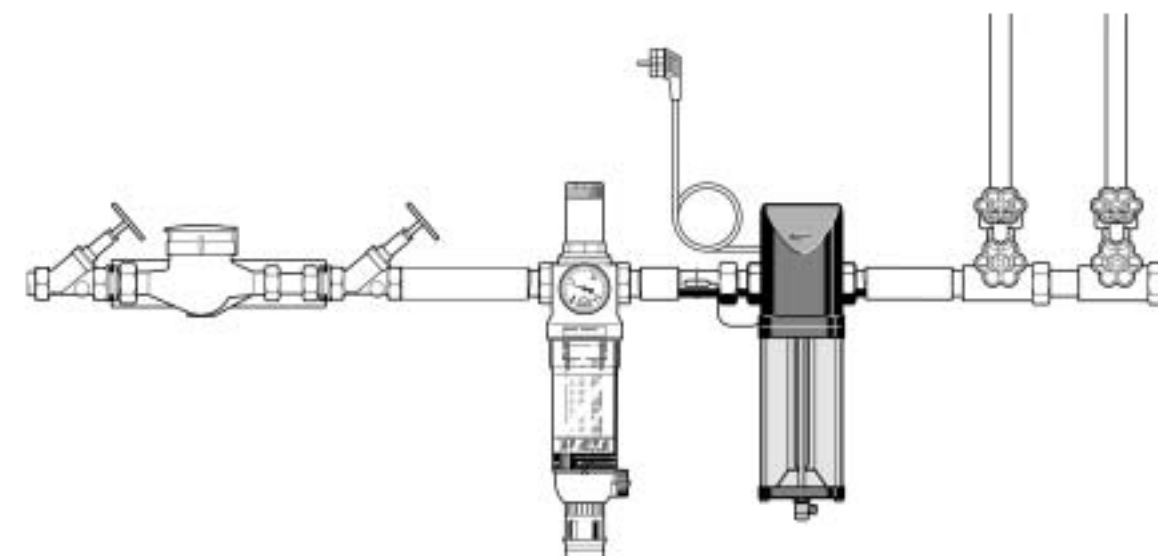
| Присоединит.размеры | R | R 3/4" | R 1" | R 1 1/4" |
|-------------------------------|---|------------|------|----------|
| Вес (кг приблизительно) | | 6.4 | 6.5 | 6.6 |
| Размеры (мм) | | | | |
| | H | 420 | 420 | 420 |
| | h | 315 | 315 | 315 |
| | D | 117 | 117 | 117 |
| | T | 95 | 95 | 95 |
| | R | 27 | 27 | 31 |
| | I | 100 | 100 | 105 |
| | L | 203 | 206 | 224 |
| Длина лампы | | 230 мм | | |
| Плотность мощности | | 0.18 Вт/см | | |
| Снижение E-сoй 5 куб. м/час | | > 99 % | | |
| Снижение E-сoй 1,5 куб. м/час | | > 99.999 % | | |
| УФ излучение внутрь прибора | | > 98 %/cm | | |
| УФ излучение снаружи прибора | | 0 % | | |



a/wa запорный клапан

Принадлежности**a/wa Запорный клапан**

Бесшумный запорный клапан из красной бронзы. Существует в различных модификациях и различных размеров.

Пример установки**Инструкция по монтажу**

- Рекомендуется установить фильтр тонкой очистки Honeywell для предотвращения попадания посторонних включений
- В случае наличия высокого давления (более 10 бар) рекомендуется перед прибором устанавливать клапан понижения давления
- Отдельный электрический кабель длиной 1,5 м с вилкой необходим для подключения
- Установить запорные клапаны. Это позволит **Service** - обслуживать устройство на месте без демонтажа устройства.
- Обеспечить хороший доступ, так чтобы упростить техническое обслуживание и контроль
- Место установки должно быть защищено от замораживания
- Устанавливается на горизонтальном или вертикальном трубопроводе с помощью поворотного фланца с встроеным датчиком потока
- Все работы должны проводиться квалифицированным специалистом.
- Если другое водоочистное оборудование уже установлено, то **UltraDes** должен быть установлен после него
- Только лампа Honeywell UVE 74-A разрешена для замены УФ лампы

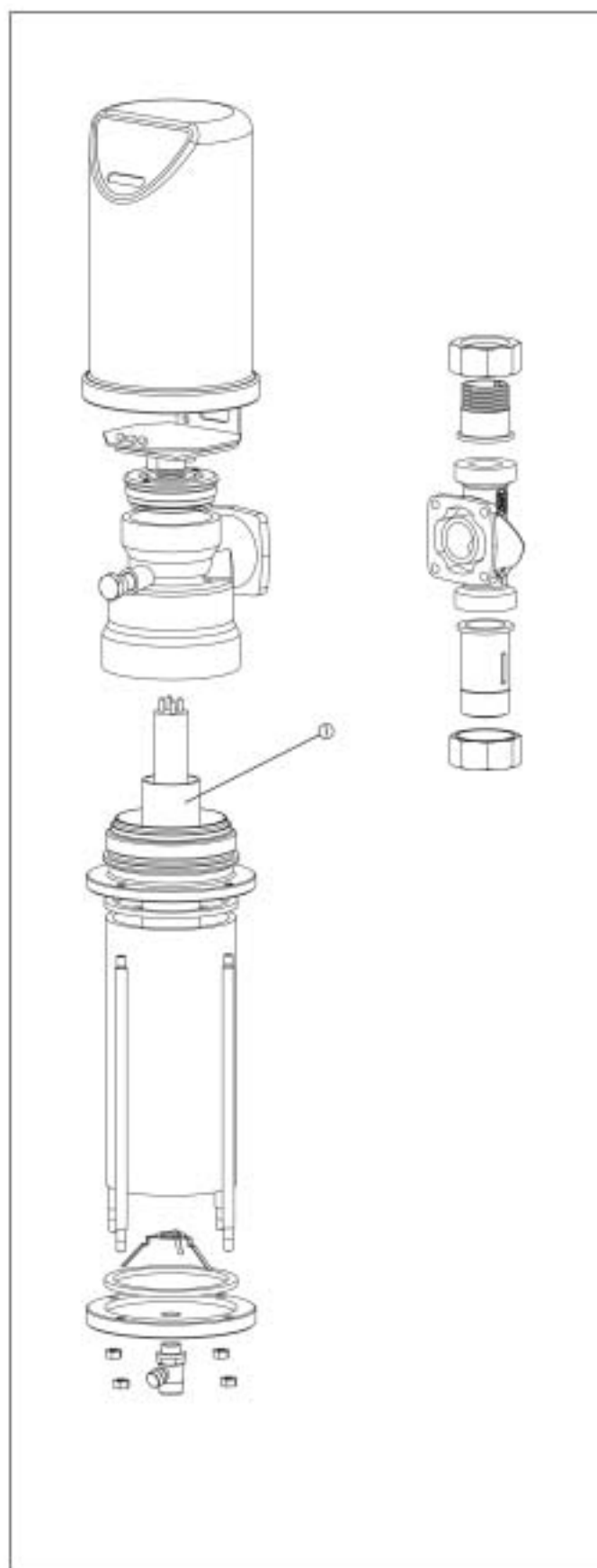
Для упрощения замены УФ лампы минимальное свободное пространство над лампой и под лампой должно быть 30 см.

Типичные способы применения

UltraDes дезинфекционная система может быть использована там, где микробиологическая безопасность водоснабжения в соответствии с требованиями к питьевой воде должны быть гарантированы.

UltraDes дезинфекционная система может быть установлена:

- Для защиты против болезнетворных микробов в питьевой воде
 - В одно или двух- семейных домах
- Там, где питьевая вода сомнительного гигиенического качества с ограничением расхода воды 1,5 м³ в час



Запасные части для Ultra Des UV 74 C
дезинфекционной системы
(Начиная с 2001 года и далее)

| Описание | Номинальный размер | Номер детали |
|--------------------------------|--------------------|--------------|
| ① Сменная УФ лампа в комплекте | 3/4" - 1 1/4" | UVE74-A |

UltraDes UV74C

Дезинфекционная система

Технические характеристики

Применение

UltraDes представляет собой устройство ультрафиолетовой дезинфекции с регулированием потока для обеспечения микробиологической дезинфекции питьевой воды в частности от скрытых загрязнений до тех пор пока они не будут выявлены и удалены. Моноклетки, бактерии и вирусы становятся физически безвредными и качество питьевой воды остается во всем остальном безопасным. Ультрафиолетовая лампа с регулятором потока включается когда появляется поток и это происходит в течение очень короткого времени (менее 0,3 сек). Проблемы, такие как накопление в результате длительного нахождения под воздействием облучения, таким образом отсутствуют. Периодическое автоматическое включение дезинфицирует прибор один раз в день, даже если поток отсутствует.

Специальные характеристики

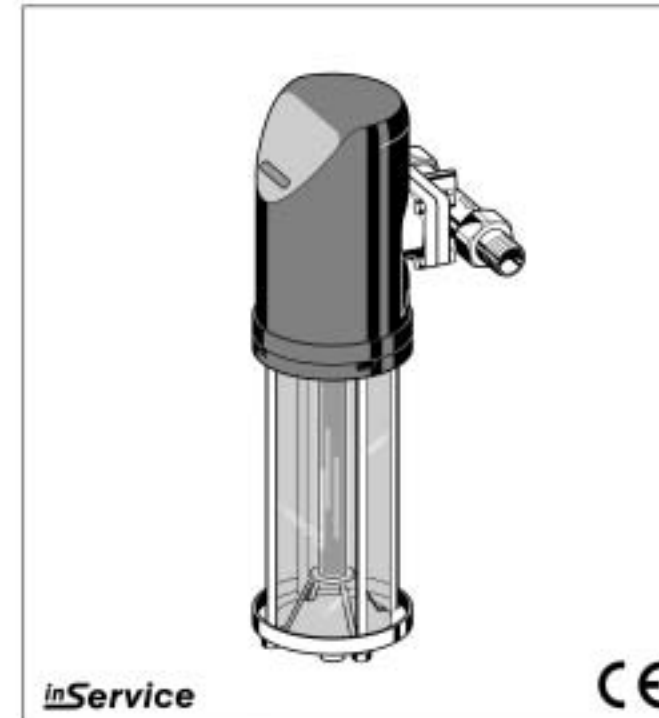
- Визуальный контроль работы УФ лампы
- Высокая частота, стабильное напряжение УФ лампы с высокой скоростью включения (менее 0,3 сек).
- 20 минут УФ лампа остается включенной после того как поток воды прекратился
- Датчик потока с исключительной чувствительностью к включению
- Счетчик часов работы устройства
- Светодиодный индикатор положения
- Большой объем дезинфекции для улучшения качества питьевой воды.

Диапазон применения

| | |
|---|------------------|
| Среда | Питьевая вода |
| Температура воды | 5-30 град.С |
| Рабочее давление | макс. 10,0 бар |
| Номинальный расход | 5 куб. м в час |
| Номинальный расход с гарантированным гигиеническим качеством воды | 1,5 куб. м в час |

Технические данные

| | |
|---|---|
| Напряжение питания | 230В/24В внутр. |
| Класс защиты | IP 45 |
| Мощность УФ лампы | 16 Вт |
| Срок службы УФ лампы | 1 год или 8000 часов непрерывной работы |
| Падение давления при расходе 5 куб. м в час | 0.7 бар |



Конструкция

Дезинфекционная система *UltraDes* состоит из:

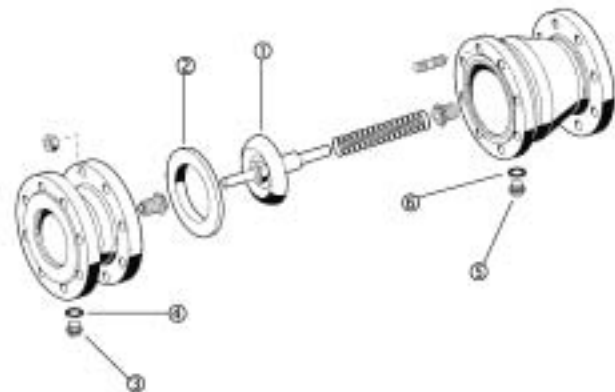
- Электронного входного выключателя
- Электронного логического управляющего блока с индикатором
- Ультрафиолетовой встроенной лампы с простым подключением
- Распределителя ультрафиолетового излучения
- Стеклойной колбы с поглотителем ультрафиолетового излучения
- Поворотного фланца с резьбовым соединением
- Высокочувствительного датчика потока
- Выпускного клапана
- Встроенного трансформатора безопасного низкого напряжения 24 В

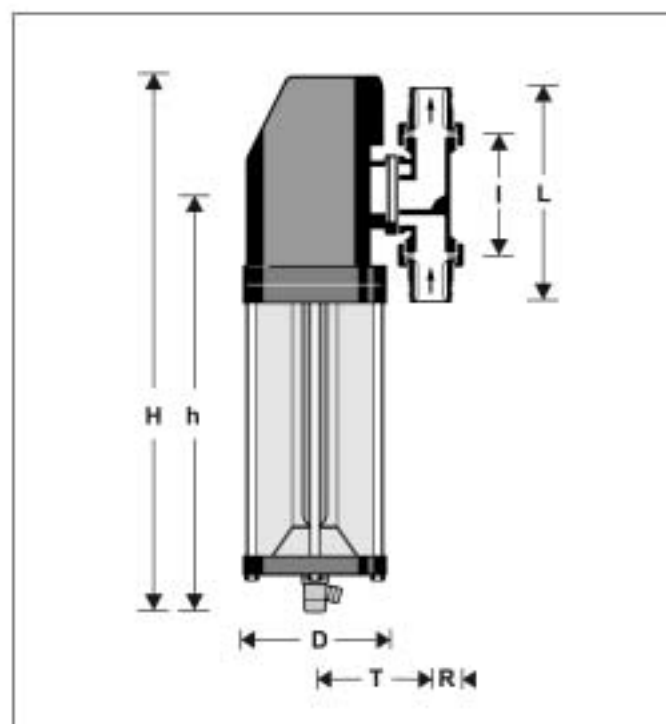
Материалы

- Специальное кварцевое стекло с огневой полированной поверхностью для внутренних стеклянных деталей
 - Боросиликатная стеклянная колба
 - Корпус из красной бронзы и поворотное соединение
 - Пластина из нержавеющей стали
- Защитное покрытие ABS

Запчасти для обратных клапанов RV 283 (Начиная с 1966 г.)

| Описание | Номин. размер | № детали |
|-----------------------------------|------------------|----------|
| ① Направляющая диска клапана | DN 40 | 5605800 |
| | DN 50 | 5605900 |
| | DN 65 | 0900376 |
| | DN 80 | 0900377 |
| | DN 100 | 0900378 |
| | DN 125 | 0900379 |
| | DN 150 | 0900380 |
| | DN 200 | 0900381 |
| ② Кромочное уплотнительное кольцо | DN 40 | 2238700 |
| | DN 50 | 2238800 |
| | DN 65 | 5350000 |
| | DN 80 | 5350300 |
| | DN 100 | 5350400 |
| | DN 125 | 2070300 |
| | DN 150 | 2067300 |
| | DN 200 | 2238900 |
| ③ Шестигранная пробка-заглушка | DN 40 + DN 50 | 5726800 |
| | DN 65 до DN 100 | 2248700 |
| | DN 125 до DN 300 | 2591000 |
| ④ Уплотнительное кольцо | DN 40 + DN 50 | 2166600 |
| | DN 65 до DN 100 | 5350500 |
| | DN 125 до DN 300 | 2698000 |
| ⑤ Шестигранная пробка-заглушка | DN 40 + DN 50 | 2248600 |
| | DN 65 до DN 100 | 2248700 |
| | DN 125 до DN 300 | 2591000 |
| ⑥ Уплотнительное кольцо | DN 40 + DN 50 | 2211200 |
| | DN 65 до DN 100 | 5350500 |
| | DN 125 до DN 300 | 2698000 |



**Принцип действия**

Вода проходит через ультрафиолетовый поток с длиной волны 254 нм. Если бактерии присутствуют в воде то их регенеративные информационные коды разрушаются УФ радиацией и вирусы становятся безвредными. Качество воды остается во всем остальном безопасным

Дезинфицирующая мощность **UltraDes** дезинфекционной системы достигается применением 16-ваттной УФ лампы низкого давления. Устройство направленной радиации удваивает поток лучей от УФ лампы и предотвращает короткое замыкание при пересечении потоков. Регулятор потока УФ лампы включает УФ лампу только при наличии расхода воды. 20 минут УФ лампа остается включенной после того как поток воды прекратился

Светодиодный индикатор сигнализирует, когда УФ лампа требует замены.

Модификации

UV 74 C – A = для одно или двух-семейных домов

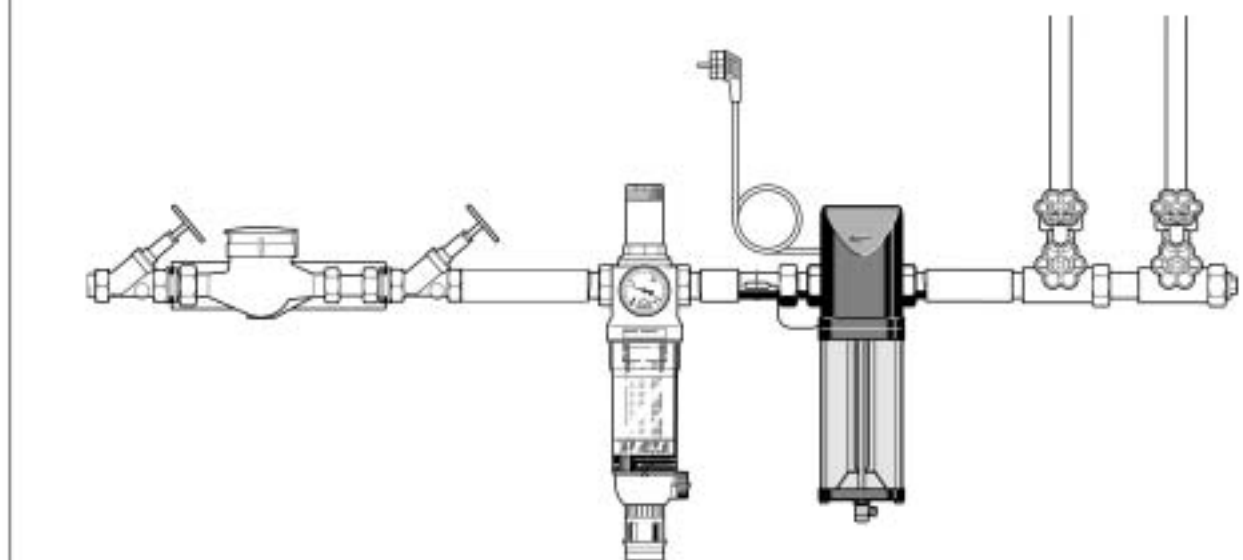
| Присоединит.размеры | R | R 3/4" | R 1" | R 1 1/4" |
|--------------------------------|---|------------|------|----------|
| Вес (кг приблизительно) | | 6.4 | 6.5 | 6.6 |
| Размеры (мм) | | | | |
| H | | 420 | 420 | 420 |
| h | | 315 | 315 | 315 |
| D | | 117 | 117 | 117 |
| T | | 95 | 95 | 95 |
| R | | 27 | 27 | 31 |
| l | | 100 | 100 | 105 |
| L | | 203 | 206 | 224 |
| Длина лампы | | 230 мм | | |
| Плотность мощности | | 0.18 Вт/см | | |
| Снижение E-coli 5 куб. м/час | | > 99 % | | |
| Снижение E-coli 1,5 куб. м/час | | > 99.999 % | | |
| УФ излучение внутрь прибора | | > 98 %/cm | | |
| УФ излучение снаружи прибора | | 0 % | | |



a/wa запорный клапан

Принадлежности**a/wa Запорный клапан**

Бесшумный запорный клапан из красной бронзы. Существует в различных модификациях и различных размеров.

Пример установки**Инструкция по монтажу**

- Рекомендуется установить фильтр тонкой очистки Honeywell для предотвращения попадания посторонних включений
- В случае наличия высокого давления (более 10 бар) рекомендуется перед прибором устанавливать клапан понижения давления
- Отдельный электрический кабель длиной 1,5 м с вилкой необходим для подключения
- Установить запорные клапаны. Это позволит **Service** - обслуживать устройство на месте без демонтажа устройства.
- Обеспечить хороший доступ, так чтобы упростить техническое обслуживание и контроль
- Место установки должно быть защищено от замораживания
- Устанавливается на горизонтальном или вертикальном трубопроводе с помощью поворотного фланца с встроеным датчиком потока
- Все работы должны проводиться квалифицированным специалистом.
- Если другое водоочистное оборудование уже установлено, то **UltraDes** должен быть установлен после него
- Только лампа Honeywell UVE 74-A разрешена для замены УФ лампы

Для упрощения замены УФ лампы минимальное свободное пространство над лампой и под лампой должно быть 30 см.

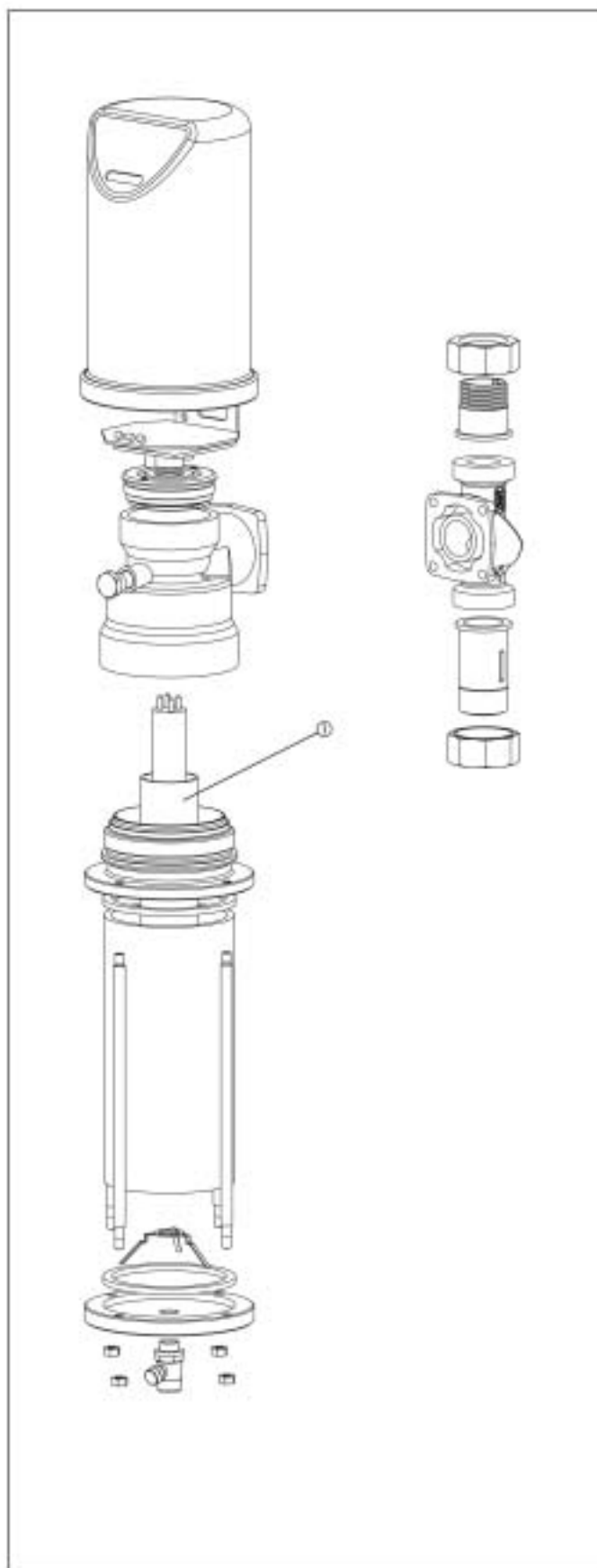
Типичные способы применения

UltraDes дезинфекционная система может быть использована там, где микробиологическая безопасность водоснабжения в соответствии с требованиями к питьевой воде должны быть гарантированы.

UltraDes дезинфекционная система может быть установлена:

- Для защиты против болезнетворных микробов в питьевой воде
- В одно или двух- семейных домах

Там, где питьевая вода сомнительного гигиенического качества с ограничением расхода воды 1,5 м³ в час



Запасные части для Ultra Des UV 74 C
дезинфекционной системы
(Начиная с 2001 года и далее)

| Описание | Номинальный размер | Номер детали |
|-----------------------------------|-----------------------|-----------------|
| ① Сменная УФ лампа в комплекте | 3/4" - 1 1/4" | UVE74-A |