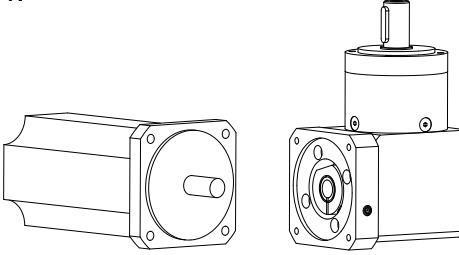
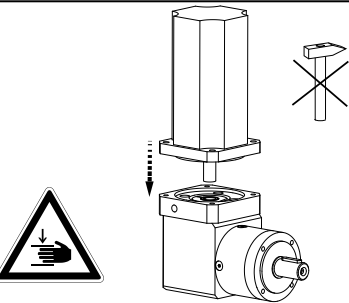
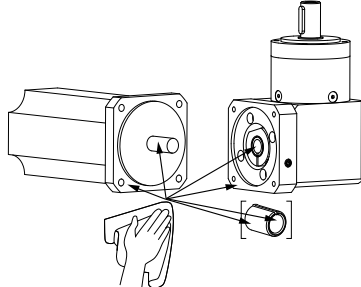
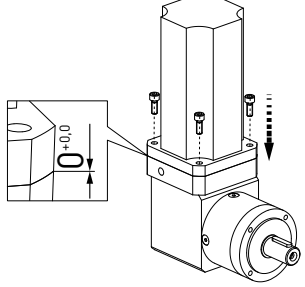
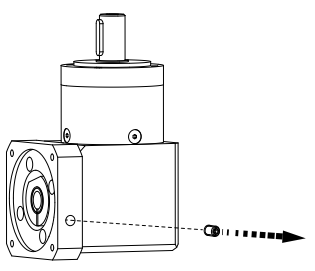
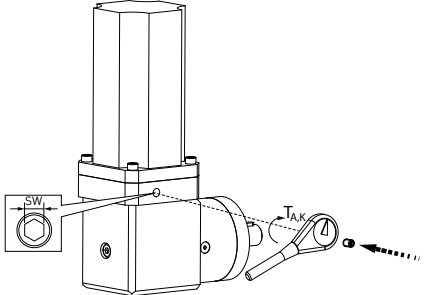
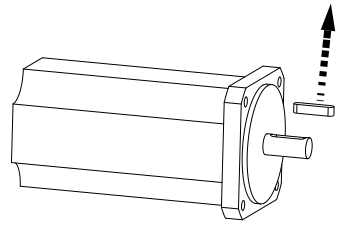
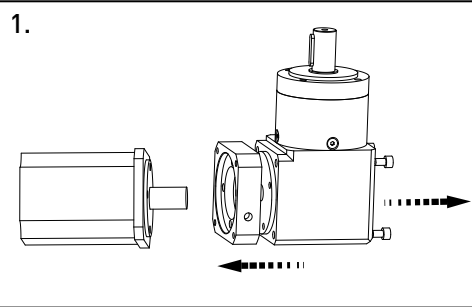


<p>1.</p> 	<p>DE DIN 42955-N richtiger Motor? Richtiges Getriebe?</p> <p>GB DIN 42955-N right motor? Right gearbox?</p> <p>FR DIN 42955-N moteur adapté ? Réducteur adapté ?</p> <p>IT DIN 42955-N motore corretto? Riduttore corretto?</p> <p>ES DIN 42955-N motor correcto? Reductor correcto?</p>	<p>5.</p> 	<p>DE Klemmschraube öffnen, $d_{Motor} < d_{Hohlwelle}$: Buchse verwenden, Motormontage bevorzugt in vertikaler Position, Motor in Getriebe fügen</p> <p>GB Open clamping screw, $d_{motor} < d_{hollow\ shaft}$: use bushing, motor mounting preferred in vertical position, fit the motor in the gear</p> <p>FR Dévisser la vis de serrage, $d_{moteur} < d_{arbre\ creux}$: utiliser une douille, monter le moteur de préférence en position verticale, insérer le moteur dans le réducteur</p> <p>IT Aprire la vite di bloccaggio, $d_{motore} < d_{albero\ cavo}$: utilizzare la boccola, montaggio motore preferibile in posizione verticale; accoppiare il motore al riduttore</p> <p>ES Abrir el tornillo de sujeción, $d_{motor} < d_{árbol\ hueco}$: Utilizar un casquillo, efectuar el montaje del motor preferentemente en posición vertical, insertar el motor en el reductor</p>
<p>2.</p> 	<p>DE Fettfrei reinigen, eventuelle Beschädigungen entfernen</p> <p>GB Clean grease free, rectify any damages</p> <p>FR Dégraisser, éliminer les endommagements éventuels</p> <p>IT Sgrassare, rimuovere eventuali danneggiamenti</p> <p>ES Limpiar de grasa, eliminar cualquier posible daño</p>	<p>6.</p> 	<p>DE Motorflansch muss an Getriebeflansch anliegen, Schrauben mit der Festigkeitsklasse 8.8 verwenden, Schrauben müssen gesichert werden; Anzugsmoment ($T_{A,S}$) der Schraube: 90% der Schraubenstreckgrenze nutzen, Schrauben mit $T_{A,S}$ und über Kreuz anziehen</p> <p>GB Motor flange adjacent on gear flange, use screws with the property class 8.8, screws must be secured, tightening torque ($T_{A,S}$) of the screw: use 90% of screws yield stress, tighten screws with $T_{A,S}$, screws tighten crosswise</p> <p>FR Le flasque du moteur doit adhérer au flasque du réducteur; Utiliser des vis à Classe de qualité de 8.8, les vis doivent être bloquées; couple de serrage ($T_{A,S}$) des vis: utiliser 90% de la limite d'élasticité des vis, serrer les vis avec $T_{A,S}$ en croix</p> <p>IT La flangia motore deve essere a contatto con la flangia riduttore, Utilizzare viti con una classe di resistenza minima di 8.8; fissare le viti; coppia di serraggio ($T_{A,S}$) della vite: utilizzare il 90% del limite di elasticità, serrare le viti a $T_{A,S}$ e in sequenza incrociata</p> <p>ES La brida del motor tiene que descansar sobre la brida del reductor; emplear tornillos con una Clase de resistencia de 8.8; hay que fijar los tornillos; par de apriete ($T_{A,S}$) de los tornillos: emplear un 90% del límite de elasticidad; apretar los tornillos con $T_{A,S}$, y hacerlo en cruz</p>
<p>3.</p> 	<p>DE Abdeckschraube entfernen, Stellung der Klemmschraube justieren</p> <p>GB Remove cover screw, adjust position of clamping screw</p> <p>FR Déposer la vis de protection, ajuster la position de la vis de serrage</p> <p>IT Rimuovere la vite di copertura, regolare la posizione della vite di bloccaggio</p> <p>ES Quitar el tapón roscado, ajustar la posición del tornillo de sujeción</p>	<p>7.</p> 	<p>DE Klemmring mit $T_{A,K}$ anziehen, Abdeckschraube einschrauben</p> <p>GB Tighten clamping ring with $T_{A,K}$, tighten cover screw</p> <p>FR Serrer la bague de serrage avec $T_{A,K}$ visser la vis de protection</p> <p>IT Serrare l'anello di bloccaggio a $T_{A,K}$ avvitare la vite di copertura</p> <p>ES Apretar la junta de unión con $T_{A,K}$ atornillar el tapón roscado</p>
<p>4.</p> 	<p>DE Bei Motor mit Passfeder muss diese entfernt werden</p> <p>GB If the motor has a feather key, remove it</p> <p>FR Déposer celle-ci sur les moteurs à clavette</p> <p>IT In caso di motore con chiave, rimuoverla</p> <p>ES En caso de motor con chaveta, hay que quitar ésta</p>		

Getriebe / Gearbox / Réducteur / Riduttore / Reductor	WPLE040	WPLE060	WPLE080	WPLE120	
$T_{A,K}$ (Nm)	2	4,5	4,5	9,5	16,5
SW (mm)	2,5	3	3	4	5



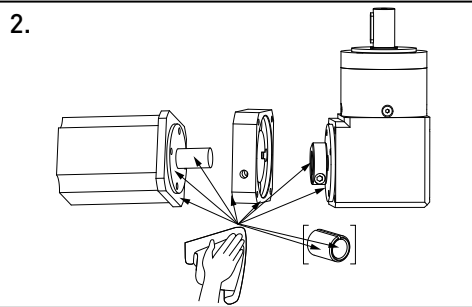
DE DIN 42955-N richtiger Motor? Richtiges Getriebe? Lösen der Adapterplatte, falls montiert

GB DIN 42955-N right motor? Right gearbox? Unmount the adapter plate if mounted

FR DIN 42955-N moteur adapté ? Réducteur adapté ? Séparer la platine d'adaptation si elle a été montée

IT DIN 42955-N motore corretto? Riduttore corretto? Rimuovere la piastra di adattamento, se montata

ES DIN 42955-N motor correcto? Reductor correcto? Soltar la placa adaptadora, en caso de que se halle montada



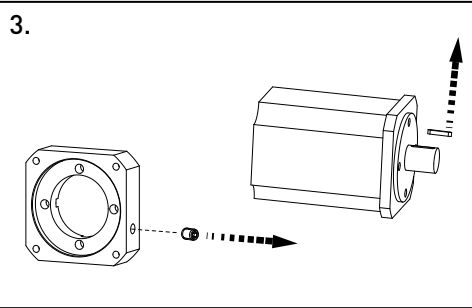
DE Fettfrei reinigen, eventuelle Beschädigungen entfernen

GB Clean grease free, rectify any damages

FR Dégraisser, éliminer les endommagements éventuels

IT Sgrassare, rimuovere eventuali danneggiamenti

ES Limpiar de grasa, eliminar cualquier posible daño



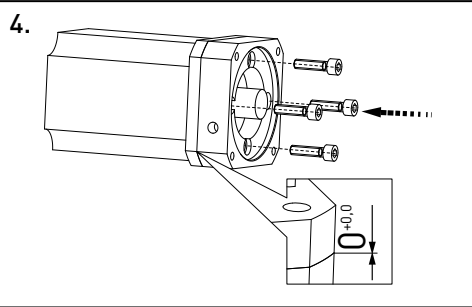
DE Abdeckschraube entfernen, bei Motor mit Passfeder muss diese entfernt werden

GB Remove cover screw, if the motor has a feather key, remove it

FR Déposer la vis de protection, Déposer celle-ci sur les moteurs à clavette

IT Rimuovere la vite di copertura, In caso di motore con chiavetta, rimuoverla

ES Quitar el tapón roscado, En caso de motor con chaveta, hay que quitar ésta



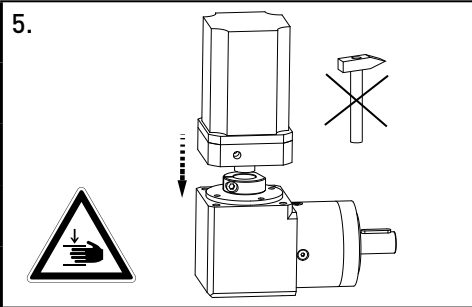
DE Adapterplatte an Motor montieren, Schrauben mit der Festigkeitsklasse 8.8 verwenden, Schrauben müssen gesichert werden, Anzugsmoment $[T_{A,S}]$ der Schraube: 90% der Schraubenstreckgrenze nutzen, Schrauben mit $T_{A,S}$ und über Kreuz anziehen

GB Mount adapter plate to motor, use screws with the property class 8.8, screws must be secured, tightening torque $[T_{A,S}]$ of the screw: use 90% of screws yield stress tighten screws with $T_{A,S}$, screws tighten crosswise

FR Assembler la platine d'adaptation au moteur, Utiliser des vis à Classe de qualité de 8.8, les vis doivent être bloquées, couple de serrage $[T_{A,S}]$ de la vis : utiliser 90% de la limite d'élasticité, serrer les vis avec $T_{A,S}$ en croix

IT Montare la piastra di adattamento al motore, Utilizzare viti con una classe di resistenza minima di 8.8; le viti devono essere fissate; coppia di serraggio $[T_{A,S}]$ della vite: utilizzare il 90% del limite di elasticità, serrare le viti a $T_{A,S}$ e in sequenza incrociata

ES Montar la placa adaptadora al motor, Emplear tornillos con una Clase de resistencia de 8.8; hay que fijar los tornillos, par de apriete $[T_{A,S}]$ de los tornillos: emplear un 90% del límite de elasticidad; apretar los tornillos con $T_{A,S}$, y hacerlo en cruz



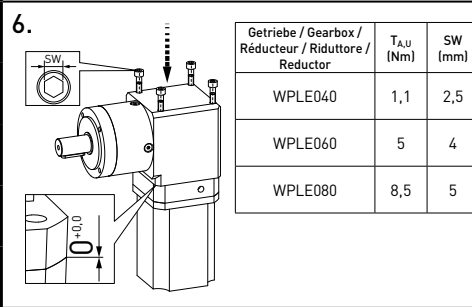
DE Stellung der Klemmschraube justieren, Klemmschraube öffnen, $d_{\text{Motor}} < d_{\text{Hohlwelle}}$: Buchse verwenden, Motormontage bevorzugt in vertikaler Position, Motor in Getriebe fügen

GB Adjust position of clamping screw, open clamping screw, $d_{\text{motor}} < d_{\text{hollow shaft}}$: use bushing, motor mounting preferred in vertical position, fit the motor in the gear

FR Ajuster la position de la vis de serrage, Dévisser la vis de serrage, $d_{\text{moteur}} < d_{\text{arbre creux}}$: utiliser une douille, monter le moteur de préférence en position verticale, insérer le moteur dans le réducteur

IT Regolare la posizione della vite di bloccaggio, Aprire la vite di bloccaggio, $d_{\text{motore}} < d_{\text{albero cavo}}$: utilizzare la boccola, montaggio motore preferibile in posizione verticale; accoppiare il motore al riduttore

ES Ajustar la posición del tornillo de sujeción, Abrir el tornillo de sujeción, $d_{\text{Motor}} < d_{\text{Arbol hueco}}$: Utilizar un casquillo, efectuar el montaje del motor preferentemente en posición vertical, insertar el motor en el reductor



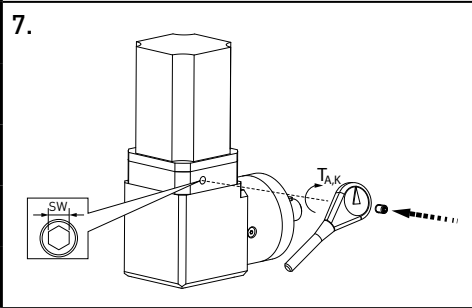
DE Motorflansch muss an Getriebe flansch anliegen, Schrauben mit Mindestfestigkeit 8.8 verwenden, Schrauben müssen gesichert werden, Schrauben mit $T_{A,U}$ und über Kreuz anziehen

GB Motor flange adjacent on gear flange, use screws with minimum strength 8.8, screws must be secured, tighten screws with $T_{A,U}$, screws tighten crosswise

FR Le flasque du moteur doit adhérer au flasque du réducteur; Utiliser des vis à résistance minimale de 8.8, les vis doivent être bloquées, visser les vis avec $T_{A,U}$ en croix

IT La flangia motore deve essere a contatto con la flangia riduttore, Utilizzare viti con una classe di resistenza minima di 8.8; fissare le viti; Serrare le viti a $T_{A,U}$ e in sequenza incrociata

ES La brida del motor tiene que descansar sobre la brida del reductor, emplear tornillos con una resistencia mínima de 8.8; hay que fijar, los tornillos; apretar los tornillos con $T_{A,U}$, y hacerlo en cruz



DE Klemming mit $T_{A,K}$ anziehen, Abdeckschraube einschrauben

GB Tighten clamping ring with $T_{A,K}$, tighten cover screw

FR Serrer la baguette de serrage avec $T_{A,K}$ visser la vis de protection

IT Serrare l'anello di bloccaggio a $T_{A,K}$ avvitare la vite di copertura

ES Apretar la junta de unión con $T_{A,K}$ atornillar el tapón roscado

Getriebe / Gearbox / Réducteur / Riduttore / Reductor	WPLE040	WPLE060	WPLE080
$T_{A,K}$ (Nm)	2	4,5	9,5
SW (mm)	2,5	3	4